



91884

M O D E L O
D E
U T I L I D A D

a favor de la entidad española CROLLS, S. A., domicilia-
da en Reus (Tarragona), Calle Valls, s/n., por "DISPOSI-
TIVO PARA LA PREPARACION DE INFUSIONES".

- . -

MEMORIA DESCRIPTIVA

La presente invención se refiere a un disposi-
tivo para la preparación de infusiones que se caracteriza
por incorporar unas características funcionales que
garantizan en todo momento un máximo y económico ren-
dimiento.

5.

El aludido dispositivo, se caracteriza por el
hecho de estar constituido por un recipiente destinado a
contener el líquido a poner en ebullición, cuyo recipien-
te está dotado de un bastidor en forma de puente, de ta-
mas huecas, conectadas con el fondo del recipiente en

10.



5. cuestión, cuya boca es cerrada por una tapa de ajuste hermético, sobre la que se asienta un recipiente colector de la infusión, que se introduce entre las ramas citadas y que va cerrado por una caja portadora del filtro correspondiente y destinada a recibir el producto base de la infusión, quedando cerrada herméticamente dicha caja por una tapa de ajuste hermético, provista de un orificio de entrada sobre el que se ajusta a presión una boquilla deslizable conjunta de hermeticidad, conectada a los brazos huecos del bastidor indicado y accionable a voluntad a través de una palanca articulada a dicho bastidor y relacionada mecánicamente con aquella boquilla.

10. Otra de las características del dispositivo que se describe, radica en el hecho de que la tapa del recipiente del líquido, el recipiente colector de la infusión y la tapa de la caja porta filtro, quedan dotados de sendas asas aislantes, para facilitar su manejo. Asimismo, el primero de estos recipientes está dotado de los medios propios de calefacción.

15. Los dibujos adjuntos muestran tan sólo a título de ejemplo, no limitativo del alcance de la invención, un caso práctico de realización del dispositivo que se describe.

20. En dichos dibujos; la figura 1 muestra una vista en perspectiva del dispositivo con todos sus elementos montados y en función de uso; la figura 2 repite la misma perspectiva anterior pero en la que pueden

25.



91884

- observarse los elementos que forman el dispositivo en despiece, y con el recipiente destinado a contener el líquido a poner en ebullición parcialmente seccionado, de manera que pueda observarse su interior y, por ende, los medios propios de calefacción; y la figura
5. 3 una sección longitudinal parcial, y a mayor escala, del dispositivo de ajuste hermético de la tapa de la caja destinada a recibir el producto base de la infusión.
10. El aludido dispositivo, se caracteriza por el hecho de estar formado por tres piezas principales; el recipiente -1- destinado a contener el agua a poner en abullición, el recipiente -2- colector de la infusión realizada, y la caja o cazoleta -3- contenedora del café, u otro producto, así como el filtro correspondiente.
15. El recipiente -1- se halla dotado de una base superior -4- lo suficientemente espaciosa para permitir la disposición del bastidor en forma de puente -5- cuyas ramas quedan alineadas al diámetro ideal de la boca -6- a través de la cual queda facilitada la introducción del agua necesaria para la infusión en el interior del recipiente -1-, y cuya ebullición se realiza gracias a la acción de la resistencia -7-, debidamente protegida por un elemento tubular buen conductor del calor,
20. la cual es alimentada a través de la conexión -8-. La boca -6- es cubierta por la tapa -9-, provista del asa de accionamiento -10-, que internamente está provista del anillo elástico -11- que permite un cierre ajustado
- 25.

MAR



91884

y perfectamente hermético que impide el escape fortuito del vapor de ebullición.

5. Dispuesto encima de la tapa -9-, y entre las ramas del bastidor -5-, queda el recipiente -2- colector de la infusión, y el cual presenta la particularidad de adoptar la forma de una cafetera de servicio, y como tal puede emplearse después de efectuada la infusión, estando dotada del asa aislante -12- y el pico vertedero -13- para facilitar, respectivamente, su manejo y vaciado.

10. Ajustada a la boca del recipiente -2- anteriormente descrito, se dispone la caja o cazoleta -3-, que presenta una amplia valona -14- por cuya cara inferior se apoya en el borde de aquella boca, estando provista por su parte interna del tabique -15- que forma un depósito de proporciones coincidentes a una determinada cantidad de café, cuyo producto queda dispuesto encima del filtro -16-, quedando cubierto el conjunto por la tapa -17- dotada, asimismo, del asidero aislante -18-, así como de un orificio central de entrada -19-.

20. Sobre este orificio de entrada está ajustada a presión la boquilla deslizable -20-, en cuya base superior se halla provista la lámina -21- articulada por uno de sus extremos en la parte interna del bastidor -5-, y sobre la cual actúa la excéntrica -22- por la que finaliza el extremo inferior de la palanca de accionamiento -23- que atraviesa el descrito bastidor -5- a través del orificio -24-. Como puede observarse perfecta-



- 1 MA

- 5 -

91884

mente en la figura 3 de los dibujos, tanto la palanca -23- como la correspondiente excéntrica -22- constituyen el dispositivo que permite el ajuste hermético de la boquilla -20- sobre el orificio -19- de la tapa -17-, bastando su accionamiento en sentido contrario para que queden libres no tan sólo aquella tapa -17-, sino que todos los elementos que forman en conjunto del dispositivo objeto de la presente invención.

5. El proceso bajo el cual se realiza la infusión es el siguiente: Puesta en ebullición el agua contenida en el recipiente -1- bajo el efecto de la resistencia -7-, la misma asciende por el tubo -24- que se prolonga por la parte interna del bastidor -5- para finalizar su recorrido en la válvula -20- y derramarse en el interior de la caja -3- para que allí, mezclándose con el café, producir la infusión que quedará dispuesta en el recipiente -2-.

10. La descripción efectuada pone de manifiesto la evidente facilidad de montaje y desmontaje de los elementos que forman el dispositivo que nos ocupa, así como la facilidad de recambio de alguno de ellos en el caso que ello fuera necesario. Por otro lado, es preciso señalar que la simplicidad de realización de los mismos, hace bastante improbable cualquier avería en funcionamiento, lo que redundará en beneficio de su rendimiento.

15. Se comprende que serán independientes del objeto de la presente invención, los materiales empleados en los distintos elementos constitutivos del dispositivo,



así como las formas y dimensiones, tanto absolutas como relativas, de los mismos y, en consecuencia, todo cuanto no afecte a su esencialidad.

- . -

N O T A

- Se reivindica como objeto del presente modelo
5. de utilidad:
1. Dispositivo para la preparación de infusiones, que se caracteriza esencialmente por estar constituido por un recipiente destinado a contener el líquido a poner en ebullición, cuya recipiente está dotado de un
10. bastidor en forma de puente, de ramas huecas, conectadas con el fondo del recipiente en cuestión, cuya boca es cerrada por una tapa de ajuste hermético, sobre la que asienta un recipiente colector de la infusión, que se introduce entre las ramas citadas y que va cerrado por
15. una caja portadora del filtro correspondiente y destinada a recibir el producto base de la infusión, quedando cerrada herméticamente dicha caja por una tapa de ajuste hermético, provista de un orificio de entrada sobre el que se ajusta a presión una boquilla deslizable con junta
20. de hermeticidad, conectada a los brazos huecos del bastidor indicado y accionable a voluntad a través de una palanca articulada a dicho bastidor y relacionada mecánicamente con aquella boquilla.

91884

- 1 MAR



2. Dispositivo para la preparación de infusiones, según la reivindicación anterior, que se caracteriza por el hecho de que la tapa del recipiente del líquido, el recipiente colector de la infusión y la tapa de la caja porta filtro, quedan dotados de sendas asas aislantes, para facilitar su manejo.

3. Dispositivo para la preparación de infusiones, según las reivindicaciones 1 y 2, que se caracteriza por el hecho de que el recipiente de contención del líquido está dotado de medios propios de calefacción.

4. Dispositivo para la preparación de infusiones.

La presente memoria consta de siete hojas foliadas, escritas por una sola cara.

Barcelona, a 12 de marzo de 1962.

CROLLS, S. A.

p.a.

0063

Fig. 1

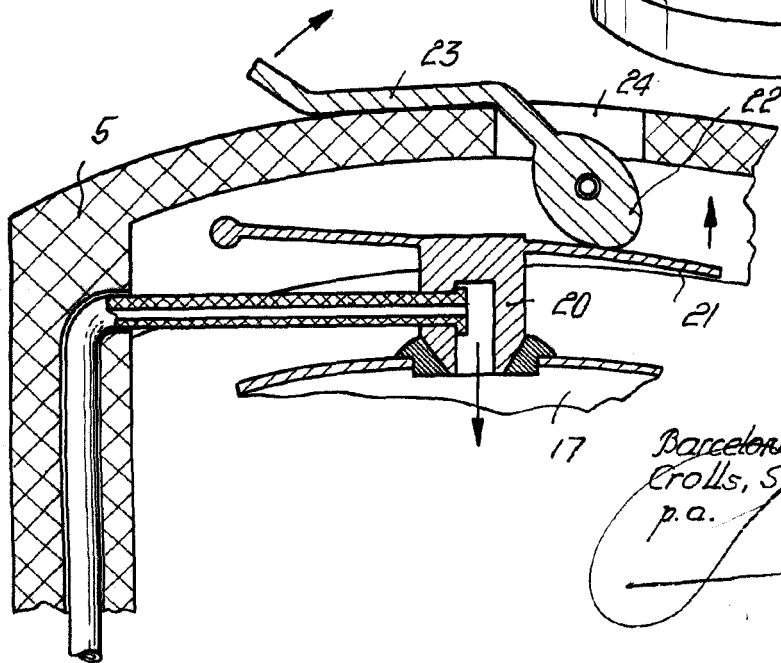
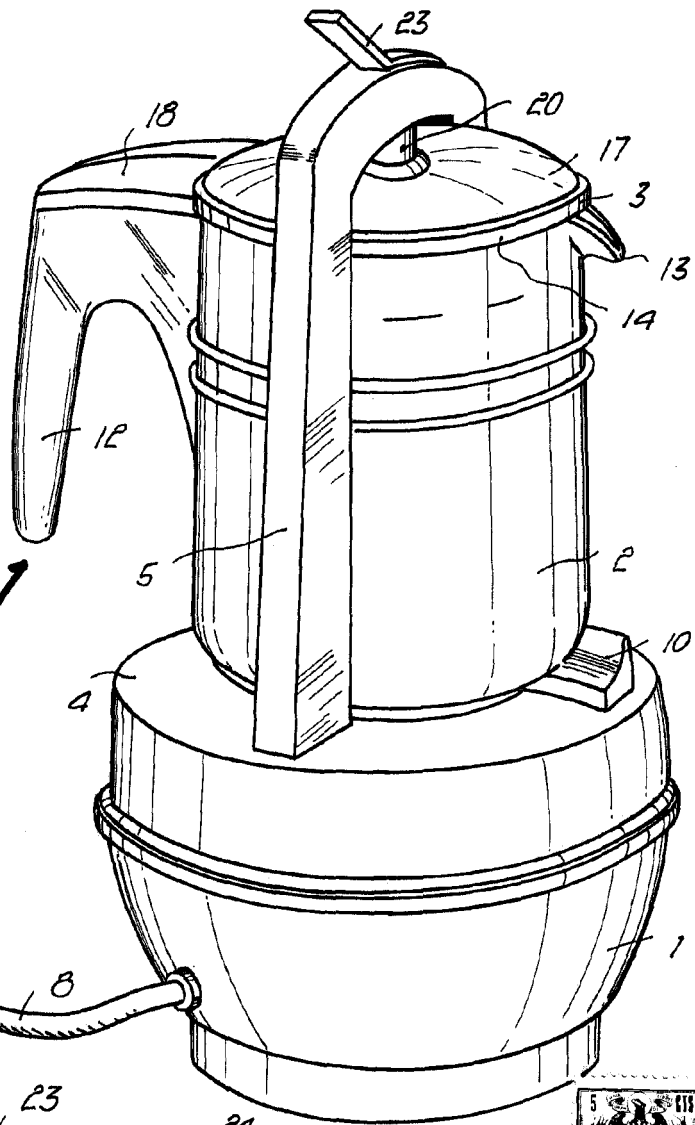


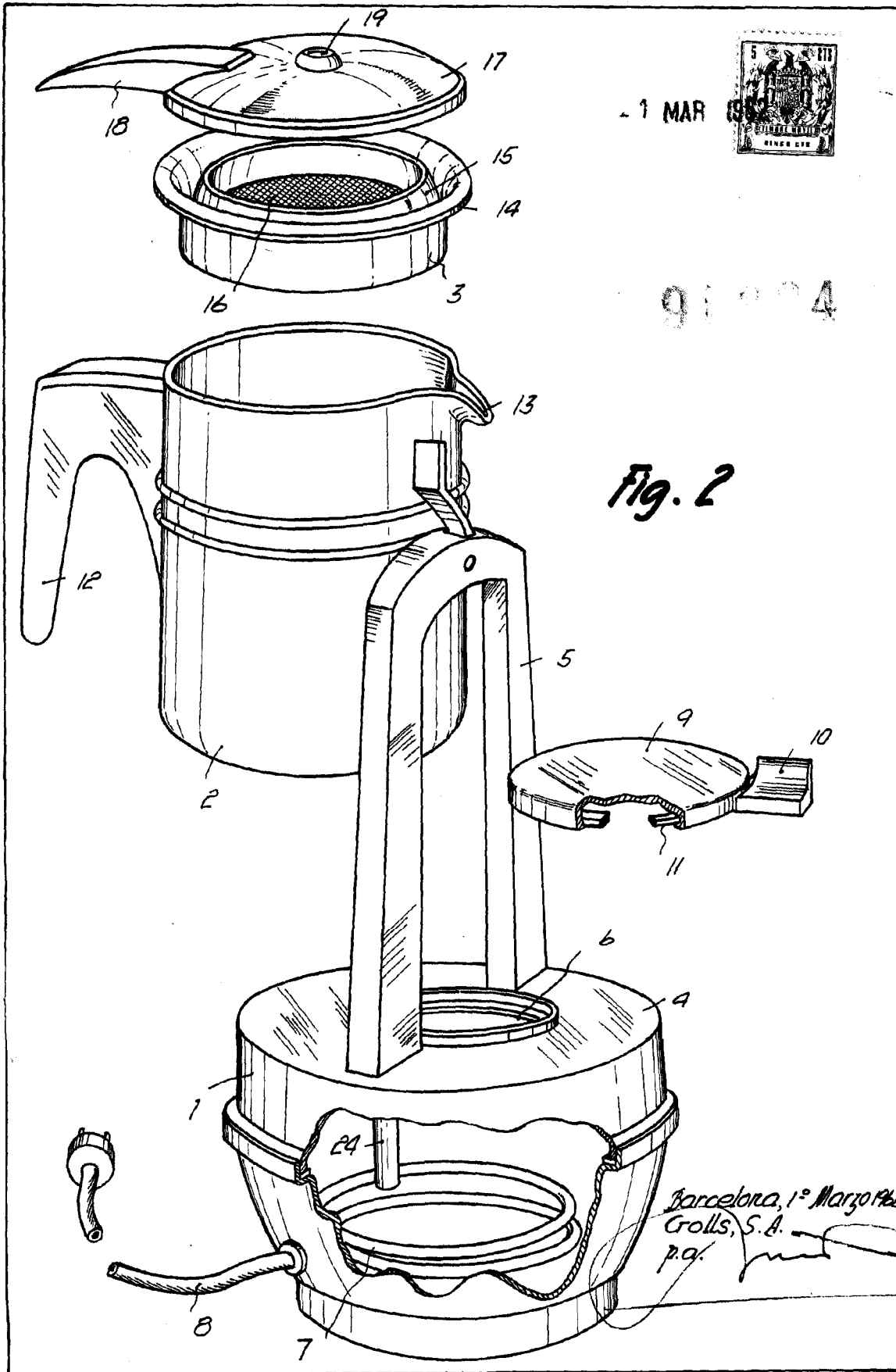
Fig. 3



Barcelona, 1º Marzo 1962
 Crolls, S.A.
 p.a.

CROLLS, S.A.

*Dos hojas
koja n.º 2*



6863

Fig. 2

*Barcelona, 1º Marzo 1962
Crolls, S.A.
p.a.*