



91879

MODELO DE UTILIDAD

por 20 años

por "UN APOSITO HIGIENICO FEMENINO", a favor de Industrial Ibérica Químico-Farmacéutica, S.A., de nacionalidad española, domiciliada en Barcelona, Loreto, 8.

=====

MEMORIA DESCRIPTIVA

Este Modelo de utilidad, hace referencia a un apósito higiénico femenino, que introduce nuevas características funcionales, destinadas a hacer más cómoda y segura su utilización como tal.

5 La característica fundamental que debe poseer todo apósito radica en sus cualidades absorbentes, de adaptación y seguridad, por lo que son éstas las que intentan cumplir la mayoría de apósitos higiénicos conocidos, los cuales sin embargo no satisfacen en muchos casos debido



al poco grado de desarrollo en que, tales cualidades apa
recen en ellos.

Uno de los defectos más corrientemente señalados es
triba en la pérdida de adaptabilidad, por aumento de lon
5 gitud, producida en los apósitos con solamente base celu
lósica, por las humedades recogidas, lo cual produce sen
sación de inseguridad a la usuaria; defecto notable y
muy perjudicial para el empleo de tales elementos sani-
tarios.

10 El apósito a que se refiere el presente Modelo de
utilidad, comprende los medios absorbentes necesarios a
su cometido, así como la envolvente protectora de aque-
llos medios de características suaves y delicadas, pero
además está dotado de un núcleo inextensible que impide
15 el alargamiento de la compresa, aún cuando ésta quede em
papada. Por otra parte la envolvente a que se ha hecho
referencia, está prevista, además de su función protec-
tora, para una función específicamente resistente, con
la que cumple por quedar unida al núcleo inextensible ci
20 tado y por comprender terminales para la conveniente su
jeción del apósito.

Para facilidad de las descripciones y mejor compren
sión de las características que concurren en el presen-
te Modelo, pasamos a referirnos a un dibujo que represen
25 ta, a título de ejemplo, un apósito higiénico femenino,
ejecutado de acuerdo con las especificaciones contenidas
en ésta Memoria.

La figura 1, de las de dicho dibujo, representa al
apósito en cuestión, en su conjunto.

30 La figura 2, por el contrario, es un corte del pro-
pio apósito que permite apreciar no sólo su núcleo inex



tensible, sinó su fijación a la envolvente externa de la compresa, así como los medios de sujeción que, para la correcta ubicación del elemento sanitario, existen en la mencionada compresa.

5 Según éstas figuras, el apósito higiénico femenino que nos ocupa, presenta un núcleo -1- constituido por una serie de delgadas hojas de papel arrugado, que son las que dan la característica inextensible al propio apó
10 sito, el cual posee, alrededor de dicho núcleo -1-, una capa -2- sensiblemente uniforme de material mullido y absorbente.

 La envolvente protectora, del conjunto descrito, consiste en una gasa -3- de malla fina y ancha, cuyos extremos se rebaten sobre sí mismos cosiéndose por me-
15 dio de un respunte -4- que atraviesa asimismo el núcleo inextensible -1-, dando lugar al propio tiempo a unas asas en las que se fijan los anillos -5- de sujeción del propio apósito.

 Aún cuando la compresa esté sometida a cierta ten-
20 sión, durante su empleo, el alargamiento no puede producirse, por quedar relacionados, los anillos extremos -5- con la gasa envolvente y el núcleo inextensible -1-.

 Todo cuanto no afecte, altere, cambie o modifique la esencia del apósito descrito, será variable a los
25 efectos del actual Modelo.

N O T A.

 Se reivindica como objeto de este registro por Mode-
lo de utilidad:

1.- Un apósito higiénico femenino, caracterizado en su
30 esencialidad por comprender un núcleo de hojas inextensibles, rodeado de una capa mullida y absorbente, envuel



to en una gasa protectora, cuyos extremos aparecen rebatidos sobre sí mismos, cosiéndose por medio de un pespunte que atraviesa asimismo el núcleo citado, formando unas asas en las que se fijan anillos propios para la
5 sujeción correcta del apósito.

Sean cuales fueren las circunstancias que concurren en la esencialidad del Modelo de utilidad definido en la anterior reivindicación, cuyo objeto es:

2.- "UN APOSITO HIGIENICO FEMENINO".

10 Consta la presente memoria de cuatro hojas foliadas, mecanografiadas por una sola cara y del dibujo unido a la misma.

Barcelona, veintidós de febrero de mil novecientos sesenta y dos.

P.A. de Industrial Ibérica Químico-Farmacéutica, S.A.,

91 270

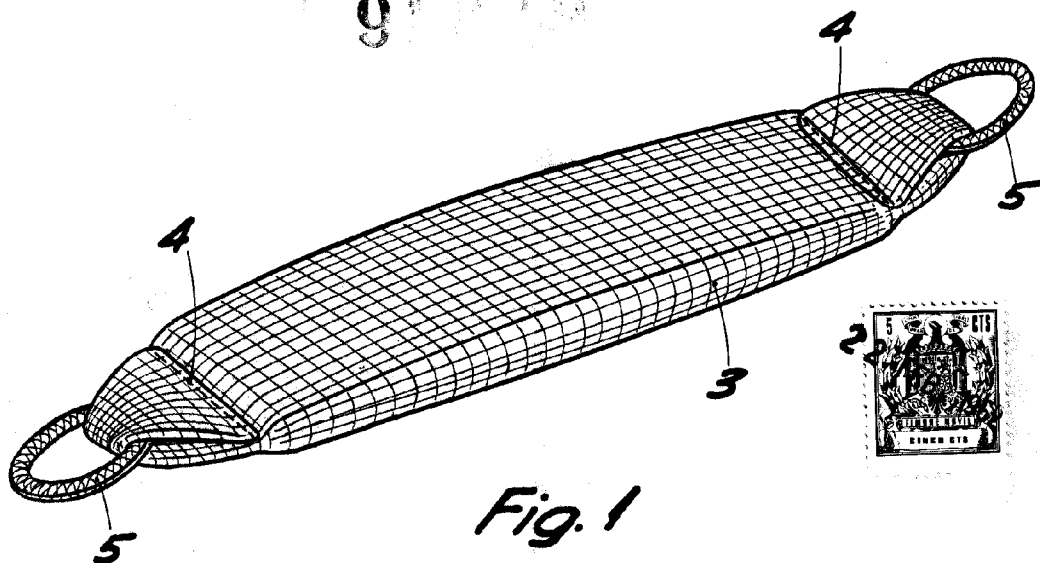


Fig. 1

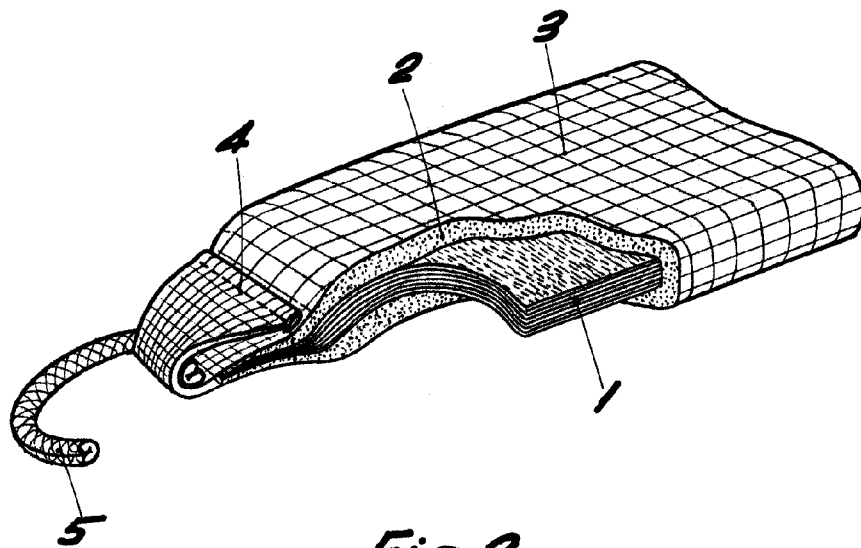


Fig. 2

BARCELONA 22 FEB 1962

ESCALA VARIABLE