

MP/.



91 865

Memoria Descriptiva

para

un modelo de utilidad,
por veinte años en España,

a favor de

D. Adolfo Moreno Borjabad
- de nacionalidad española -

residente en

M A D R I D
López Aranda nº 1

por:

" TAPADERA PARA RECIPIENTES DE USOS DOMESTICOS "

=====

91865

-2-



El presente modelo de utilidad se refiere a una tapadera para recipientes de usos domésticos, especialmente destinada a los que tienen en su boca un reborde o refuerzo, en el cual se acopla la tapa mediante tres salientes, dispuestos al efecto, dos que quedan en la parte exterior del recipiente, y otro en el interior, encajando entre ellos el citado borde, de modo que una vez así montada la tapa o tapadera, basta presionar con un dedo sobre una prolongación de la tapa, que está respecto a ésta al otro lado de ese saliente, para que se la abra actuando los mismos como bisagra.

En tales condiciones, mientras no se realiza la presión en la parte indicada, no se abre la tapa, aunque la vasija se encuentre en cualquier posición.

El detalle de la disposición que se reivindica, esencialmente consiste en lo siguiente: en la parte inferior de la tapa propiamente dicha, es decir, de modo que queda dentro del contorno interior de la boca del recipiente, dicha tapa lleva una patilla fija y en la prolongación o aleta que la tapa presenta, para ejercitar la presión con el dedo como se ha indicado, unos salientes, también perpendiculares a la tapa, colocados simétricamente respecto a la patilla, en una pieza transversal, que lleva unos refuerzos posteriores semi-curvados, que dan elasticidad al conjunto. La patilla presenta un diente hacia el recipiente, y esos salientes del exterior otros dientes, que quedan debajo del reborde del recipiente, encajándose así la tapa y permitiendo que la misma se mueva respecto a él como si estuviera abisagrada.



Para mayor claridad concretaremos las caracteris-
ticas de la tapa que se reivindica, con referencia a las adjun-
tas figuras, que corresponden unicamente a una forma de ejecu-
ción, sin carácter alguno limitativo, que se presenta a título
de ejemplo de realización con el fin indicado, ^{ya} que la forma, di-
5 mensiones y materiales con los cuales se fabriquen sus piezas,
serán en cada caso los que se estimen pertinentes para la apli-
cación concreta de que se trate, sin que tales variaciones, así
como las que se hagan en detalles de presentación u organiza-
ción, afecten a la esencialidad reivindicada, por lo que las
10 tapas para recipientes de usos domésticos, que se fabriquen, den-
tro de la idea general reseñada, con cualquiera de esas modifi-
caciones, no serán sino variantes, igualmente comprendidas y
protegidas por el presente registro.

15 La fig. 1 ilustra la vista en alzado lateral de
una tapa, establecida de acuerdo con lo que se reivindica.

La fig. 2 corresponde a la proyección en planta
de esta tapa, vista por la parte superior.

La fig. 3 es la vista de la misma por su parte
inferior.

20 La fig. 4 muestra la sección diametral en alzado
de la tapa cerrada.

La fig. 5, de modo análogo, representa la tapa
abierta.

25 Con referencia a dichas figuras y a los números
que sobre ellas designan las partes y detalles de la tapa repre-
sentada, que interesan a los fines de esta memoria, la descrip-
ción de la misma es como sigue:

91865 -4-



5 El recipiente 12, provisto del reborde 13 en su boca, lleva comprendido éste entre los salientes 6 y el extremo 5 de la patilla 4, quedando esta última en el interior del recipiente, mientras que los salientes 6, que quedan en su exterior, están soportados por la pieza transversal 7, que tiene los refuerzos posteriores 8, semicurvados.

10 Acoplados estos salientes como se aprecia en la fig. 4, para abrir la tapa hay que ejercer presión en la prolongación 9, destinada a hacer al efecto de palanca, con lo cual la posición relativa entre los salientes 4 y 6, y la parte correspondiente del reborde 13, pasa a ser la que se indica en la fig. 5.

Como se ha dicho, la tapa en sí puede tener distintas formas, dentro de la disposición a que nos referimos.

15 En el caso que se presenta como ejemplo, la tapa, partiendo del reborde que forma su contorno y que está también señalado con el número 1, presenta: las partes curvas 2, cóncavas hacia abajo, y el refuerzo circular interior 3, cóncavo hacia el exterior; y tiene interiormente, en la proximidad de su extremo, la parte plana 10, destinada a apoyar en la boca del recipiente y el nervio circular 11 que forma la separación entre las partes 3 y 2, y al mismo tiempo sirve de refuerzo de la tapa.

20

91 265

-5-

10



N O T A

= = = = =

El presente modelo de utilidad comprende las siguientes reivindicaciones.

5 1.- Tapadera para recipientes de usos domésticos, caracterizada porque en su parte inferior, de modo que queda dentro del contorno interior de la boca del recipiente, presenta una patilla perpendicular y fija, y en una aleta, que prolonga a la tapa y está destinada a ejercer la presión para bascular la misma, tiene dos salientes, también perpendiculares a la tapa, colocados simétricamente respecto a la patilla, y montados en una pieza transversal, que lleva unos refuerzos posteriores semi-curvados, que dan elasticidad al conjunto.

10 2.- Tapadera según la reivindicado en el punto anterior, caracterizada porque la patilla que queda en el interior del contorno y los salientes que abarcan por el exterior el recipiente, tienen unos dientes hacia el mismo, quedando los dientes de los salientes por debajo del reborde de la boca del recipiente.

15 3.- Tapadera para recipientes de usos domésticos. Según se describe y reivindica en la presente memoria descriptiva y se ilustra con los dibujos que a la misma se acompañan.

20 consta esta memoria de cinco hojas foliadas escritas a máquina por una sola cara.

Madrid, a 10 de Marzo de 1.962

GUILLEMO ROEB

91865

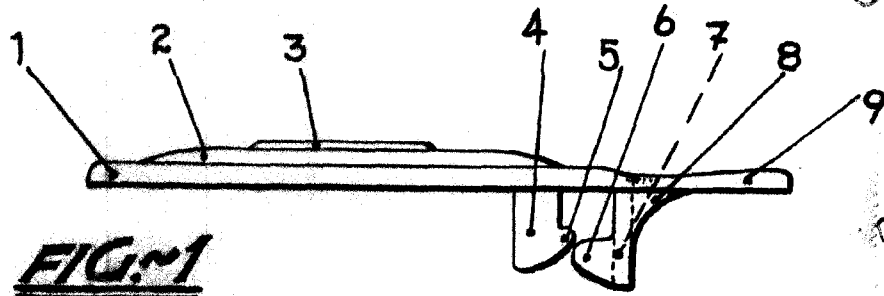


FIG. 1

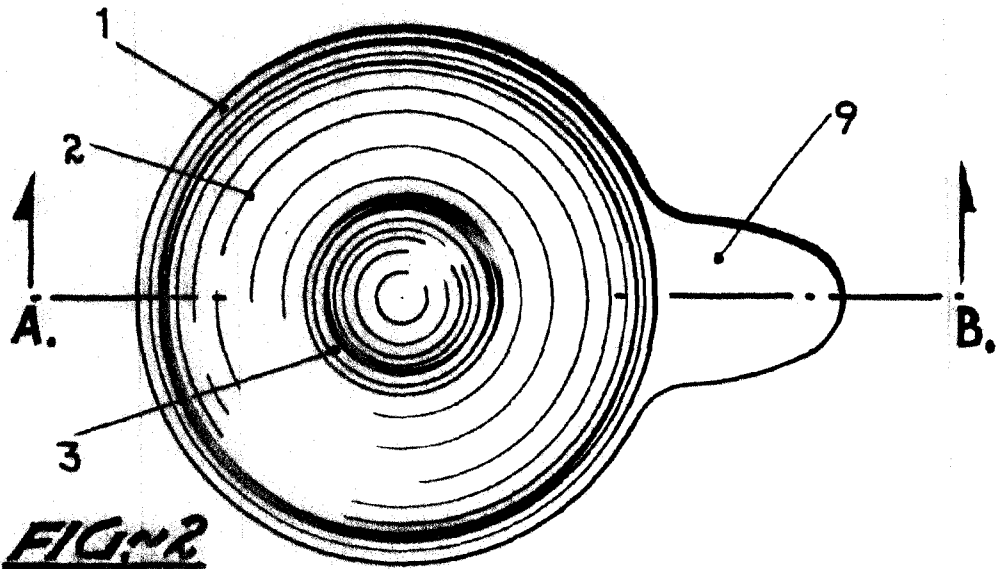


FIG. 2

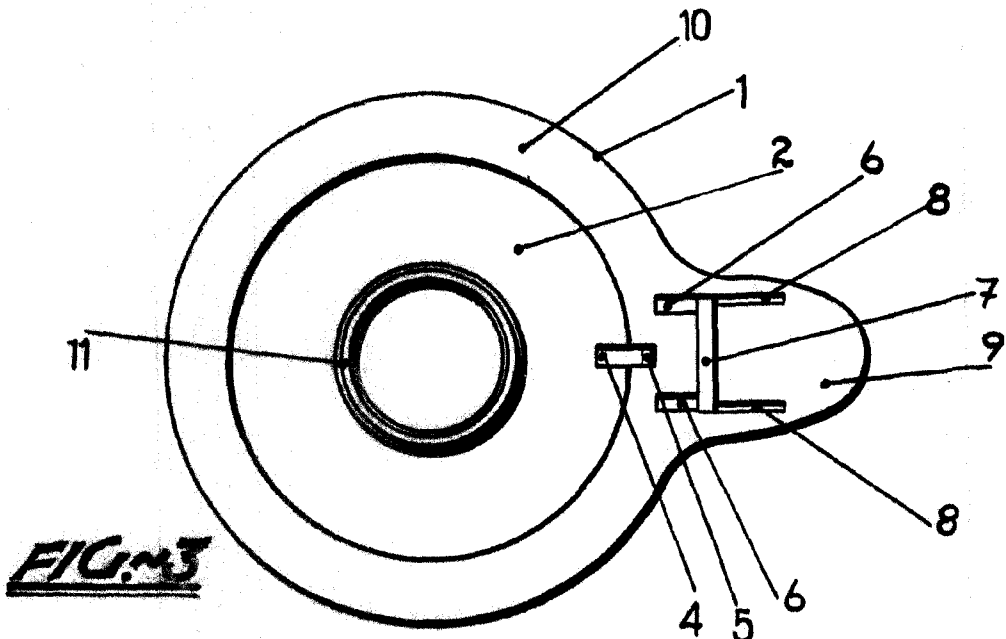


FIG. 3

ESCALA VARIABLE

GUILLERMO ROEB

P. P.

Guillermo Roeb

1922

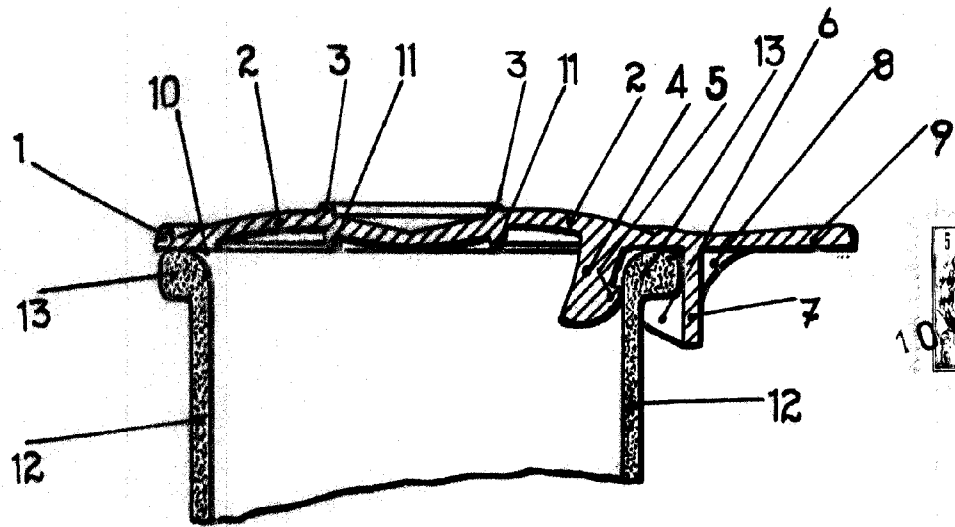
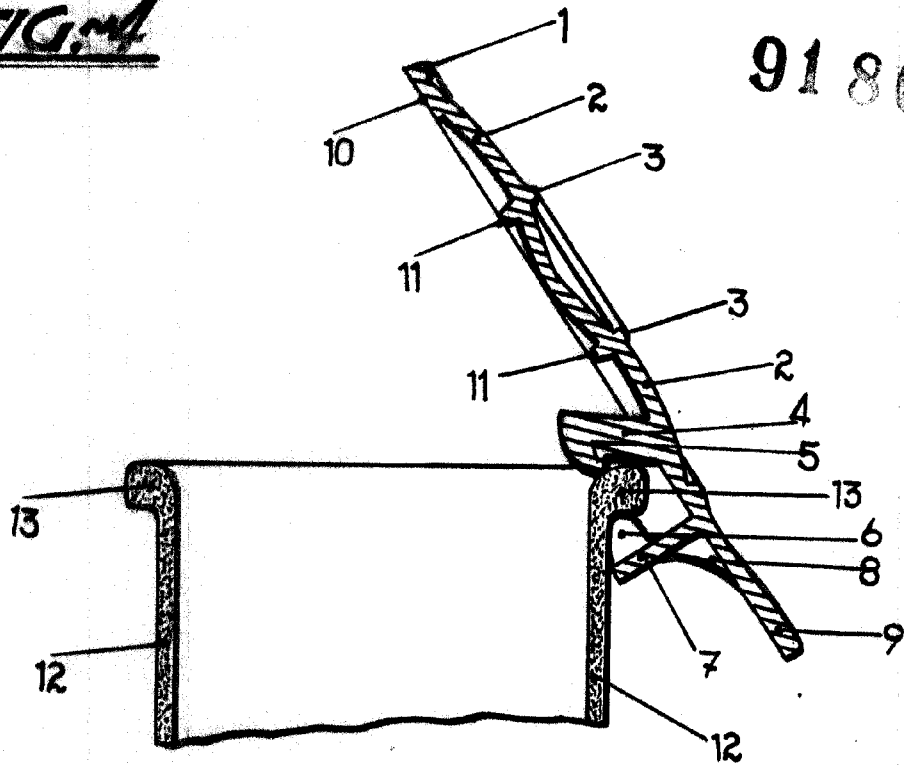


FIG. 4



91865

FIG. 5

ESCALA VARIABLE

WILLERMO ROEB

W. Roeb