



91862=

NO HAY

MEMORIA DESCRIPTIVA

que se acompaña a la solicitud de un

..... MODELO DE UTILIDAD

por VEINTE años en España, por " FUNDA DE SEGURIDAD

DECORATIVA PARA BOTELLAS DE GAS BUTANO ".....

.....
.....

a favor de

..... DON ANTONIO GOMEZ AMADOR

domiciliado en MURCIA.- San Buanaventura, Letra F.....

.....

91862



5 La invención a que se refiere la presente Memoria constituye una novedad industrial, con características y ventajas que la hacen merecedora del privilegio de explotación exclusiva que por ella se solicita, de acuerdo con las prescripciones del Estatuto vigente de la Propiedad Industrial de fecha 26 de Julio de 1.929, texto refundido, publicado el 30 de Abril de 1.930.

10 Los satisfactorios resultados prácticos obtenidos con el objeto del Modelo de Utilidad 90.561, y posteriores estudios realizados sobre el mismo con espíritu de superación, han dado como resultado el hallazgo de ciertos perfeccionamientos que vienen a mejorar la funda en cuestión.

15 Ante la imposibilidad material de complementar el expediente principal con un Certificado de Adición, se solicita un nuevo Modelo de Utilidad, que si bien tiene carácter independiente, debe ser considerado como una ampliación del primeramente registrado 90.561.

La descripción se efectúa con ayuda del dibujo que se adjunta a base del cual se expone la estructura de la funda de seguridad decorativa para botellas de gas butano, al propio tiempo que su funcionamiento.

20 Según se había detallado, la funda en cuestión estaba formada por un saco cilíndrico de material plástico, con el que se cubría la botella de gas, la cual era practicable por medio de una cremallera de acceso superior.

25 Esta forma de realización, si bien resultaba aceptable, no es ni con mucho perfecta, toda vez que la citada funda no tenía carácter de rigidez suficiente y por lo tanto se amoldaba a la botella.

Otro inconveniente técnico era el que suscitaba cualquier escape de gas, que se almacenaba en el interior de la funda con el consiguiente peligro.

30 Para resolver los problemas apuntados, se ha previsto dotar a la funda de un cinturón decorativo (2) que al propio tiempo que hace más



agradable su estética, rigidiza el conjunto armándolo de tal forma que permite a la funda mantenerse de pie sin tener que apoyarse en la botella.

El inconveniente del estancamiento del gas en el interior de la funda en caso de escape, se ha solucionado realizando una pluralidad de orificios (5) en la parte baja de la misma y abriendo otro (4) en la parte superior. De esta forma se establece una corriente circulante de aire que impide la formación de bolsas de gas en la parte baja de la funda.

También se ha previsto reforzar el orificio (3) de salida de la goma para evitar rasgaduras.

Hecha la descripción precedente, hemos de añadir, que los detalles de realización de la idea expuesta, pueden variar, sin que por ello cambie la esencia de la invención, que es la que se desprende de los párrafos que anteceden y la que se reivindica en la siguiente

N O T A

En resumen: El Modelo de Utilidad que se solicita, recaerá sobre las reivindicaciones siguientes:

1ª.- FUNDA DE SEGURIDAD DECORATIVA PARA BOTELLAS DE GAS BUTANO, caracterizada porque, para conseguir su rigidez se la ha dotado en su parte media de un cinturón de refuerzo que al propio tiempo que mejora su estética la arma verticalmente; teniendo practicados en su parte baja una serie de orificios que permiten conjuntamente con otro realizado en la parte superior, establecer una corriente circulatoria de aire que impide la formación de bolsas de gas en la parte baja de la funda en el caso de que exista algún escape.

2ª.- Se reivindica por último, como objeto sobre el que ha de recaer el Modelo de Utilidad que se solicita: " FUNDA DE SEGURIDAD DECORATIVA PARA BOTELLAS DE GAS BUTANO ".

Todo conforme queda descrito y reivindicado en la presente Memo-

91862

- 4 -



ria que consta de cuatro páginas mecanografiadas y dibujos adjuntos.

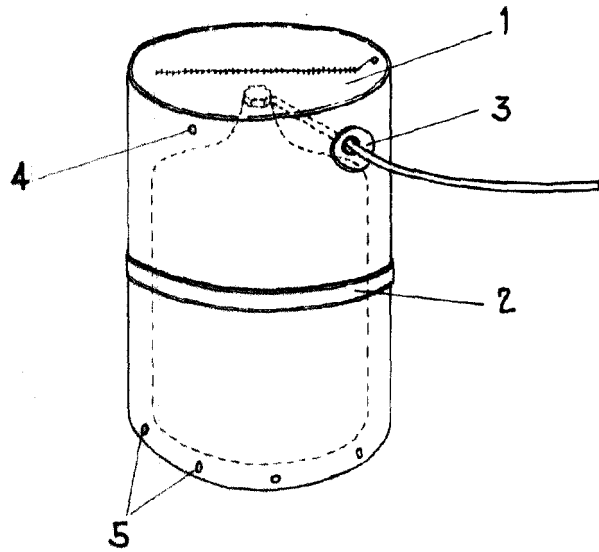
Madrid, 10 de Marzo de 1962

ALFONSO UNGRIA

P.P. *Alfonso Ungria*

5

91 862



ESCALA VARIABLE

Madrid, 10 de MARZO de 1962

ALFONSO UNGRIA

P.P.