

91861



91861

MODELO DE UTILIDAD

que por veinte años, para España y sus Posesiones, se solicita a favor de DON MANUEL REDONDO LOPEZ, de nacionalidad española, residente en CORRALES (HUELVA-ESPAÑA), Grupo D. nº. 25, por: "UN NUEVO CENICERO".

Memoria Descriptiva

El presente modelo de utilidad se caracteriza por constituir un nuevo cenicero compuesto de dos piezas, cuya finalidad es evitar la mala impresión que da un cenicero lleno de puntas de cigarros y ceniza.

5

Este cenicero se caracteriza por estar formado de dos piezas, una inferior que constituye un cuerpo recipiente (1-fig.1) que puede afectar una forma cualquiera y construido en el material adecuado que se desee, sobre cuyo cuerpo recipiente (1-fig.1) lleva acoplada por medio de una bisagra (2-fig.1) una pieza superior que constituye la tapa, que afecta la forma de pequeña batea (3-figs. 1-2) preferentemente metálica, de forma circular o poligonal cual-

10



91861

quiera sobre la que van dispuestos convenientemente distribuidos, una serie de apéndices o embuticiones (4-figs.1-2) semicirculares, que van fijados sobre la parte superior del contorno de la batea (3-figs.1-2) orientados en sentido radial, para el apoyo de los
15 cigarrillos. Esta batea, su fondo (5-figs.1-2) es de forma cóncava, sobre el que lleva practicadas una serie de perforaciones (6-figs. 1-2) para facilitar el paso y filtraje de la ceniza hacia el interior del cuerpo recipiente (1-fig.1), cuyas perforaciones pueden
20 ser de mayor o menor diámetro y dispuestas en su trazado formando cualquier clase de dibujos.

Este cenicero puede ser objeto de modificaciones siempre que no alteren la esencialidad del invento.

Todo según se detalla en el dibujo adjunto que a título de ejemplo acompaña a la presente memoria descriptiva en el que
25 representa:

La fig. 1: Una vista en alzado del cenicero y;

La fig. 2: Una vista en planta del mismo.

REIVINDICACIONES

30 Se reivindica como de la propia y nueva invención la propiedad y explotación exclusivas de:

1.- Un nuevo cenicero, caracterizado por estar constituido por dos piezas embisagradas, en la que la inferior es un recipiente o depósito para las puntas de los cigarrillos y ceniza, y la superior que constituye la tapa en forma de batea.
35

2.- Un nuevo cenicero, según reivindicación 1ª, caracterizado porque la tapa del cenicero va constituida por una batea de forma adecuada, en cuyo contorno y por su parte superior, lleva convenientemente distribuidos una serie de apéndices o embuticiones semicirculares, fijado a ellas y orientados en sentido radial, siendo su fondo en forma cóncava, sobre cuya superficie lleva practicada una serie de perforaciones que en su disposición pueden afectar cualquier figura o dibujo.
40



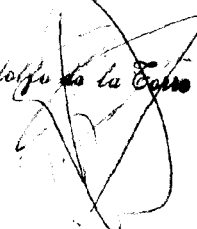
91861

3.- "UN NUEVO CENTICERO".

Consta la presente memoria descriptiva de tres hojas numeradas y mecanografiadas en una sola cara a las que se acompañan un plano para su mejor comprensión.

MADRID, 12 MARZO DE 1.962

Rodolfo de la Torre
p. p.



01861

Figura 1.

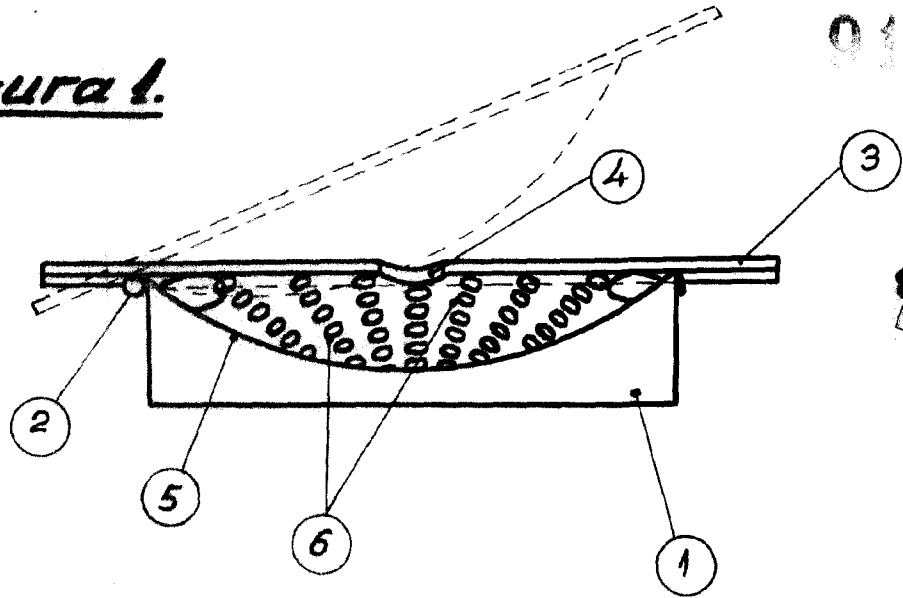
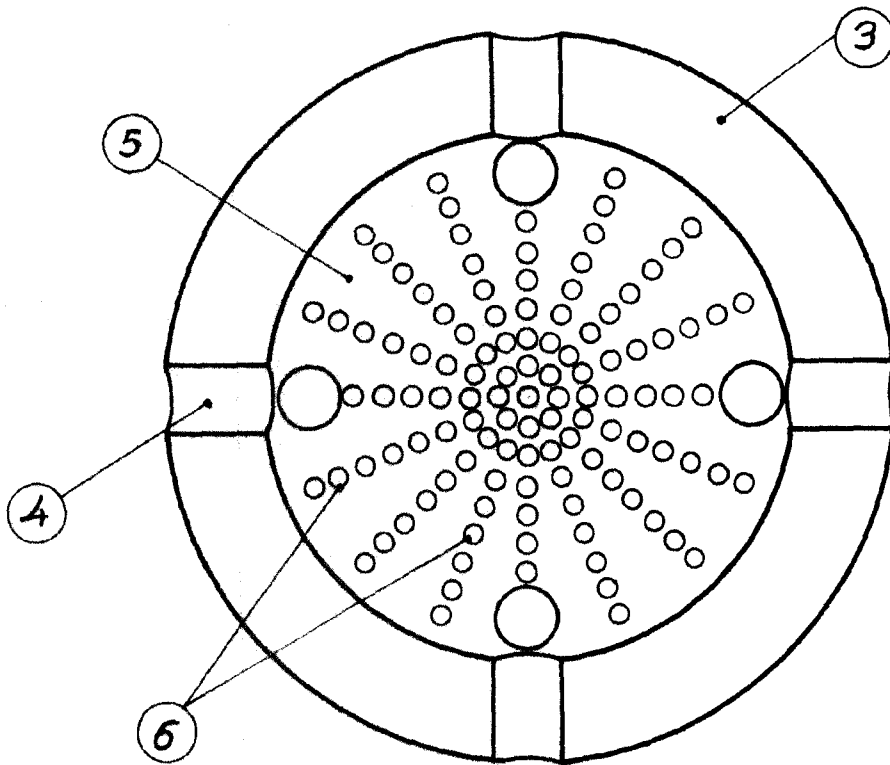


Figura 2.



Modello de la Torre
P. P.

Escala: Variable.

Torre