



91852

MEMORIA DESCRIPTIVA

correspondiente a la solicitud de registro de un

MODELO DE UTILIDAD

a favor de

FEDERICO PIELHOFF Y CIA, S. A., de nacionalidad
española, residente en BARRUZ (GUIPUSCOA), per:
UN ELEMENTO DE FIJACION ADAPTABLE A LOS PORTAFU-
----- SIBLES -----

Es objeto de la presente solicitud de registro
de Modelo de Utilidad un elemento de fijación adaptable
a los portafusibles, según puede comprobarse por la repre-
sentación gráfica contenida en la fig. 3ª de la adjunta
5 hoja de dibujos, que representa tal elemento, el cual es-
té constituido por una lámina metálica circular que se
ajusta o adapta, según se representa en las figuras 1ª
y 2ª, al cuerpo -A- del portafusibles.

En dicha lámina circular hay que distinguir los
10 elementos curvos de la misma -B-, las pestañas o salien-
tes que van situadas en el borde inferior de la lámina o
abrazadera -C-, en número de tres y equidistantemente si-
tuada, las cuales llevan un orificio roscado a través
del cual pasan sendos tornillos -C'- que sirven para ha-
15 cer presión sobre la superficie en donde se halla situa-
do el portafusibles.

91852



20 La lámina o abrazadera en sus extremos termina en unas prolongaciones en ángulo -D-, que son atravesadas por un tornillo pasante -E- con su correspondiente contratuerca para ajustar por presión tal abrazadera al cuerpo del fusible.

La lámina o abrazadera lleva en su conjunto dos salientes -F- para permitir el perfecto acoplamiento de dicha abrazadera al conjunto.

25 Como puede fácilmente comprenderse, el mecanismo funcional de este elemento de sujeción es sencillo, toda vez que basta, una vez situado el portafusibles al panel en donde ha de ser colocado, introducir por la parte posterior en el cuerpo de dicho portafusible este elemento, 30 ajustarlo al cuerpo del portafusibles en función del tornillo de apriete -B- y una vez hecha esta operación ajustar los tornillos -C'- para que hagan presión sobre el plano del panel a fin de fijar de este modo el portafusibles.

35 En resumen, reivindica la entidad recurrente en virtud de la presente solicitud de registro de Modelo de Utilidad, el privilegio exclusivo de fabricación, venta y explotación industrial, por el plazo de 20 AÑOS, según determina el vigente Estatuto de la Propiedad Industrial, 40 en España, del objeto del mismo, el cual queda esencialmente caracterizado por las siguientes re

NOTAS.- REIVINDICACIONES

PRIMERA.- Un elemento de fijación adaptable a los portafusibles, esencialmente caracterizado por la circunstancia de estar compuesto por una abrazadera metálica que se 45 ajusta al cuerpo del portafusibles en función a un tornillo pasante, con su tuerca, que atraviesa los extremos

91852



de dicha abrazadera, determinados en ángulo hacia afuera, y porque en uno de los bordes de dicha abrazadera van situadas tres lengüetas o salientes, colocadas equidistantemente, que forman ángulo recto con el plano de la abrazadera y que lleven en su centro una perforación roscada, por la que pasen sendos tornillos, al objeto de hacer presión sobre el panel o tablero en donde ha de situarse el portafusibles.

SEGUNDA.- UN MECANISMO DE FIJACION ADAPTABLE A LOS PORTAFUSIBLES.

Todo tal y conforme se representa en la hoja de dibujos que se acompaña a título de ejemplo y ha quedado especificado en la anterior memoria descriptiva que consta de tres hojas mecanografiadas por una sola cara.

Madrid, 9 de Marzo de 1.962.

P. n.



91852

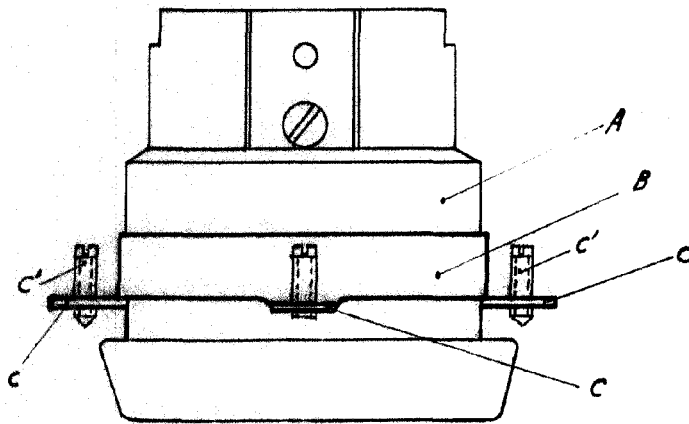


Fig. 1ª

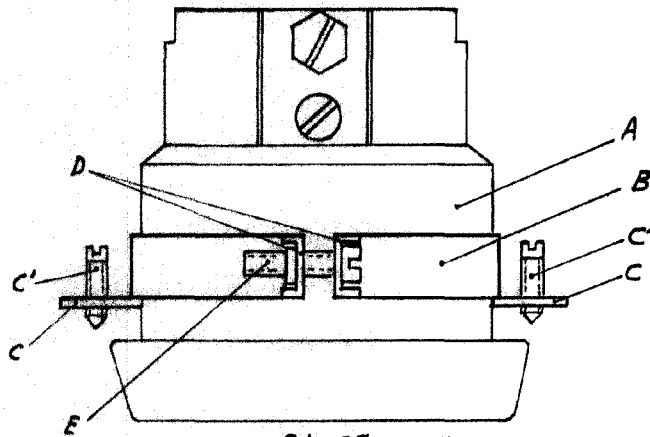


Fig. 2ª

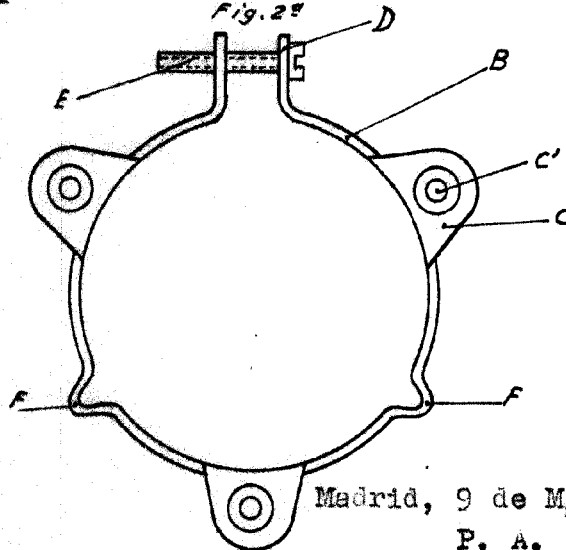


Fig. 3ª

Madrid, 9 de Marzo de 1.962

P. A.

OFICINA DE PATENTES

[Handwritten signature]