

91850-



91850

E/MD-1  
oooooooo

M O D E L O de U T I L I D A D

que por veinte años, se solicita, a favor de la entidad española HORMIGON PRETENSADO, S.A. y don Julio GARRIDO SERRANO, entidad nacional e inventor español domiciliados en Madrid, Calles Marques de Urquijo, 10 y Gastambide, 9, que ha de recaer sobre

MOLDES ARTICULADOS PARA CONSTRUCCION.

~~~~~

M e m o r i a d e s c r i p t i v a .

5. El presente registro de Modelo de Utilidad, tiene por objeto garantizar la explotacion exclusiva, en todo el territorio Nacional Español, de unos moldes articulados para construccion, a base de materiales metalicos o plasticos, conforme se describe, a continuacion y se representa, en forma grafica, aunque a titulo exclusivo de ejemplo, en el plano que se acompaña.



10. En el plano citado, hoja unica, se representan dos figuras, la I, es una planta del molde con sus dos largueros, y en la II, el mismo, pero con los elementos de que esta formado, girando.

15. Uno de los problemas constantes de la construccion, ha sido el de encontrar materiales adecuados, que con poco peso especifico, siguiesen manteniendo sus condiciones de resistencia mecanica. Como una de las soluciones, se ha proyectado el de construir elementos resistentes, aligerandolos, mediante el vaciado de formas huecas en su interior, para lograr la reduccion del peso-volumen, que se señala anteriormente.

20. El objeto del presente registro, viene a cubrir esta necesidad, mediante un sistema de moldes metalicos o plasticos, para el vaciado de formas huecas interiores, en cualquier tipo de piezas formadas por vertido de materiales constituidos por aridos y cualquiera de los distintos aglomerantes empleados en construccion.

25. Esencialmente la invencion, consiste en un sistema, abase de moldes articulados construidos con materiales metalicos o plasticos y formados por dos largueros de diversas formas poligonales cerradas (figura 1 n° 2) resistentes a la presion digo flexion, en sus tres dimensiones, que a su vez forman los lados opuestos de un poligono tambien cerrado, cuyos otros lados opuestos estan formados por planchas del mismo material (fig. I- n° 3) y todo el conjunto queda apri-  
30. sionado perifericamente por un zuncho (fig. I- n° 1), que interiormente tiene la forme del poligono anterior y que los mantiene en su adecuada posicion.

35. El montaje y desmontaje de estos moldes, se obtiene mediante el giro sobre una de las generatrices  
40.



de los largueros poligonales, tal como se describe en la fig. II nº 2, en la que se representan los citados elementos girando.

45. La forma, materiales y disposición de sus elementos, serán variables, y en general, cuanto sea accesorio y secundario, siempre que <sup>no</sup> altere, cambie o modifique la esencialidad del invento, que queda descrito y se presenta en el dibujo adjunto.

50. Asimismo se reservan los peticionarios, el derecho a obtener los oportunos registros complementarios, que la práctica de su invención, le vaya aconsejando.

---

N O T A de

55. R E I V I N D I C A C I O N E S.

Se reivindica, a favor de HORMIGON PRETENSA DO, S.A. y de don Julio Garrido Serrano, domiciliados en Madrid, por los extremos siguientes:

60. PRIMERO - Por moldes articulados para construcción caracterizados por estar formados por dos largueros de diversas formas poligonales cerradas, resistentes a la flexión en sus tres dimensiones, que a su vez forman los lados opuestos de un polígono también cerrado, cuyos lados opuestos están formados por planchas del mismo material, y todo el conjunto queda aprisionado periféricamente por un zuncho, que interiormente tiene la forma del polígono anterior y que los mantiene en su adecuada posición.

65. SEGUNDO - Por moldes articulados para construcción, caracterizados según se indica en la reivindicación anterior, en que para el montaje y desmontaje de los mismos, se obtiene mediante el giro sobre ~~de~~ una de las generatrices de los largueros poligonales.

70.

91850



- cuatro -

TOMO II - Por MOLDES ARTICULADOS PARA CONSTRUCCION.

75.

El y como queda descrito en la memoria precedente y para los fines, que en la misma, se dejan bien especificados.

80.

La presente memoria, consta de cuatro hojas foliadas y mecanografiadas, por una sola cara, y otra de planos, en forma reglamentaria, para la mejor comprension del invento.

Madrid, a nueve de marzo de mil novecientos sesenta y dos.

F.A. de HORMIGON PRETENSADO, S.A. y de

D: Julio GARRIDO SERRANO,

R. RODRIGUEZ DE RIVAS

85.-

R/ID-1

=====

91850

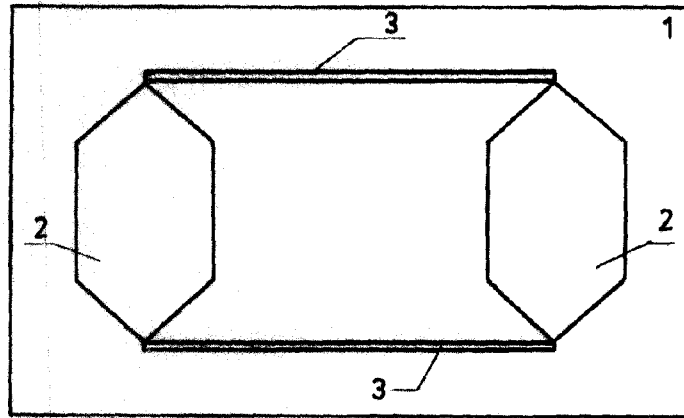


FIG: I

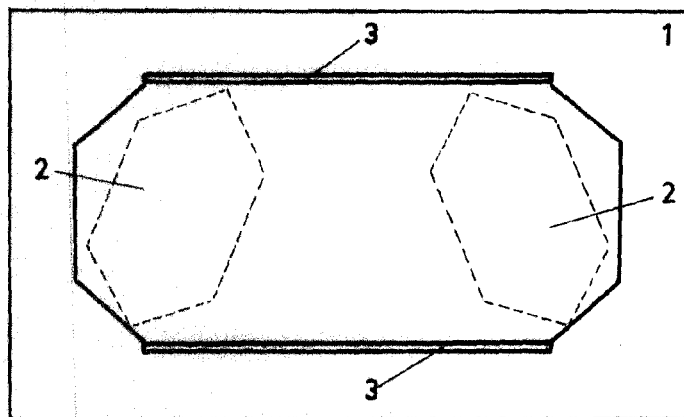


FIG: II

Madrid 9 MAR 1962  
P.A.

EL RODRIGUEZ DE RIVAR

ESCALA VARIABLE