

27



MODELO DE UTILIDAD

91 832

MEMORIA DESCRIPTIVA

sobre:

" ARMAZON DE ESTANTERIAS "

Solicitante: Don GERARDO KLEIN,
de nacionalidad austriaca, residente en
BARCELONA, calle Escorial, 133.



El objeto de la presente solicitud lo constituye un armazón de estanterías constituido por montantes-guía, de perfil general en U, y soportes encajables en dichas guías, susceptibles de ser fijados a altura variable.

5 Dicho armazón de estanterías se halla esencialmente caracterizado porque los montantes-guía de que consta presentan por el extremo libre de cada una de sus ramas laterales dos pestañas longitudinales dirigidas, respectivamente, hacia dentro y hacia fuera en sentido paralelo a la rama central del perfil y transversalmente alineadas entre sí, delimitando las inferiores de dichas pestañas la boca de la abertura longitudinal de encaje de la guía y sirviendo las pestañas exteriores para tapar las juntas y sujetar revestimientos decorativos de la pared.

15 Cada uno de dichos soportes está constituido por una pieza a escuadra, la rama vertical de la cual presenta sección transversal de doble T y está adaptada para ser encajada en las citadas pestañas que delimitan la boca de la abertura longitudinal del respectivo montante-guía, estando dispuesto un tornillo en la porción inferior de dicha rama para inmovilizar la pieza a cualquier altura deseada, en tanto que la rama horizontal de la pieza a escuadra está provista de un ensanchamiento superior plano, de ancho y grosor uniformes en toda su longitud, y dotada en la proximidad de su extremo libre de un tornillo de fijación, estando adaptado dicho ensanchamiento para servir de guía de encaje a una pieza de recubrimiento y prolongación, de sección en U y ramas

libres dobladas en su extremo hacia dentro a modo de pestañas, destinada a ser fijada al respectivo estante.

Otra característica del dispositivo de que se trata consiste en que el extremo superior de la rama vertical de la pieza a escuadra que constituye el soporte se halla situado por debajo de la cara inferior de las pestañas de la pieza de recubrimiento y prolongación mencionada de la rama horizontal del propio soporte, cuando dicha pieza se halla encajada, de modo que el extremo posterior de la misma pueda hacer tope con el respectivo montante-guía.

Finalmente, otra característica del armazón de que se trata consiste en que la citada pieza de recubrimiento y prolongación de la rama horizontal de la pieza a escuadra que constituye el soporte, está terminada en la cara inferior de su extremo libre en plano inclinado.

En los dibujos adjuntos se ilustra, a título de ejemplo no limitativo, una forma de realización, mostrando:

La Fig. 1 una vista lateral de alzado del armazón de estanterías de que se trata, ilustrando sus elementos acoplados entre sí;

la Fig. 2 un corte transversal según la línea II-II de la Fig. 1;

la Fig. 3 un corte transversal según la línea III-III de la Fig. 1;

la Fig. 4 una vista lateral de la pieza de recubrimiento y prolongación de la rama horizontal del so-



porte;

la Fig. 5 una vista lateral del soporte encajable, separado de su montante-guía; y

5 la Fig. 6 una vista desde arriba del montante-guía con soporte encajado.

Con la referencia 1 se designa uno de los montantes-guía, de sección en U y de cualquier longitud deseada, que presenta en el extremo libre de cada una de sus ramas laterales 2 dos pestañas longitudinales 3 y 4, dirigidas, 10 respectivamente, hacia dentro y hacia fuera en sentido paralelo a la rama central 5 del perfil y transversalmente alineadas entre sí. Las pestañas interiores 3 delimitan la boca de la abertura longitudinal de encaje de la guía, en tanto que las pestañas exteriores 4 sirven para tapar las 15 juntas y sujetar revestimientos decorativos de la pared. Los soportes, que se designan en su conjunto con 6, están constituidos por una pieza a escuadra, la rama vertical 7 de la cual presenta sección transversal de doble T y está adaptada para ser encajada en las citadas pestañas 3 que 20 delimitan la boca de la abertura longitudinal del respectivo montante-guía 1. En la porción inferior de dicha rama 7 está dispuesto un tornillo 8 para inmovilizar la pieza a cualquier altura deseada. La rama horizontal 9 de la citada pieza a escuadra está provista de un ensanchamiento superior plano 10, de ancho y grosor uniformes 25 en toda su longitud y dotada en la proximidad de su extremo libre de un tornillo de fijación 11. Dicho ensanchamiento 10 está adaptado para servir de guía de encaje a una pieza



de recubrimiento y prolongación 12, de sección en U y ramas libres dobladas en su extremo hacia dentro a modo de pestañas 13, destinada a ser fijada al respectivo estante. El extremo superior de la rama vertical 7 de la pieza a escuadra que constituye el soporte 6 está escotado según puede verse en 14, de modo que cuando la pieza de recubrimiento y prolongación 12 se halla encajada en la rama horizontal 10 del soporte 6, puede la misma hacer tope con el respectivo montante-guía 1. El extremo libre de dicha pieza de recubrimiento y prolongación 12 está terminado en la cara inferior en plano inclinado, conforme puede verse en 15.

Para utilizar este armazón de estanterías se procede como a continuación se expone:

El montante-guía 1 se fija en la pared, en un alojamiento previamente realizado, utilizando las pestañas exteriores 4 para tapar las juntas y sujetar revestimientos decorativos de la pared. A través de la boca delimitada por las pestañas interiores 3, se introducen uno o varios soportes 6 por su rama vertical 7 de sección en doble T y se fijan a la altura deseada mediante el tornillo 8. A continuación se encaja sobre cada uno de estos soportes la respectiva pieza de recubrimiento y prolongación 12, fijándola en su debido lugar con el tornillo 11. Estas piezas de recubrimiento y prolongación 12 pueden atornillarse a la cara inferior de los tableros o paneles que hayan de constituir los estantes.

Se hace constar que todo cuanto no altere, cambie o

modifique lo esencial del armazón descrito puede quedar sometido a variaciones de detalle.

N O T A

El Modelo de Utilidad que se solicita recae sobre
5 las siguientes reivindicaciones:

1ª.- Armazón de estanterías, comprendiendo montantes-guía, de perfil general en U, y soportes encajables en estas guías, susceptibles de ser fijados a altura variable, caracterizado porque los montantes-guía mencionados (1) presen-
10 tan en el extremo libre de cada una de sus ramas laterales (2) dos pestañas longitudinales (3, 4) dirigidas, respectivamente, hacia dentro y hacia fuera en sentido paralelo a la rama central del perfil y transversalmente alineadas entre sí, delimitando las interiores de dichas pestañas (3)
15 la boca de la abertura longitudinal de encaje de la guía y sirviendo las pestañas exteriores (4) para tapar las juntas y sujetar revestimientos decorativos de la pared.

2ª.- Armazón de estanterías según la reivindicación 1ª, caracterizado porque cada uno de dichos soportes (6)
20 está constituido por una pieza a escuadra, la rama vertical (7) de la cual presenta sección transversal de doble T y está adaptada para ser encajada en las citadas pestañas (3) que delimitan la boca de la abertura longitudinal del respectivo montante-guía (1), estando dispuesto un tornillo (8)
25 en la porción inferior de dicha rama para inmovilizar la pieza a cualquier altura deseada, en tanto que la rama horizontal (9) de la pieza a escuadra está provista de un ensanchamiento superior plano (10), de ancho y grosor uniformes



en toda su longitud y dotada en la proximidad de su extremo libre de un tornillo de fijación (11), estando adaptado dicho ensanchamiento para servir de guía de encaje a una pieza de recubrimiento y prolongación (12),
5 de sección en U y ramas libres dobladas en su extremo hacia dentro a modo de pestañas (13), destinada a ser fijada al respectivo estante.

3ª.- Armazón de estanterías según las reivindicaciones 1ª y 2ª, caracterizado porque el extremo superior (14)
10 de la rama vertical (7) de la pieza a escuadra que constituye el soporte se halla situado por debajo de la cara inferior de las pestañas de la pieza de recubrimiento y prolongación mencionada (12) de la rama horizontal del propio soporte, cuando dicha pieza se halla encajada, de
15 modo que el extremo posterior de la misma puede hacer tope con el respectivo montante-guía.

4ª.- Armazón de estanterías según la reivindicación 3ª, caracterizado porque la citada pieza de recubrimiento y prolongación (12) de la rama horizontal de la pieza a
20 escuadra que constituye el soporte, está terminada en la cara inferior de su extremo libre en plano inclinado (15).

5ª.- ARMAZON DE ESTANTERIAS,
tal y como queda descrito y reivindicado en la presente memoria que consta de siete hojas mecanografiadas por una
25 sola cara y de una lámina de dibujos.

Barcelona, 27 de Febrero de 1962.

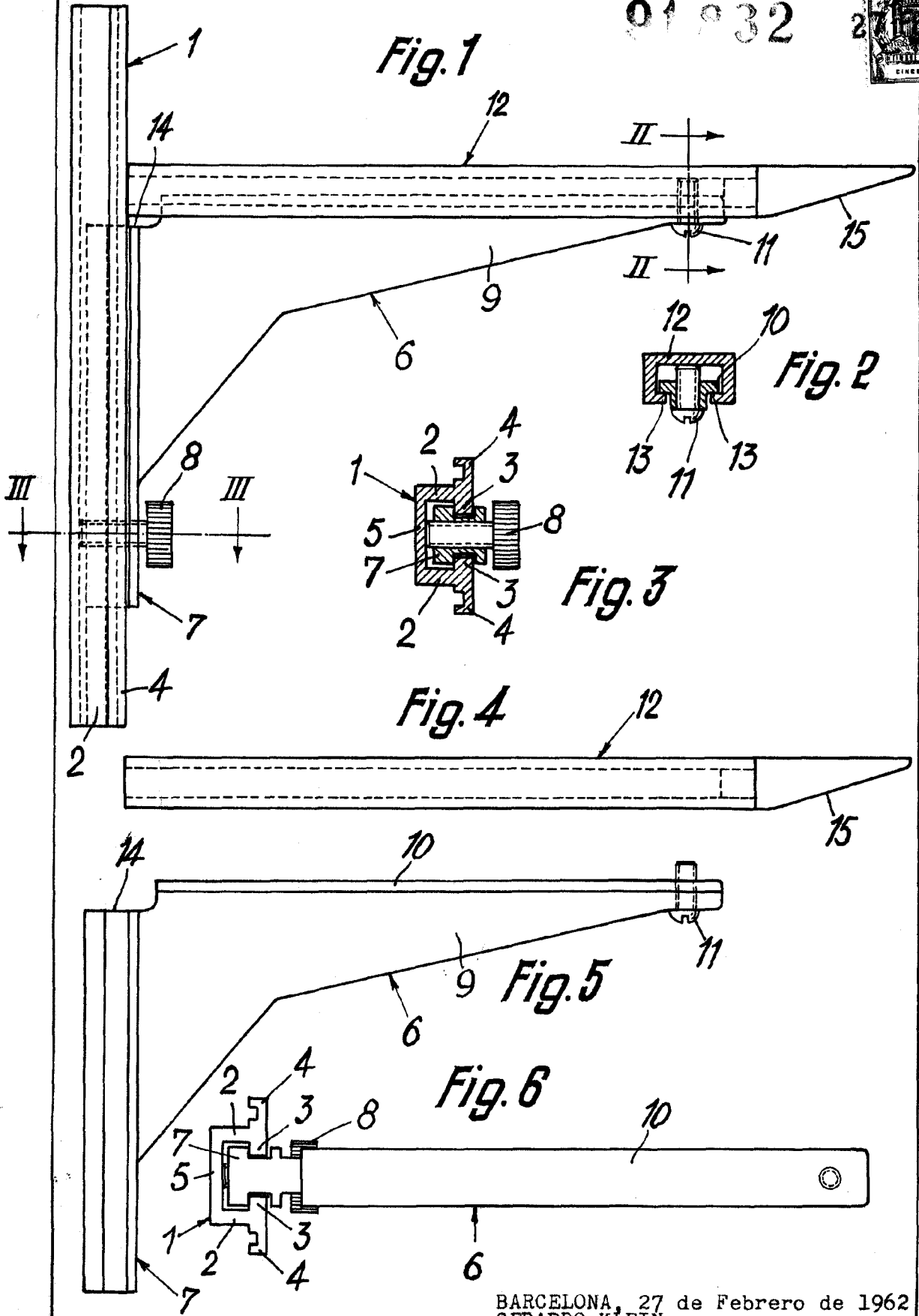
GERARDO KLEIN

P.P. J. GOMEZ ACEBO Y MODET

P.P.

ESCALA VARIABLE.

01832



BARCELONA, 27 de Febrero de 1962
GERARDO KLEIN

P. P. GOMEZ-ACEBO Y MODEI

P. P.