



91821

91821

MEMORIA DESCRIPTIVA

que se acompaña a

la solicitud de un

MODELO DE UTILIDAD, por veinte años en ESPAÑA, a favor de
DON FELIPE FRANCES FERRE, de nacionalidad española, con
residencia en MISLATA (Valencia), San Antonio, núm. 46

por

"ARMARIO DE COCINA PERFECCIONADO"

91821



5 La invención a que se refiere la presente Memoria constituye una novedad industrial, con características y ventajas que la hacen merecedora del privilegio de explotación exclusiva que por ella se solicita, de acuerdo con las prescripciones del Estatuto vigente sobre Propiedad Industrial, de fecha 26 de Julio de 1.929, texto refundido publicado el 30 de Abril de 1.930.

10 Como es sabido, la construcción de armarios para todos usos, se ha caracterizado, desde siempre, por comprender varios paneles que, adosados entre sí, superpuestos, o unidos mediante tornillos u otros elementos de juntura empleados en carpintería, han compuesto la estructura elemental de este mueble de todos conocido.

15 Vamos a describir como objeto de la presente solicitud, según se desprende del enunciado, un armario de cocina perfeccionado.

20 Por supuesto, la aplicación de los armarios a la cocina del hogar, ha venido realizándose, hasta ahora, siguiendo aquella tendencia elemental de concepción, por más cómoda, que no ha representado innovación alguna en la materia, salvo ligeras variantes de orden interior tales como la disposición caprichosa de los departamentos, la adición de pequeñas lunas y la incorporación de soportes, de más o menos utilidad práctica, para los múltiples ingredientes
25 culinarios que generalmente ocupan lugar en estos muebles de cocina. Lo cierto es que, exceptuando las modificaciones anteriormente citadas, los armarios de cocina en general y, por ejemplo, los de madera, materia más empleada en su construcción, han adolecido desde el momento de su fabricación
30 de algunas imperfecciones que les han restado utilidad prác



tica, por su sistemático deterioro, en orden al servicio continuo a que se destinan y, en particular, a las diversas gradaciones de calor que reciben por su emplazamiento.

35 En efecto, considerando que la unión de los paneles ha venido practicándose mediante encolamiento, con apoyo alternativo de puntas de carpintería en unos casos, o bien
40 previéndose un resalte longitudinal en unos paneles, que se introduce en una ranura, también longitudinal, dispuesta en los paneles antagonistas, es obvio que tales procedimientos de juntura no pueden tolerar las gradaciones constantes de calor que emanan de la cocina, e invariablemente tienden a ceder, por dilatación, dotando al armario de una conformación antiestética, perfectamente visible y, por ende, indis-
45 cutiblemente desagradable para las amas de casa. Tales inconvenientes han inducido al solicitante a crear un armario de cocina perfeccionado que a las innovaciones de sus similares conocidos une la novedad de eliminar cualquier imperfección de juntura de paneles, por el hecho de comprender un armazón de perfiles metálicos angulares, que constituye
50 las aristas del conjunto del mueble. En el interior del referido armazón, se sitúan los paneles correspondientes a cada uno de los lados, techo y fondo, mientras que en la parte frontal, quedan emplazadas las puertas, mediante las bisagras correspondientes sobre la cara exterior del armazón angular.
55

La realización práctica de la idea expuesta está representada en los dibujos que se acompañan, cuya figura 1ª, muestra una perspectiva del armazón de perfil angular y la figura 2ª, una vista, asimismo en perspectiva, del conjunto del armario.
60



91821

65 Refiriéndonos a las mismas, describiremos el armario de cocina perfeccionado, constituido por un armazón de perfil angular -1-, constitutivo de las aristas del armario en conjunto, en el interior de cuyo armazón se sitúan los paneles -2-, correspondientes a cada uno de los lados, techo y fondo, mientras que en la parte frontal, sobre la cara exterior del armazón angular, quedan situadas las puertas -3- mediante las bisagras correspondientes -4-.

70 Puede apreciarse que, con relación a sus similares el armario de cocina perfeccionado que se desea proteger, presenta ventajas innumerables, cuya realización se patentiza, de una parte, suprimiendo los inconvenientes de fabricación que aquellos ofrecen normalmente y, de otra, aportando a su montaje una manifiesta sencillez, eliminación de complicada mano de obra y, preferentemente, una estructura dotada de particular resistencia en orden a la función a que se destina.

75 Hecha la descripción precedente es necesario añadir, que los detalles de realización de la idea expuesta pueden variar, sin que por ello cambie la esencia de la invención, que es lo que se desprende de los párrafos que anteceden y lo que se reivindica en la siguiente

N O T A

80 En resumen: El Modelo de Utilidad que se solicita, ha de recaer sobre las reivindicaciones siguientes:

85 1ª.- ARMARIO DE COCINA PERFECCIONADO, caracteriza do esencialmente por el hecho de comprender un armazón de perfil angular que constituye las aristas del conjunto del armario, en el interior de cuyo armazón se sitúan los paneles correspondientes a cada uno de los lados, techo y fondo;

90

91821

- 5 -



mientras que en la parte frontal quedan situadas las puertas, mediante las bisagras correspondientes, sobre la cara exterior del armazón.

95

Se reivindica por último, como objeto sobre el que ha de recaer el Modelo de Utilidad que se solicita "ARMARIO DE COCINA PERFECCIONADO".

Todo tal y como queda descrito y reivindicado en la presente Memoria que consta de cinco hojas escritas a máquina por una sola cara y dibujos que se acompañan.

100

Madrid, 8 de Marzo de 1.962

ALFONSO UNGRIA

P.P.

91821



figura 1ª

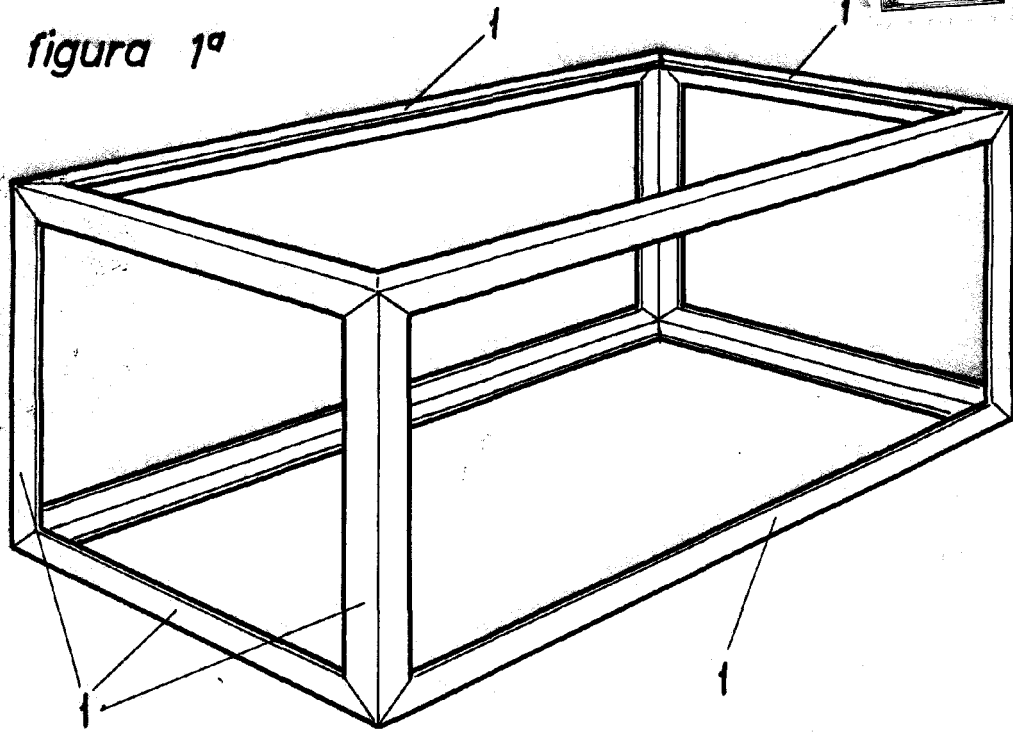
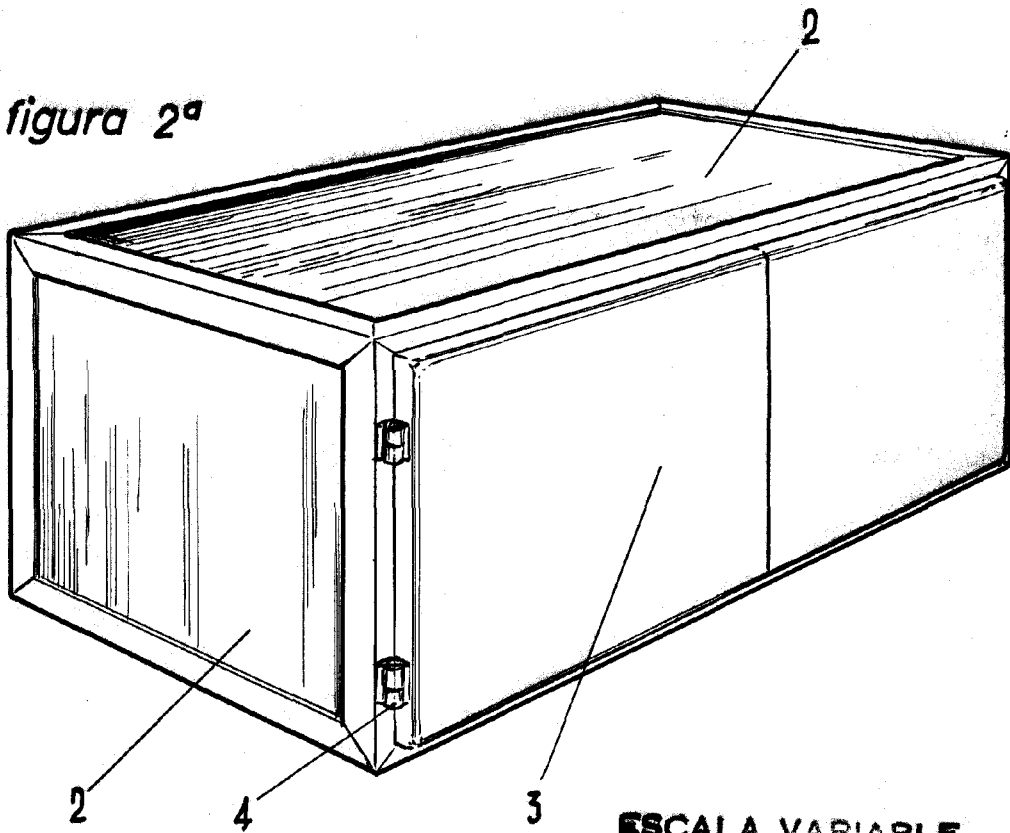


figura 2ª



ESCALA VARIABLE

MADRID, 8 DE Marzo DE 1962

ALFONSO UNGRÍA

P.F. *[Handwritten signature]*