

91812



1967

91812

MODELO DE UTILIDAD

por veinte años,

para todo el territorio español, por "INTERRUPTOR ELECTRICO", cuyo privilegio se solicita a favor de la entidad nacional INDUSTRIAS FENOPLASTICAS S.A., con domicilio en Barcelona, calle Verdi nº 219.

MEMORIA DESCRIPTIVA

5 El nuevo interruptor eléctrico que constituye, conforme indica su enunciado, el objeto del presente expediente, servirá para su utilización en instalaciones domésticas. Dadas las nuevas características de diseño y configuración del nuevo interruptor, se obtiene un elemento de gran duración y que cumple la misión para que específicamente ha sido concebido, con seguridad y eficacia máximas.

Las superficies que entran en contacto en el mo-



91812

5 mento de iniciarse el paso de la corriente eléctrica a su través, están configurados de manera que se evitan cargas intensas que lo destruirían rápidamente; por otra parte, en la posición de circuito cerrado, el contacto entre las piezas de conexión es perfecta dado que está sometido a una presión relativamente alta y la superficie de contacto entre las diversas piezas, es lo suficientemente elevada para evitar peligrosos calentamientos.

10 El Modelo que se preconiza consta de una pieza aislante de base, en la que se han fijado dos piezas conductoras que ocupan el fondo de un hueco de sección vertical en trapecio invertido, una de cuyas piezas cubre una pared lateral y la casi totalidad de la base inferior disponiendo de una zona más baja en dicho

15 fondo, mientras que la otra pieza ocupa la pared lateral opuesta a la ocupada por la primera pieza, existiendo, por encima del hueco descrito, la llave del interruptor, de tipo basculante, susceptible de girar alrededor de un eje paralelo a las paredes ocupadas por las

20 piezas conductoras citadas, en el interior de cuya llave se sujeta una pieza aislante provista de una parte recta sustentadora de unos medios elásticos, como un muelle, mientras que el extremo opuesto de la pieza

25 aislante sirve de guía a una pieza conductora de revolución como un rodillo dispuesta de manera que los medios elásticos tienden a mantener el contacto entre la citada pieza y, en su caso, las piezas conductoras dispuestas en la base del hueco citado, en sus dos po-



91812

siciones de equilibrio correspondientes al cierre y
abertura del circuito formado por ambas piezas con-
ductoras.

Otros detalles y características del actual Modelo
5 de Utilidad se irán poniendo de manifiesto en el trans-
curso de la descripción que se dá a continuación y que
hace referencia a la lámina de dibujos que a esta Memo-
ria se acompaña, en la que, de manera un tanto esque-
mática y tan sólo por vía de ejemplo, se representan
10 los detalles preferidos del Modelo. Estos detalles
se refieren a un posible caso de realización práctica,
pero el Modelo no queda limitado exactamente a los
detalles que se exponen, y, por lo tanto, esta descrip-
ción debe ser considerada desde un punto de vista i-
15 lustrativo y sin limitación de ninguna clase.

Se vé en la figura 1 una vista lateral, con un cor-
te convencional.

La figura 2 representa una vista frontal del interrup-
tor, con un corte transversal convencional.

20 Como se puede apreciar, el interruptor consta de
una pieza aislante de base 11, en la que se han fijado
dos piezas conductoras 12 y 13, que ocupan el fondo de
un hueco 14 de sección vertical en trapecio invertido,
conforme se aprecia en la figura 1. La pieza 12 cubre
25 la pared lateral de la izquierda y la casi totalidad
de la base inferior del hueco 14, mientras que la
pieza 13 ocupa la pared lateral opuesta. Por encima
del hueco 14, queda la llave 15 del tipo basculante,
susceptible de girar alrededor del eje 16, dispuesto

91812



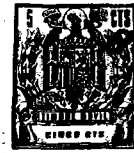
paralelamente a las paredes ocupadas por las piezas conductoras 12 y 13.

5 En el interior de la llave 15 se sujeta la pieza aislante 17 provista de una prolongación recta 18, rodeada por el muelle 19, mientras que el extremo opuesto 17₁, o sea el inferior en las figuras reseñadas, guía la pieza 20 de material conductor que tiende a estar en contacto con la pieza 12 y 13 debido a la acción del muelle 19. En la posición representada en la figura 1, 10 el interruptor se encuentra cerrando el circuito, o sea, que la corriente circula a través de la pieza 12, 20 y 13 sucesivamente, mientras que, accionando la llave 15, según la flecha 21, pasa a ocupar la posición representada de puntos, con lo que la pieza 20 ocupa 15 ahora la posición de circuito abierto, encontrándose apoyada solamente sobre la pieza 12.

Se hace constar a los efectos oportunos que en el presente Modelo de Utilidad podrán introducirse todas aquellas variaciones que la práctica y la experiencia aconsejen, siempre y cuando, con las variantes que se 20 introduzcan, no se cambien, altere o modifique la esencialidad del objeto descrito que queda resumida en las siguientes reivindicaciones que constituyen la

NOTA REIVINDICATORIA

25 1ª - INTERRUPTOR ELECTRICO, que se caracteriza, esencialmente, por constar de una pieza aislante de base, en la que se han fijado dos piezas conductoras que ocupan el fondo de un hueco de sección vertical en trapecio invertido, una de cuyas piezas cubre una



MAR 1962

91812

pared lateral y la casi totalidad de la base inferior, disponiendo de una zona más baja en dicho fondo, mientras que la otra pieza ocupa la pared lateral opuesta a la ocupada por la primera pieza, existiendo, por encima del hueco descrito, la llave del interruptor, de tipo basculante, susceptible de girar alrededor de un eje paralelo a las paredes ocupadas por las piezas conductoras citadas, en el interior de cuya llave se sujeta una pieza aislante provista de una parte recta sustentadora de unos medios elásticos, como un muelle, mientras que el extremo opuesto de la pieza aislante sirve de guía a una pieza conductora de revolución como un rodillo dispuesta de manera que los medios elásticos tienden a mantener el contacto entre la citada pieza y, en su caso, las piezas conductoras dispuestas en la base del hueco citado, en sus dos posiciones de equilibrio correspondientes al cierre y abertura del circuito formado por ambas piezas conductoras.

20 2ª "INTERRUPTOR ELECTRICO"

Todo tal y conforme queda descrito y reivindicado en la Memoria descriptiva que antecede y que consta de cinco hojas escritas a máquina por una sola de sus caras y un plano que la ilustra.

MADRID, 8 de Marzo 1.962
INDUSTRIAS FENOPLASTICAS S.A.

P.A.,

Firmado: J. J. MORGADES Y GRANER

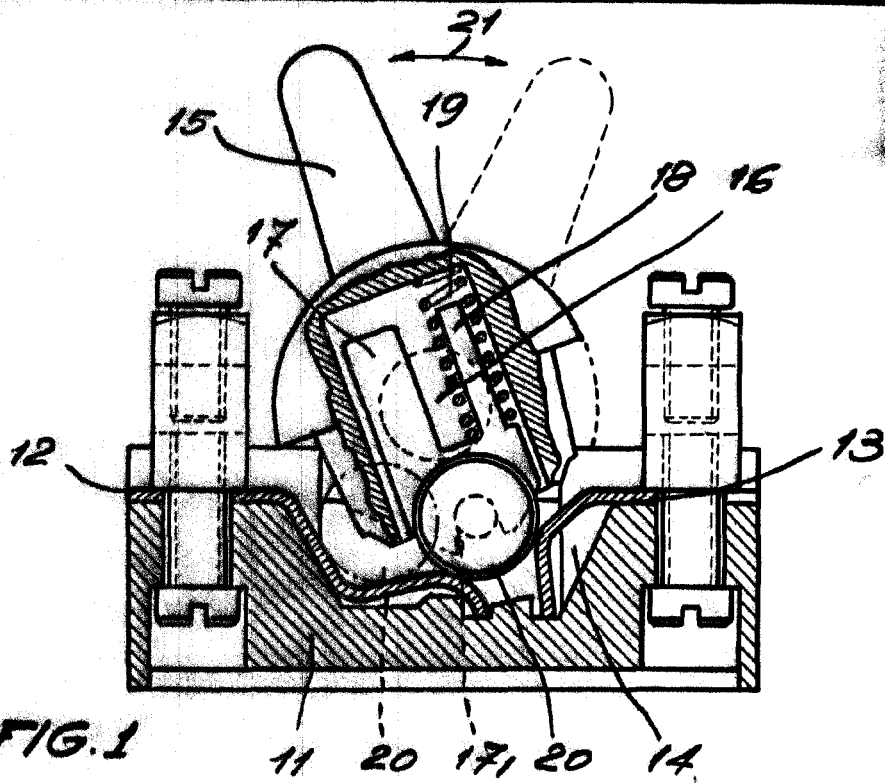


FIG. 1

91812

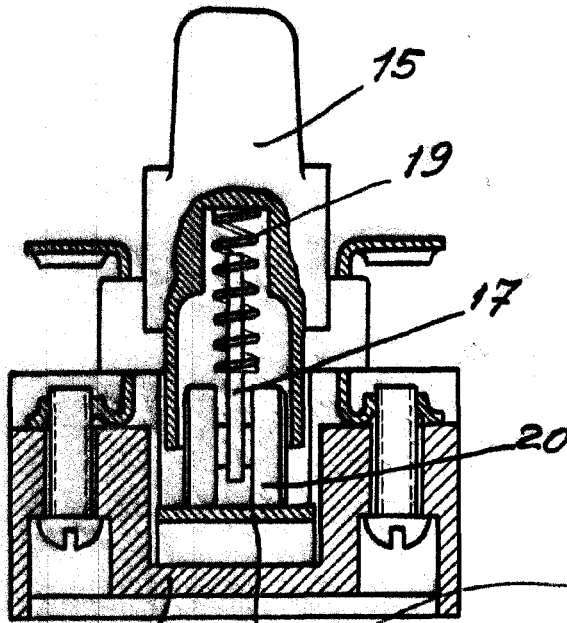


FIG. 2

MADRID 8 Marzo 1.962
p.a. J. J. NORGADES GRANER
p.p.

ESCALA VARIABLE