

91811-



-8 MAR.

91811

MEMORIA DESCRIPTIVA

Correspondiente al registro de Modelo de Utilidad que, por veinte años, se solicita para España y sus Colonias, a favor de Don Antonio RIERA CORTES, residente en Barcelona, calle de Córcega, nº 337, 1º

5.

p o r

«NUEVO DISPOSITIVO DE FIJACIÓN DE LOS VÁSTAGOS DESLIZANTES»

El nuevo dispositivo de fijación de los vástagos deslizantes en los brazos de las lámparas permite obtener dicha fijación de una manera simple y perfecta, lo que redundará en una reducción en el precio de coste.

10.

Para una perfecta interpretación, se describe a continuación un caso de realización práctica, a título de ejemplo, no limitativo, del nuevo dispositivo, acompañándose de una hoja de dibujos en la que:

15.

En la figura 1, se representa el nuevo dispositivo en

91811



-8

posición no actuante y

En la figura 2, el propio dispositivo actuando y considerando la fijación del vástago deslizante.

5. Consiste la invención en una argolla (1), en la que en uno de sus lados, emerge un brazo (2), debidamente acodado hacia abajo.

En la argolla (1), se ensarta el vástago deslizante (3) del brazo fijo (4) de la lámpara, que termina en un casquete (5) perforado por su parte central.

10. Cuando el vástago deslizante (3) está emplazado en la altura correspondiente en el interior del brazo fijo de la lámpara, entonces el brazo acodado (2) de la argolla, se apoya contra el casquete (5), quedando la argolla, de esta manera, inclinada en relación con el casquete, y en consecuencia, 15. las paredes del orificio interno de la argolla rozan fuertemente contra el vástago deslizante (3), frenándolo e inmovilizándolo.

Para que dicho vástago (3) pueda volver a ser modificado en altura en relación con el brazo fijo (4) de la lámpara, 20. se eleva la argolla y al separar el extremo acodado (2) del casquete (5), las paredes del orificio de la misma, quedan paralelas al vástago deslizante, con lo que éste queda libre pudiendo ser elevado o descendido hasta donde convenga, volviendo a quedar afianzado en el momento que se suelta la argolla y su brazo apoya contra el casquete, con lo que nueva- 25. mente las paredes internas del orificio quedan oblicuas en relación con el vástago, lográndose su frenado y afianzación.

Se sobreentiende que en el presente caso, serán variables ciertos detalles de construcción y acabado, no alteren, 30. cambien o modifiquen la esencia de la invención.

- 8 MAR



Describe el objeto y utilidad de la invención, lo que se declara como no divulgado ni practicado en España, comprendo las siguientes reivindicaciones:

5. 14.- Nuevo dispositivo de fijación de los vástagos deslizantes en los brazos de las lámparas, caracterizado por el hecho de que está constituido por una argolla, del cuerpo de la cual emerge un brazo acodado y dirigido hacia abajo, en cual argolla se ensarta el vástago deslizante dentro del
10. brazo fijo de la lámpara, cuyo brazo fijo termina en un casquete provisto del correspondiente orificio central para que el vástago deslice, manteniéndose separada la argolla del casquete durante los movimientos de deslizamiento del vástago deslizante, con lo que las paredes internas del orificio de la argolla quedan paralelas a las del aludido vástago deslizante, el cual, una vez ha alcanzado la altura deseada en relación con el brazo fijo de la lámpara, se suelta la argolla que al descender su brazo acodado apoya contra el casquete, determinando la posición oblicua de sus paredes internas en relación con el brazo deslizante, frenándolo fuertemente y fijando su posición.
15. 20.

24.- NUEVO DISPOSITIVO DE FIJACION DE LOS VASTAGOS DESLIZANTES.

Según se describe y reivindica en la presente Memoria descriptiva, que consta de tres hojas foliadas y escritas por una sola cara y acompañada de una hoja de dibujos.

Madrid, a 8 de Marzo de mil novecientos sesenta y dos.

P.A.,
Antonio Archa
P.P.

91811

-8



Fig-1

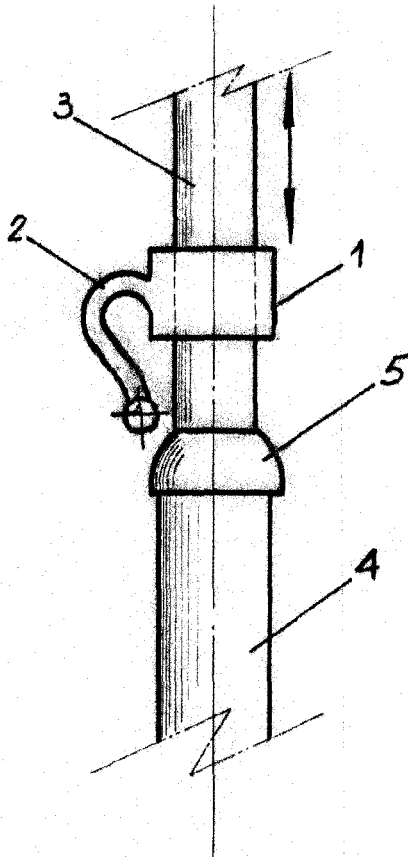
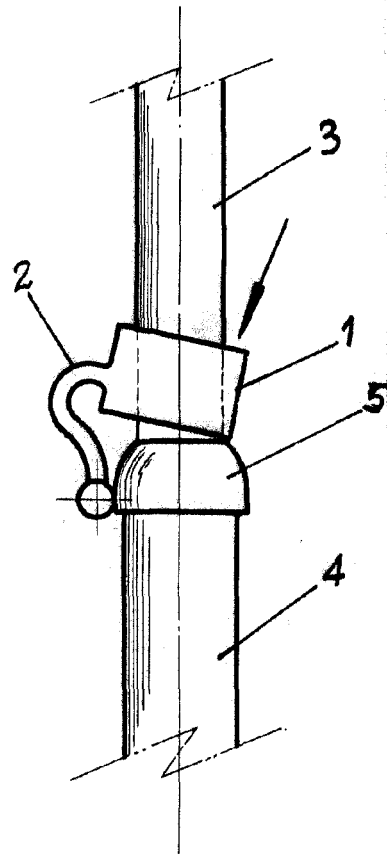


Fig-2



Madrid 8 de Marzo de 1962

R.A.
Antonio Riera
D. P.
[Handwritten signature]

Escola variable