



01810

M O D E L O
D E
U T I L I D A D

por "CUERPO PERFECCIONADO PARA BOMBAS DE AEROSOLES", a favor de D. PEDRO A. JEAN-MAIRET, domiciliado en BARCELONA, Paseo de Gracia, nº 60.

= . =

MEMORIA DESCRIPTIVA

El presente modelo de utilidad se refiere a un cuerpo perfeccionado para bombas de aerosoles.

5. Consiste en un cuerpo de bomba para aerosoles, en cuya superficie exterior se ha practicado una ranura circular, horizontal a la base del cuerpo, en la que se ha encajado un aro preferentemente metálico, que es el que constituye el tope propiamente dicho para fijar la posición del cuerpo de bomba en los soportes especiales para su accionamiento automático, impidiendo todo movimiento axial en los mismos.

10. Con el fin de facilitar la explicación, se acompaña



a la presente memoria descriptiva de una lámina de dibujos en la que se ha representado un caso de realización que se cita a título de ejemplo en la descripción.

En el dibujo:

5. La figura única, representa una vista en alzado lateral y parcialmente seccionada del modelo.

10. Haciendo referencia a los dibujos, se aprecia en su realización un entrete circular -1- para alojamiento de un aro circular -2- que impide el desplazamiento del cuerpo de bomba -3- en los soportes para accionamiento automático de aerosoles, haciendolo solidario al mismo.

15. El modelo, dentro de su esencialidad puede ser llevado a la práctica en otras formas de realización que difieran en detalle de la indicada a título de ejemplo en la descripción. Podrá, pues, construirse en cualquier forma y tamaño, con los materiales mas adecuados, por quedar todo ello comprendido en el espíritu de las reivindicaciones.



91840

N O T A

Descrito el objeto y utilidad de la presente invención, lo que se declara como no divulgado ni practicado en España, comprende las siguientes reivindicaciones:

5. 1. Cuerpo perfeccionado para bombas de aerosoles, caracterizado esencialmente por haberse practicado en la superficie externa del cuerpo de bomba un entrante circular en el que se aloja un aro, constitutivo del tope propiamente dicho que impide el desplazamiento del cuerpo en los soportes de accionamiento automático.
 10. 2. Cuerpo perfeccionado para bombas de aerosoles. Según se describe y reivindica en la presente memoria que consta de tres páginas foliadas y escritas a máquina por una sola de sus caras, acompañadas de una lámina de dibujos.
- Madrid, 27 de Febrero de 1962.
15. PEDRO A. JEAN-MAIRET

p. a.

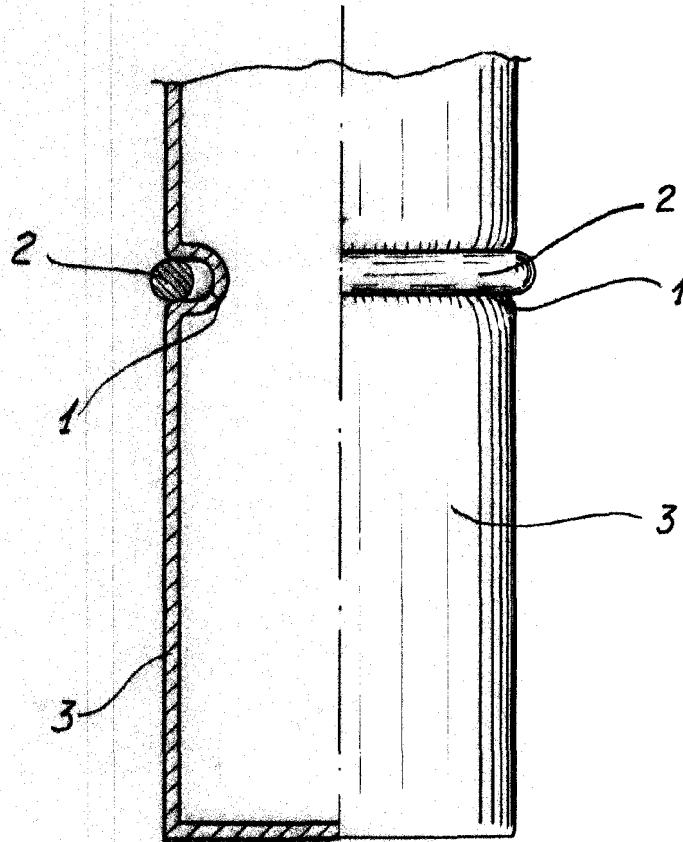
JUAN JEAN MAIRET

P. A.



91810

91810



Madrid, 27 FEB. 1962
Jaime Isern

P.P.