



91794

M O D E L O  
D E  
U T I L I D A D

por "FALDA PLEGABLE", a favor de D. J. & A. RICART, domiciliada en BARCELONA, Avda. José Antonio, num. 604.

= . =

MEMORIA DESCRIPTIVA

El presente modelo de utilidad se refiere a una falda plegable.

En el modelo se ha previsto una falda cuyo plegado se realiza según sus líneas de plisado, llegando a ocupar un tamaño muy reducido, determinado por la anchura de un pliegue, y cuya altura esté en función del número de los mismos, formada por el apilamiento de todos ellos.

Este modelo es esencialmente práctico para excursiones, viajes, plays, etc. ya que además de la particularidad de su plegado y fácil transporte, se puede colocar o quitar con suma facilidad en un momento determinado.



91794

5. Consiste en una serie de tiras, cosidas longitudinalmente cuyas líneas de unión determinan los pliegues en entrante que en combinación con otras líneas de cosido, también longitudinales, que forman el pliegue en saliente, constituyen un plisado estable.
10. De esta forma queda constituida una pieza plisada, sensiblemente rectangular, dotada en su borde superior de un cinturón pasante alternativamente por una serie de ojales, que constituye la cinturilla de ceñido. Los laterales de la pieza, presentan un sistema de unión para su cierre, el cual puede ser de cremallera, botones, etc.
15. Para el perfecto plegado de la falda, no se requiere ningún cuidado especial, ya que este se realiza haciendo resbalar la zona alta de la falda sobre el cinturón, presionando-la sobre la hebilla extrema del mismo.
20. Con el fin de facilitar la explicación se acompaña a la presente memoria descriptiva de una lámina de dibujos en la que se ha representado un caso de realización que se cita a título de ejemplo.
25. En el dibujo:  
La figura 1, representa al modelo en su posición de desplegado.  
La figura 2, es una vista del modelo montado constituyendo la falda.
30. La figura muestra la falda en su posición de plegado.  
Haciendo referencia a los dibujos, se aprecia en su realización una falda constituida por una serie de tiras -1-, unidas según las líneas -2-, que constituyen los pliegues en entrante, y cuyos pliegues salientes están formados por un cosido -3-, manteniéndose por tanto un plisado estable. En el

91794



borde superior se ha dispuesto un cinturón -4- con hebillas -5-, el cual pasa alternativamente por una serie de ojales -6-. Sus laterales presentan unas líneas de unión -7- y -8- para cierre de la falda.

5.

El plegado de la falda se realiza haciéndola resbalar sobre el cinturón -4- y presionando ligeramente sobre la hebilla -5-, formandose un plegado según sus líneas de plisado -2- y -3-, el cual viene determinado por la anchura de un pliegue y cuya altura está en función del número de los mismos, por apilamiento, tal como se aprecia en la figura 3.

10.

El modelo, centro de su esencialidad, puede ser llevado a la práctica en otras formas de realización que difieran en detalle de la indicada a título de ejemplo en la descripción.

15.

Podrá, pues, construirse en cualquier forma y tamaño, con los materiales mas adecuados por quedar todo ello comprendido en el espíritu de las reivindicaciones.



91794

N O T A

Descrito el objeto y utilidad de la presente invención lo que se declara como no divulgado ni practicado en España, comprende las siguientes reivindicaciones:

5. 1. Falda plegable, caracterizada esencialmente por estar constituida por una serie de tiras que forman cada una de ellas dobles en saliente longitudinal, mediante línea de cosido, unidas dichas tiras mediante líneas de cosido interno que forma la dobles en entrante, constituyendose un plisado estable en la pieza, que en desarrollo tiene forma sensiblemente rectangular, la cual presenta en sus laterales medios para su cierre a fin de constituir la falda.
10. 2. Falda plegable, según anterior reivindicación en la que su plegado se realiza haciendo resbalar la zona alta de la falda sobre un cinturón pesante a través de los ojales de las paletas, y presionandola ligeramente sobre la hebilla extrema de aquel, formandose un plegado determinado por la anchura de un pliegue y cuya altura está en función del número de pliegues apilados.
15. 3. Falda plegable.
20. Según se describe y reivindica en la presente memoria que consta de cuatro páginas foliadas y escritas a máquina por una sola de sus caras acompañadas de una lámina de dibujos.

Barcelona para Madrid, a 24 de febrero de 1962.

J. & A. RICART

25.

P. e.

JAI ME IUSTO RICALLES

P. R.



Fig. 1

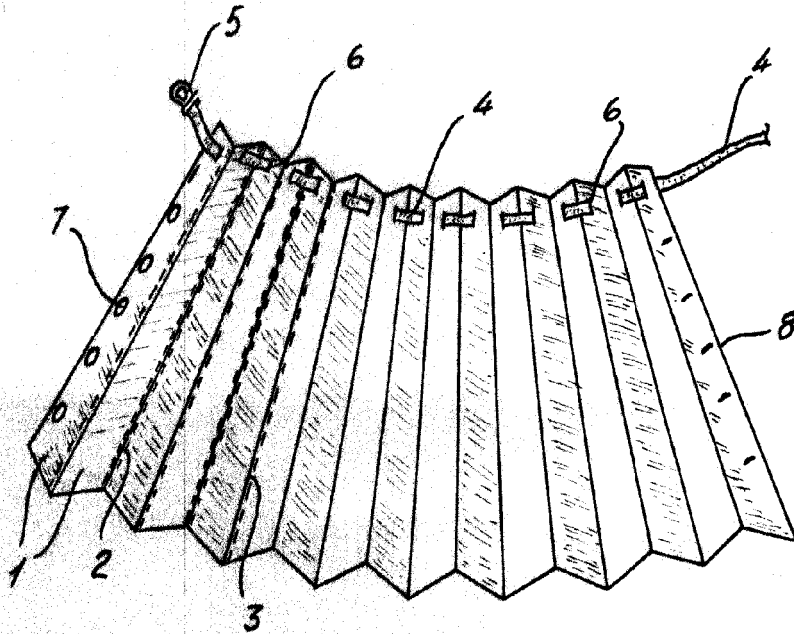


Fig. 2

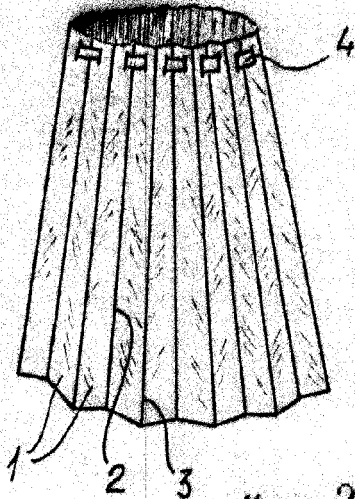
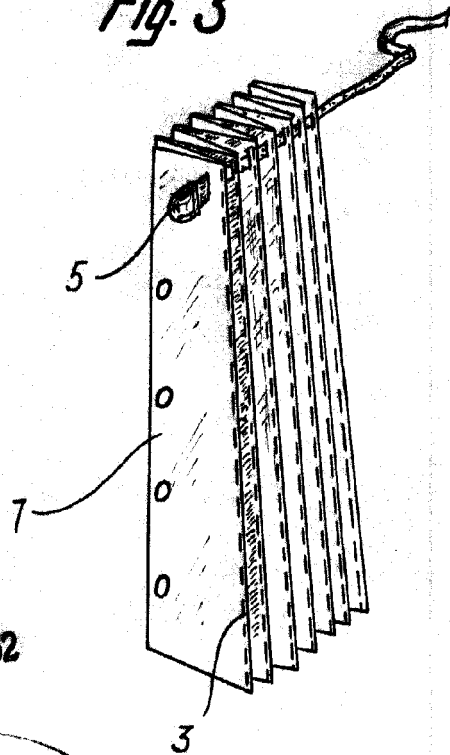


Fig. 3



Madrid, 24 FEB. 1962  
p.p. Jaime Iserr