



23  
91790

M O D E L O  
D E  
U T I L I D A D

a favor de Don Luis PONS TORRENT, de nacionalidad española, residente en Barcelona, Calle Calaf, 48, por "DISPOSITIVO DETERMINADOR DE PUNTUACIONES".

- . -

MEMORIA DESCRIPTIVA

La presente invención se refiere a un dispositivo determinador de puntuaciones, que resulta muy adecuado como complemento en los juegos de sobremesa en los que, usualmente se utilizan los dedos.

5. El dispositivo objeto de la invención está constituido esencialmente por una caja dotada de una ventana, frente a la cual está montado un tambor loco, cuya superficie presenta los signos convencionales determinativos de la puntuación, en el árbol de cuyo tambor está fijada una rueda dentada, con la que engrana
- 10.

23 FEB



91790

un sector dentado oscilante y provisto de un mando exterior, cuyos finales de carrera corresponden a sendas posiciones de engrane con la rueda y libre en la misma, estando solicitado elásticamente el sector en cuestión hacia la primera de dichas posiciones.

5. Para la mejor comprensión de cuanto queda descrito en la presente memoria, se acompaña un dibujo en el que, tan sólo a título de ejemplo, se representa un caso práctico de realización del objeto de la invención.

10. En dicho dibujo, la figura 1 es una vista en perspectiva del dispositivo; y la figura 2 una sección longitudinal, en la posición de engrane del sector con la rueda dentados.

15. El dispositivo descrito consta en el aludido dibujo de una caja -1-, dotada de una ventana -2-, y de salientes -3- a modo de orejas, en uno de los lados de la base, correspondientes a encajes -4- en el lado opuesto, con el fin de poder montar en batería una serie de cajas iguales. En el interior de la caja -1- y frente a la ventana -2- está montado un tambor -5- loco, cuya superficie presenta grabados los signos -6- que determinan la puntuación obtenida en cada jugada. En el propio árbol -7- del tambor -5- loco, cuya superficie presenta grabados los signos -6- que determinan la puntuación obtenida en cada jugada. En el propio árbol -7- del tambor -5- está fijada una rueda dentada -8-, en la que engrana un sector dentado -9-, si-



91790

- tuado en el extremo de una palanca acodada -10-, articulada en el eje -11- y cuyo extremo libre sobresale al exterior de la caja por una abertura frontal -12-, formando una tecla -13- para su pulsación. La
5. palanca -10- está sometida a la tensión de un resorte -14-, cuyo bucle rodea al eje -11-, y una de cuyas ramas empuja a la palanca, mientras la opuesta está retenida en una oreja taladrada -15- sita en el interior de la caja -1-.
10. Al pulsar enérgicamente sobre la tecla -13-, la palanca acodada -10- oscila, venciendo la tensión del resorte -14- y el sector dentado -9- impulsa a la rueda -8- sobrepasándola, de forma que el tambor -5- gira libremente. Manteniendo la presión sobre la tecla -13-, el tambor sigue girando gracias al impulso recibido y en el momento de soltar la tecla, la palanca
15. desciende automáticamente gracias al resorte -14- y el sector -9- vuelve a engranar en la rueda -8-, deteniendo al tambor -5- y apareciendo en la ventana
20. -2- un signo -6- al azar.
- El accionamiento del dispositivo es muy cómodo y las jugadas se obtienen con perfecto automatismo y sin posibilidad de prever el resultado.
- Este dispositivo puede tener muchas aplicaciones, adaptando en cada caso los signos -6- pertinentes. En la figura 1 se ha representado un tambor con el punteado propio de los dados. No obstante puede adoptarse los signos usuales en las quinielas depor-
- 25.

91700

23 FEB.



tivas, a fin de rellenarlas al azar, especialmente en aquellos resultados objeto de duda, o cualquier otro tipo de representaciones.

5. Cuando se organiza una partida de varios jugadores, o se requiere varios dispositivos para el juego, es factible ordenar el acoplamiento de varios de ellos iguales, encajando los salientes -2- de uno en los vaciados -3- del contiguo.

10. Serán independientes del objeto de la invención, los materiales empleados en la construcción de los distintos elementos que la integran, formas y dimensiones de los mismos y cuantos detalles accesorios puedan presentarse, siempre y cuando no afecten a su esencialidad.

- . -

N O T A

15. Se reivindica como objeto del presente modelo de utilidad:

20. 1. Dispositivo determinador de puntuaciones, que está constituido esencialmente por un tambor giratorio libremente y cuya superficie presenta los grabados determinativos de la puntuación, en cuyo árbol está montada una rueda dentada con la cual engrana un sector dentado provisto de un mando exterior para su oscilación, cuyas posiciones límite corresponden al

91700

23



engrane con la rueda dentada y a su separación de la misma, respectivamente, estando solicitada elásticamente el sector en cuestión hacia la posición de engrane.

5. 2. Dispositivo determinador de puntuaciones.

La presente memoria descriptiva consta de cinco hojas foliadas, escritas a máquina por una sola cara.

Barcelona, a 23 de febrero de 1962

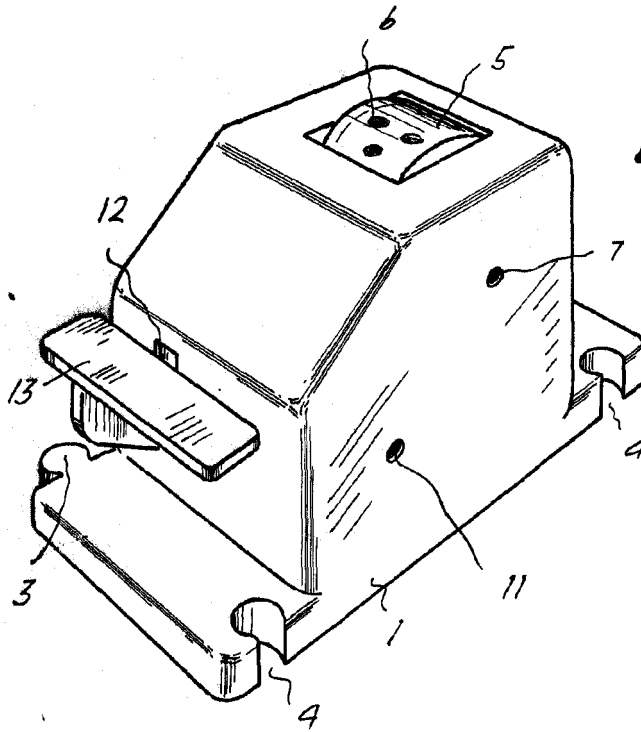
Luis PONS TORRENT

p.a. I. PONTI

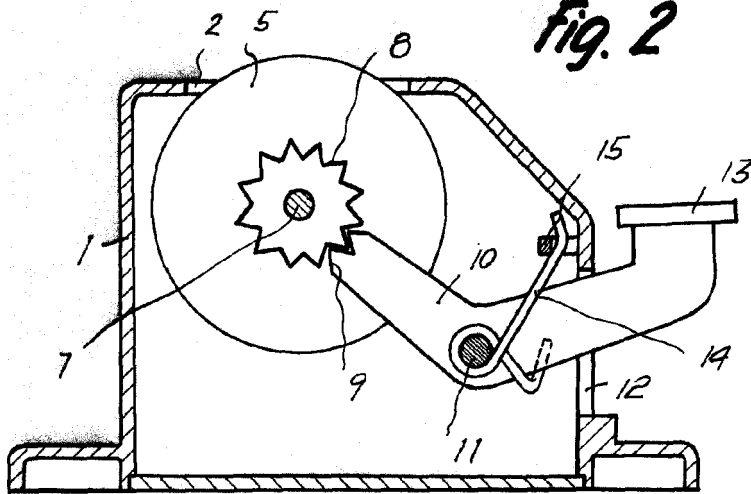
91700



**Fig. 1**



**Fig. 2**



Barcelona, 23 Febrero 1962  
Luis Pons Torrent

p.a. I. PONTI

0090