

787

787 MAR 27



MEMORIA DESCRIPTIVA
de un
MODELO DE UTILIDAD
por:

"LAVADORA DE TELETIPOS"

Cuyo registro se solicita por VEINTE AÑOS, para todo el territorio nacional, a nombre y favor de Doña María del Carmen Núñez García, de nacionalidad española, residente en Madrid, Avda. de Manzanares, núm. 8.

5
El presente modelo de utilidad, se refiere a una lavadora para piezas, herramientas y máquinas, particularmente teletipos, que cumple su función con absolutas perfección y eficacia, puesto que permite que la solución limpiadora penetre por todos los resquicios, alcanzando a los más ocultos rincones e introduciéndose por intersticios y ranuras para realizar una limpieza tan completa como uniforme del aparato sometido a su acción.

10
15
Fundamentalmente, la lavadora consta de un cuerpo recipientario de estructura prismático-rectangular que, asentado sobre patas provistas de ruedas con giro loco para la más fácil traslación del mueble, se cubre con una tapa practicable y dotada de una junta elástica de acoplamiento y ajuste para garantizar la necesaria hermeticidad de cierre, cuya tapa lleva en su parte supero-frontal una ventanilla



91787

vítrea para observación del interior y un registro con cierre de corredera.

20 El fondo del recipiente o cuerpo-básico, bajo el que va establecido un depósito para la contención del petróleo, gasolina o composición detergente que se haya de emplear, se divide en dos paneles dispuestos con orientación inclinada y opuesta, es decir, formando sendos planos de inclinación convergente hacia el centro, en cuyo punto aparecen separados por unas rejillas-filtros y únicamente relacionados por una reducida pletina que sirve de soporte a un casquillo de escasa altura y dotado de rodamiento a bolas.

25 En este casquillo, y con posibilidad de fácil giro en el alojamiento que el mismo determina, se establece y juega un eje unido rígidamente a una pieza de conformación poligonal que, provista por su cara inferior de unos nervios radiales de refuerzo, constituye la plataforma de sustentación en que se ha de colocar el aparato, herramienta o máquina sometida al lavado.

30 El depósito contenedor del detergente, abierto por arriba en la parte que contacta con las rejillas habilitadas en el fondo del recipiente, desemboca inferiormente en un canal de conducción que, a través de una bomba aspirante-impelente movida por motor, lleva el líquido hasta un colector o tubería general que, penetrando en el interior del cuerpo básico, se resuelve en una multiplicidad de bifurcaciones constituidas por pequeños tubos de salida más o menos prolongados, situados a diferentes alturas y dotados todos ellos de sus correspondientes boquillas dispersoras.

40 Para mejor comprensión de cuanto expuesto queda, y únicamente a título ejemplario, desprovisto por completo de alcance limitativo, los adjuntos gráficos ilustran una forma de ejecución práctica:

20

25

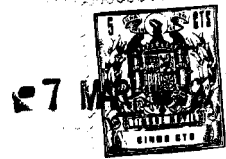
30

35

40

45

91787



La fig. 1 es un alzado en vista lateral de la lavadora cuyo registro se preconiza.

50

La fig. 2 muestra una vista frontal de la misma.

La fig. 3 ofrece una vista en planta sin la tapa.

La fig. 4 representa un detalle del fondo del cuerpo o recipiente básico.

55

La fig. 5 reproduce una vista inferior de la pieza-plataforma.

La fig. 6 es una vista de esta misma en alzado.

Por último, la fig. 7 es un corte o sección del cuerpo-recipientario.

60

En todas estas figuras, vemos: el cuerpo fundamental (1) con su tapa (2), la mirilla (3) y registro (4) previstos en la parte frontal de la tapa, el depósito del detergente (5), las patas (6) con sus ruedas locas (7), los paneles inclinados del fondo (8), el casquillo central (9) y las rejillas-filtros (10) intercaladas entre los paneles (8), la plataforma (11) con su eje (11') para alojamiento y giro en el casquillo (9), los tubos de salida (12) que parten del colector (13), la bomba (14) que se acciona por el motor (15) y la tubería de conducción (16) que la relaciona con el depósito (5).

65

70

De lo expuesto, complementado con la observación de los dibujos, fácilmente se deduce la funcionalidad del modelo, la cual expondremos, no obstante, de manera sucinta.

75

Colocado el teletipo (o el aparato o herramienta que se haya de lavar en su lugar) sobre la plataforma-soporte (11), se pone en marcha el motor (15) que hace entrar en movimiento a la bomba (14), la cual, por su acción específica, aspira el detergente del depósito y lo lanza con la presión adquirida a través de la tubería general (13) hasta la red de tubos de salida (12), por los que es expulsa-

91787

7



80

de el detergente con relativa violencia y merced a las bo-
quillas de dispersión al interior del recipiente.

85

Por razón directa de la fuerza conque esta expulsión
se produce, se crea en el interior del cuerpo (1) una co-
rriente de aire y detergente mezclados que degenera en tor-
bellino e induce a girar a la plataforma (11), con lo que
el teletipo que sostiene gira también, viéndose sometido
por igual y por todas sus partes a la acción limpiadora del
detergente.

90

La salida de éste en forma prácticamente pulverizada,
crea en el interior una verdadera suspensión limpiadora que
se mantiene largo tiempo, terminando por precipitarse por
natural tendencia hasta caer al fondo y pasando de esta for-
ma el líquido de nuevo a través de las rejillas-filtros
(10) hasta el depósito (5), no sin dejar antes retenidos en
dichas rejillas los residuos arrastrados.

95

Como este ciclo se repite de una manera constante mien-
tras se mantiene el motor en marcha y la lavadora funciona
do, se origina un verdadero circuito cerrado en el interior
de aquella cuya eficacia es indudable.

100

Fácilmente se deduce la necesidad de una estanqueidad
perfecta en el dispositivo, puesto que la mezcla alojada
en su interior suele ser peligrosa y siempre fácilmente in-
flamable. De ahí la hermeticidad precisa en el cierre de
la tapa y la previsión de una mirilla y un registro que per-
mitan la observación y vigilancia del interior de la lava-
dora durante su funcionamiento.

105

110

Lo dicho constituye fiel reflejo de la invención, de-
biendo de considerarse en el sentido más amplio, nunca en
forma limitativa, y siendo indiferentes las condiciones en
que el modelo se realice en cuanto a tamaños, formas, colo-
res, proporciones y materiales empleados, siempre y cuando

91787

27 MAR



no se alteren ni modifiquen las características fundamen-
tales que le tipifican y de las que, a continuación, se ha
ce especial y expresa reivindicación.

115

N O T A

Se reivindican a nombre y favor de Doña María del
Carmen Núñez García, de nacionalidad española, los térmi-
nos siguientes:

120

1ª.- Lavadora de teletipos, caracterizada por compren-
der un cuerpo recipientario de estructura prismático-rec-
tangular que, asentado sobre patas con ruedas de giro lo-
co para la fácil traslación del mueble, se cubre con una
tapa practicable y dotada de una junta elástica de acopla-
miento, cuya tapa lleva en su parte supero-frontal una mi-
rilla de naturaleza vítrea y un registro con cierre de co-
rredera, habiéndose previsto el fondo del recipiente o
cuerpo básico, bajo el que va emplazado un depósito conte-
nedor del detergente, dividido en dos paneles de inclina-
ción opuesta y convergente hacia el centro, en cuyo punto
están separados ambos paneles por unas rejillas-filtros y
relacionados únicamente por una reducida pletina que sirve
de asiento para un casquillo de escasa altura con rodamien-
to a bolas.

125

130

135

2ª.- Lavadora, según lo reivindicado en el punto pri-
mero, caracterizada porque en el casquillo, y con posibi-
lidad de libre giro en el alojamiento que el mismo deter-
mina, se establece y juega un eje unido rígidamente a una
pieza de conformación poligonal que, provista en su cara
inferior de unos nervios radiales de refuerzo, constituye
la plataforma de sustentación destinada a soportar el te-
letipo sometido a lavado.

140

3ª.- Lavadora, según puntos anteriores, caracteriza-

91787

27 MAR



145

da porque el depósito contenedor del detergente se dispone abierto por arriba, o sea en su zona de contacto con las rejillas habilitadas en el fondo del recipiente, y desemboca por abajo en una conducción que, a través de una bomba aspirante-impelente movida a motor, lleva el líquido limpiador hasta un colector o tubería general que, penetrando en el interior del cuerpo básico, se resuelve en una multiplicidad de bifurcaciones rematadas por pequeños tubos de salida dispuestos en planos distintos y dotados en sus remates de sendas boquillas dispersoras.

150

4ª.- LAVADORA DE TELETIPOS.

155

Todo conforme queda descrito en la presente Memoria, que consta de SEIS HOJAS mecanografiadas por una sola cara, foliadas y dibujos que se acompañan.

Madrid, 7 de Marzo de 1.962.

CARLOS FERNANDEZ CANDELAS

P. P.





81787

FIG. 1

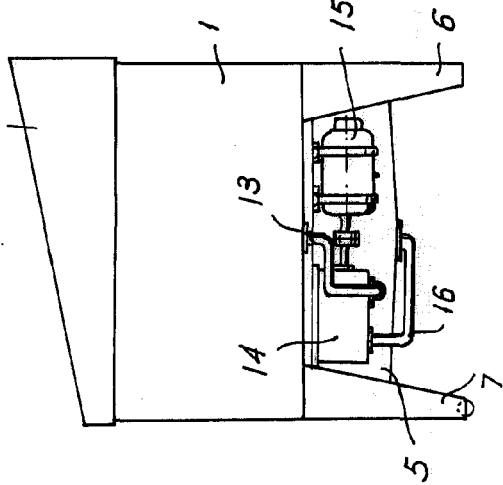


FIG. 2.

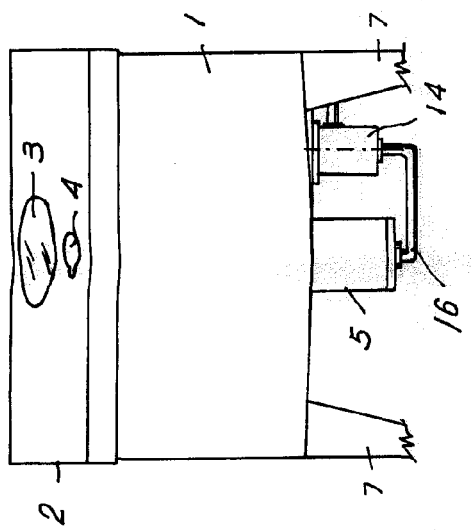


FIG. 3.

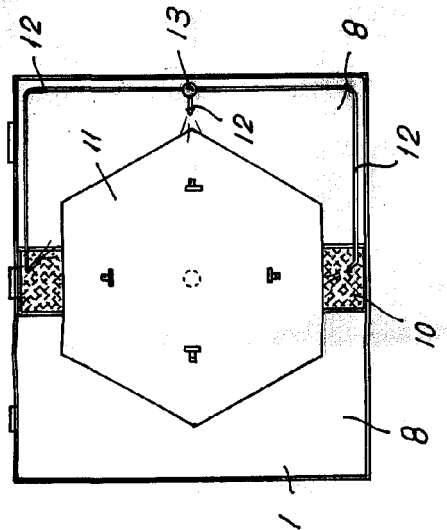


FIG. 4.

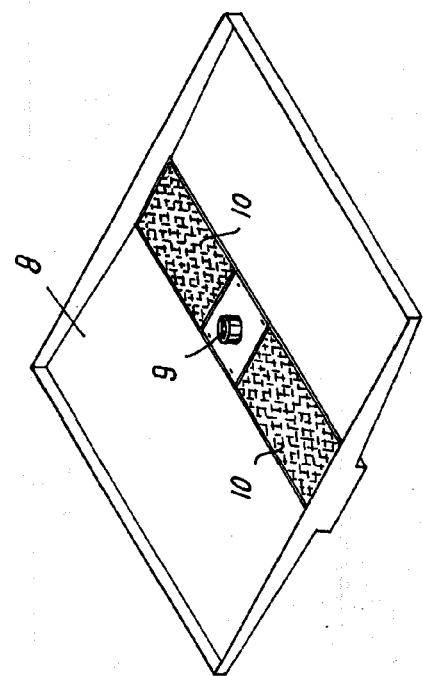


FIG. 5.

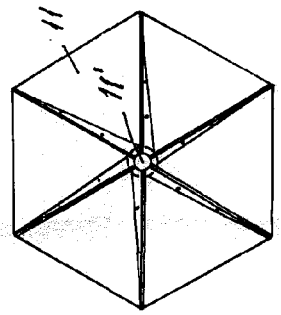


FIG. 6.

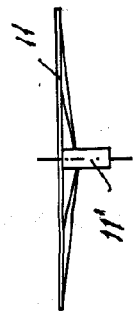
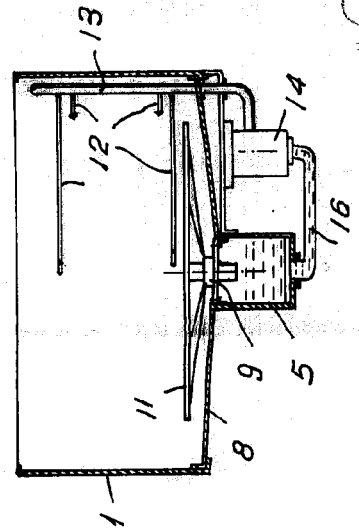


FIG. 7



ESCALA VARIABLE.

7 MAR 1934
CARLOS FERNANDEZ CANDELAS
P. P.