



91782

M O D E L O

d e

U T I L I D A D

a favor de don VICENTE ARNAL PAUL, de nacionalidad española, residente en Valencia, calle del Mar, nº 9,

p o r

"SOBRE POSTAL AUTOADHERENTE"

-

I n v e n t o r : El propio solicitante.

-



MEMORIA DESCRIPTIVA

A medida que se van depurando las exigencias de la civilización, van apareciendo nuevas necesidades que en una etapa anterior eran desconocidas, o en el mejor de los casos consideradas como superfluas.

5 Tal ha venido aconteciendo con ciertos elementos integrantes de la vida moderna, que han producido mejoramientos en el trabajo, y que indirectamente han contribuido a una mejor forma de vida. Otros, al contribuir a un mejoramiento de las condiciones higiénicas, han producido un resultado inmediato en la salud.

10 Tales consideraciones van dirigidas a estimar el Modelo que con esta Memoria se ofrece para su protección, el que reúne en sí ya inicialmente las dos apuntadas ventajas, de manera tan concluyente y destacada, que como ha de verse y explicarse a continuación, se hace —

15 acróedor a los beneficios de protección y explotación exclusivos que conceden los correspondientes artículos del vigente Estatuto de la Propiedad Industrial de 26 de Julio de 1929, publicado por Real Orden de 30 de Abril de —

20 1930, y modificado por Decreto de 26 de Diciembre de 1947.

25 Sabido es que en las oficinas de toda clase, — que tengan un mediano movimiento de correspondencia, se tiene que realizar a diario un complementario trabajo al fin de la jornada, consistente en el cierre de los sobres que contienen la correspondencia de salida. Para ello se utiliza alguno de los procedimientos al uso, como esponjas, rodillos, pequeñas esferas, que dotadas de agua en su recipiente, sirven para mojar y reblandecer la goma de



30

que previamente se han dotado los sobres por el borde exterior de una de sus solapas.

35

Tal trabajo se repite todos los días, con una inversión de tiempo que llega a ser cuantioso, si se tiene en cuenta la multiplicación del que se invierte cada día, por el número de días de un período de tiempo determinado, ya sea semanal, mensual o anual. Resulta de verdadera importancia el número de horas empleadas en ese quehacer, que es nada despreciable, aunque esté realizado en la generalidad de las ocasiones por personal subalterno de ninguna catalogación técnica.

40

45

50

Si por otra parte consideramos que a diario, en oficinas como las de Correos, en quioscos callejeros, en hoteles, se expenden ocasionalmente sobres destinados a -- contener correspondencia, el cierre de los cuales, por -- exigir una sola operación, esporádica, se realiza aplicando la lengua directamente sobre la parte engomada de la - pestaña o solapa de cierre, o en el mejor de los casos, - insalivando el dedo para desde éste la saliva a la parte engomada del sobre, se ofrecerá enseguida a la consideración del que leyere, la posibilidad de contaminación de - microbios contenidos en la misma goma -generalmente producida con gelatinas de huesos de animales-, o allí llega-- dos durante el periodo de su almacenamiento, o en su manipulación posterior.

55

En la hoja de dibujos unida, se representa un - tipo de sobre dotado de dos pestañas de cierre, paralelas entre sí. En la figura A) que ofrece una vista de frente, en la que se señala con (1) la pestaña anterior, y con (2) la pestaña posterior, así denominadas porque están forma-



60

das respectivamente de la dobléz de los extremos opuestos de la lámina que lo forman.

Debe suponerse que lateralmente hay otras dos - pestañas que cierran el sobre.

65

Para dar una idea mas clara del dibujo representado en la figura A), se ofrece en la figura B) una sección de aquella, en la que se distinguen las dos lengüetas o pestañas, y la forma en que están situadas durante la manipulación del sobre, antes de ser éste cerrado.

70

Previamente, se ha impregnado la parte interior (3) de la pestaña (2) de una disolución conveniente formada por un complejo químico que no es del caso describir - en esta Memoria, pero que tiene la especial cualidad de adherirse en caliente al papel, pero no en frío, de suerte que una vez realizada la impregnación, no hay peligro de que la cara interior (3) se adhiera a la que tiene enfrente, según puede verse en la figura B).

75

A su vez, la pestaña o lengüeta (1), también se ha impregnado por su cara interior (4), de forma que las dos impregnaciones permanecen aisladas y sin contacto alguno entre sí, mientras las dos caras impregnadas no se enfrenten por manipulación expresa, cuando el usuario se disponga a cerrar el sobre.

80

85

Ocurrirá que cuando el sobre haya de cerrarse, la pestaña inferior (1) se desdoblará hacia arriba, quedando como puede verse en la figura C), y por tanto con la impregnación hacia fuera. Bastará entonces presionar la pestaña (2) sobre la (1), y al coincidir en caras enfrentadas las impregnaciones de ambas, el sobre quedará cerrado con fuerte adherencia, pues la disolución, en frío,

5 91782



tiene una perfecta adherencia sobre la misma disolución.

90

Obsérvese la figura C) que ofrece una vista del -
sobre cerrado, y la figura D), en la que puede verse una -
sección del mismo, teniendo enfrentadas sus respectivas ca-
ras impregnadas.

95

Descritas la constitución, características y uti-
lidad de este modelo, solo nos resta concretar en la siguie-
te

N O T A

las

R e i v i n d i c a c i o n e s

100

1ª. Sobre postal autoadherente, constituido por -
una lámina doblada, rematada por dos de sus lados extremos,
por dos lengüetas paralelas, impregnadas por sus respecti-
vas caras internas con una disolución que repele la adheren-
cia al papel, haciéndolo en cambio sobre la cara impregnada
con el mismo material, lo que hace posible que al desdoblar
la lengüeta inferior, se enfrenten las dos caras impregna-
das, bastando una simple presión para lograr una perfecta -
adherencia.

105

2ª. SOBRE POSTAL AUTOADHERENTE.

110

Tal y como aparece representado, descrito y rei-
vindicado en la presente Memoria descriptiva que consta de
cinco hojas de texto, mecanografiadas por una sola cara y -
una hoja de dibujos.

115

Madrid, a de Marzo de mil novecientos sesen-
ta y dos.

LUIS G. SANZ BERMELL
P. P.

Ramón Sanz

MODELO DE UTILIDAD

91782

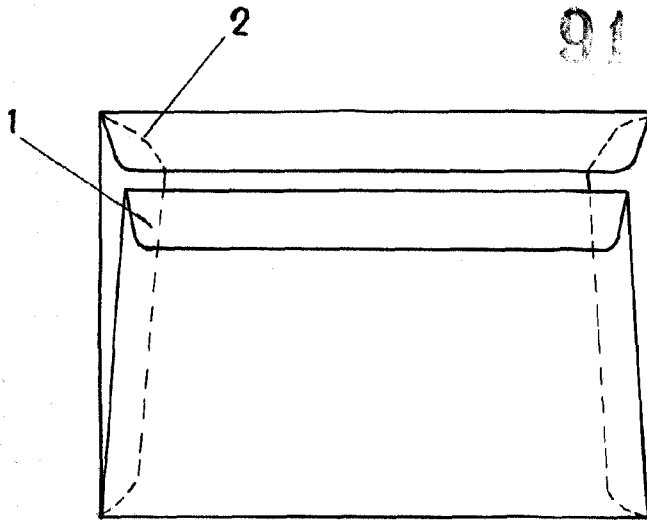


Fig. A

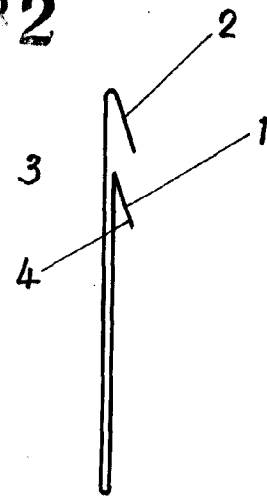


Fig. B

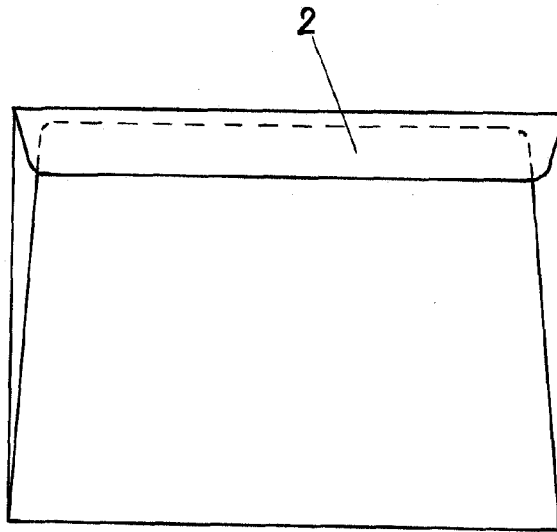


Fig. C

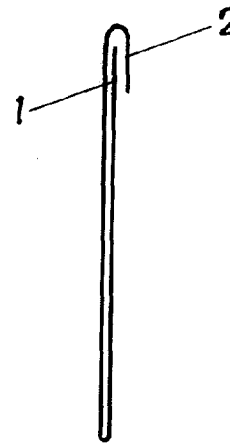


Fig. D

ESCALA VARIABLE



MADRID

MARZO 1962

LUIS G. SANZ BERMELL
P. P.

Ramon Sanchez