

91780 -



91780 -

M O D E L O

d e

U T I L I D A D

a favor de don JOSE PUCHADES ORTIZ, de nacionalidad es
pañola, residente en Valencia, Carretera Real de Madrid
número 134,

p o r

"NUEVA CARTERA PORTALIEROS"

I n v e n t o r : El propio solicitante.



MEMORIA DESCRIPTIVA

5 La necesidad de ir conjugando la utilidad con la comodidad, términos aparentemente unidos, pero realmente diferenciados, ha llevado a construir en el transcurso de los últimos tiempos, distintos tipos de elementos portalibros, cada uno de los cuales se ha ido adaptando a las necesidades o a las características de la época o momento en que se han puesto en uso.

10 Así es como surgieron ciertos portalibros que formados por dos tapas de madera, tenían ordenadas presillas - atravesadas por correas, unidas por un asa metálica; otros semejantes a los descritos, pero dotados de larga correa para llevar al hombro; bolsas con una solapa que se cerraba - con una hebilla, unas con largas correas, otras con una lengüeta para ser llevadas a mano.

15 Parece ser que esta forma de llevar los libros ha quedado desusada por los escolares, pues es notorio el hecho de que por un alarde de la cualidad de estudiante, se - llevan los libros a mano, como en una permanente exhibición lo que produce un rápido deterioro, tanto por el contacto - directo de las manos, cuanto por el roce con el vestido y - su constante exposición a las caídas, que ciertamente se - realizan.

20 La solución a dichas apuntadas dificultades, parece que puede darse con la construcción de un nuevo tipo de cartera que impida el contacto directo con las manos y a la vez permita la gradación necesaria en sus cierres, de suerte que tal cartera tenga una capacidad real para alojar uno o varios libros, sin perjuicio de que éstos queden conve-



nientemente sujetos.

30

Por otra parte, hay en todas las fases de la escolaridad ciertos elementos de necesario uso, que, o se guardan en los bolsillos y no se tienen cuando se precisan, o constituyen una permanente preocupación cuando el usuario cambia de lugar o de vestido.

35

Todas estas razones se han tenido en consideración y, en función del uso a que va destinada, se ha ensayado y trazo con exquisito cuidado cada uno de los dispositivos complementarios que han de hacer de dicha cartera un objeto sumamente útil y práctico.

40

Por todo ello y como se verá en las explicaciones que van a seguir, se hace acreedor a los beneficios de protección y explotación exclusivos que conceden los correspondientes artículos del vigente Estatuto de la Propiedad Industrial de 26 de Julio de 1929, publicado por Real Orden de 30 de Abril de 1930, y modificado por Decreto de 26 de Diciembre de 1947.

45

Se acompaña una hoja de dibujos en la que se ofrece, en varias figuras, el objeto cuya protección se solicita.

50

La figura A) representa una vista en planta del desarrollo de la cartera, reducida con relación a las demás figuras, para dar lugar en éstas a la presentación de los necesarios detalles.

55

En dicha figura A) se señala con (1) la planta o cuerpo, que tiene un dobléz (2) permanente. Enterizo con dicha planta, o unido convenientemente, hay colocadas en uno de los lados de la dimensión menor, una larga pestaña (5), dotada de un elemento elástico (5) con la finalidad que lue



go ha de decirse.

60

Casi en uno de los lados de su mayor dimensión, existe también otra pestanía o lengüeta (8), mas corta que la anterior, pero dotada igualmente de otro elemento elástico (3). Una y otra están dotadas en sus extremos de un botón de cierre por presión.

65

La línea de puntos que se señala con (7) es convencionalmente una indicación de dobléz, la que se efectuará por el lugar que corresponda al grueso del libro o libros que en la cartera en cada ocasión se alojen.

70

Quedan indicados con (8) un bolsillo portalápices, y con (9) una pequeña carterita para goma de borrar.

75

La figura B) ofrece una vista anterior de la cartera, en la que se distinguen los elementos anteriormente señalados, y en especial los botones de cierre (11) y (12), los primeros dispuestos en forma oblicua, puesto que al aumentar el contenido de la cartera, la pestanía (4) ha de ir bajando y acortándose. Los segundos, simplemente en línea recta, para que puedan cumplir su función tanto si se alojan mayor como menor número de libros.

80

Ofrece la figura C) una vista posterior, en la que se distinguen las lengüetas (4) y (5), sobre el cuerpo (1).

85

Fácil es de ver con la descripción precedente y los elementos señalados en los dibujos, que la cartera reúne todas las ventajas deseables a los portalibros, pues dejando estos al descubierto, los protege y sujeta, cualquiera sea, -dentro de un límite prudencial-, el número de los que se lleven, con lo cual se asegura su conservación aunque su uso sea dilatado.

91780

5



90

Descritas las características constitucionales, así como los caracteres de novedad y utilidad en que se centra este Modelo, solo nos resta concretar en la presente

N O T A

las

95

R e i v i n d i c a c i o n e s

100

1ª. Nueva cartera portalibros, constituida por una planta susceptible de ser doblada convencionalmente según el número de libros que aloje; dotada en dos de sus lados, de dos lengüetas con un elemento elástico, y botones de cierre, rectos los que corresponden a la lengüeta superior, y oblicuos los de la lengüeta lateral, para asegurar su fijación correcta, cualesquiera sea el número de libros, mayor o menor, que se alojen. En su cara exterior, lleva una pequeña carterita para goma de borrar, y dos alojamientos verticales para lápices.

105

2ª. NUEVA CARTERA PORTALIBROS.

110

Tal y como aparece representado, descrito y reivindicado en la presente Memoria descriptiva, que consta de cinco hojas de texto, mecanografiadas por una sola cara, y una hoja de dibujos.

Madrid, a de Marzo de mil novecientos sesenta y dos.

LUIS G. SANZ BERMELL

P. P.

Ramón Sánchez

MODELO DE UTILIDAD

91700

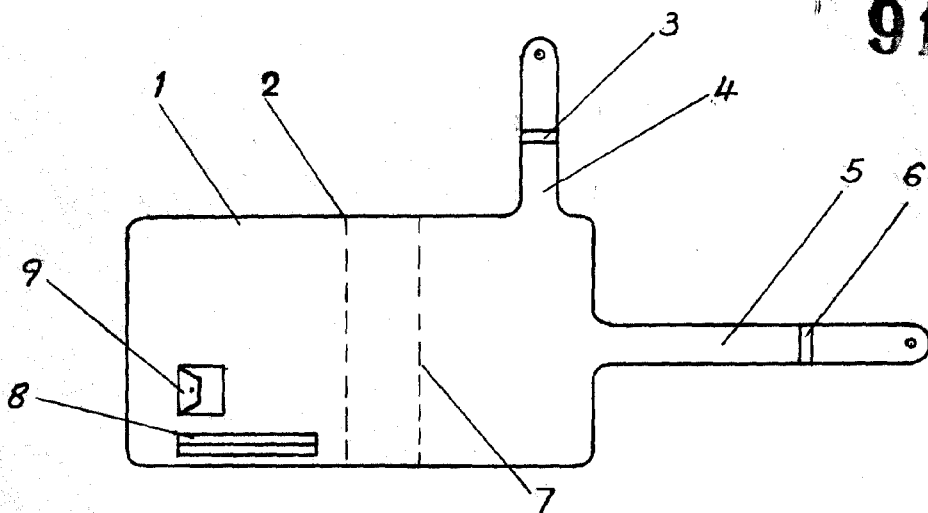


Fig. A

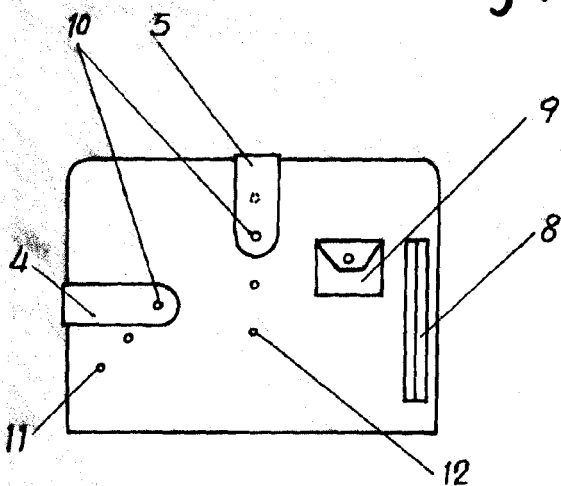


Fig. B

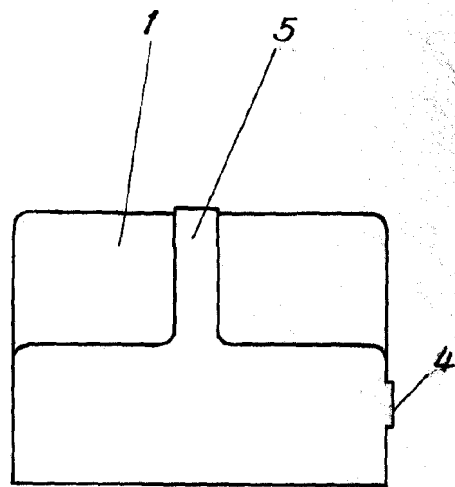


Fig. C

ESCALA VARIABLE



MADRID MARZO 1962

LUIS G. SANZ BERMELL

P. P.

Ramon Sanchez