

MODELO DE UTILIDAD

=====



91778

MEMORIA DESCRIPTIVA

Sobre:

"INSTRUMENTO DE ESCRITORIO"

Solicitante: D. Alberto MONTAÑOLA TEY, de nacionalidad española, domiciliado en Madrid, calle de Arapiles nº 19.

5. La presente invención se refiere a un instrumento de escritorio, y concretamente a un instrumento destinado a reunir, en muy poco espacio, y con una considerable economía de material y mano de obra, los diversos accesorios de sobremesa que habitualmente acompañan al usuario en el trabajo intelectual.

10. Con este fin se dispone una lámina o plancha de material adecuado (de forma preferentemente rectangular, y dimensiones apropiadas a las utilizadas corrientemente en la fabricación de escribanías), perfectamente lisa por su superficie que es la destinada a recibir los trabajos de

91778



- escritura. Limitando su borde anterior figura un elemento de longitud similar al corte transversal de la lámina. Este elemento tiene la función de tope de la escribanía o terminal de la misma, y su peso, relativamente mayor que el de la lámina, ofrece la ventaja de una mas segura fijación sobre la mesa. El referido elemento está subdividido en tres o más receptáculos, destinados, respectivamente, al alojamiento de cenicero y tintero, los cuales se sitúan en las esquinas del conjunto. Entre ambos espacios, y ocupando una gran porción de la superficie del referido tope de la escribanía, se ha dipuesto un tercer receptáculo, de sección ondulada destinada a recibir diversos utiles de escritorio, plumas, etc. El elemento terminal en cuestión queda unido a la lámina o plancha determinadoras de la escribanía por medio de enganches adeucados charnelas u otros similares, que a su vez permiten la fijación de una hoja de papel secante sobre la lámina. Naturalmente se prevé la posibilidad de fabricar la lámina y el elemento porta-útiles en una sola pieza, por medios conocidos. En tal caso, la hoja de papel secante quedará unida a la superficie en virtud de sujetadores apropiados.

Todas las variantes de la invención quedan recogidas en la presente memoria, en cuanto no afecten a la esencialidad de aquella. El dibujo adjunto ilustra, en escala enunciativa y no limitativa, el objeto del registro que se solicita al amparo de la vigente legislación sobre propiedad industrial.

Fig. 1 es una vista en planta del instrumento, donde 1 es la lámina que hará el oficio de recado de escribir; 2 es una hoja de papel secante unida al instrumento y retenido por medio de los sujetadores o enganches 7; 3 es un punto cualquiera del instrumento en el que se inscribe un cor-



91778

45. dón destinado a sujetar un bolígrafo o pluma; 4 presenta el espacio destinado a alojar un tintero fácilmente desmontable del mismo; 5 es una cubeta practicada en el seno del elemento terminal destinada a recoger útiles y accesorios de oficina; 6 es un hueco destinado a soportar un cenicero desmontable; 7 son los enganches que unifican el elemento terminal que en la figura 2 se representa como 9 a la lámina 1, y que sirven para sujetar el papel secante 2. En la fig. 2 se observa en sección la lámina 1 unida al elemento terminal 9 habiéndose revestido inferiormente el conjunto por medio de un fieltro 8, asimismo laminar.

55.

N O T A

El Modelo de Utilidad que se solicita en España, por veinte años, de acuerdo con la vigente Legislación, deberá recaer sobre: "INSTRUMENTO DE ESCRITORIO", según las características esenciales de las siguientes:

60.

R E I V I N D I C A C I O N E S

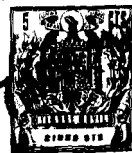
- 1ª.- Instrumento de escritorio, caracterizado por estar compuesto por una lámina de material apropiado que en su extremo anterior presenta un elemento portador de útiles y accesorios de oficina en virtud de varios alojamientos de dimensiones apropiadas a los mismos, y dotado, en la línea límite separadora de sujetadores idóneos para la retención de una hoja de papel secante, quedando el conjunto unificado y disponible para la función de escritura sobre un mismo plano.

70.

2ª.- "INSTRUMENTO DE ESCRITORIO".

...//...

91778



Según queda sustancialmente descrito en la presente memoria descriptiva, que consta de cuatro hojas escritas a máquina por una sola cara, acompañada de sus correspondientes dibujos.

Madrid, 7 de Marzo de 1.962

D. ALBERTO MUNTAÑOLA TEY

P.P.

FRANCISCO GARCIA CABRERIZO
A. P.

91778

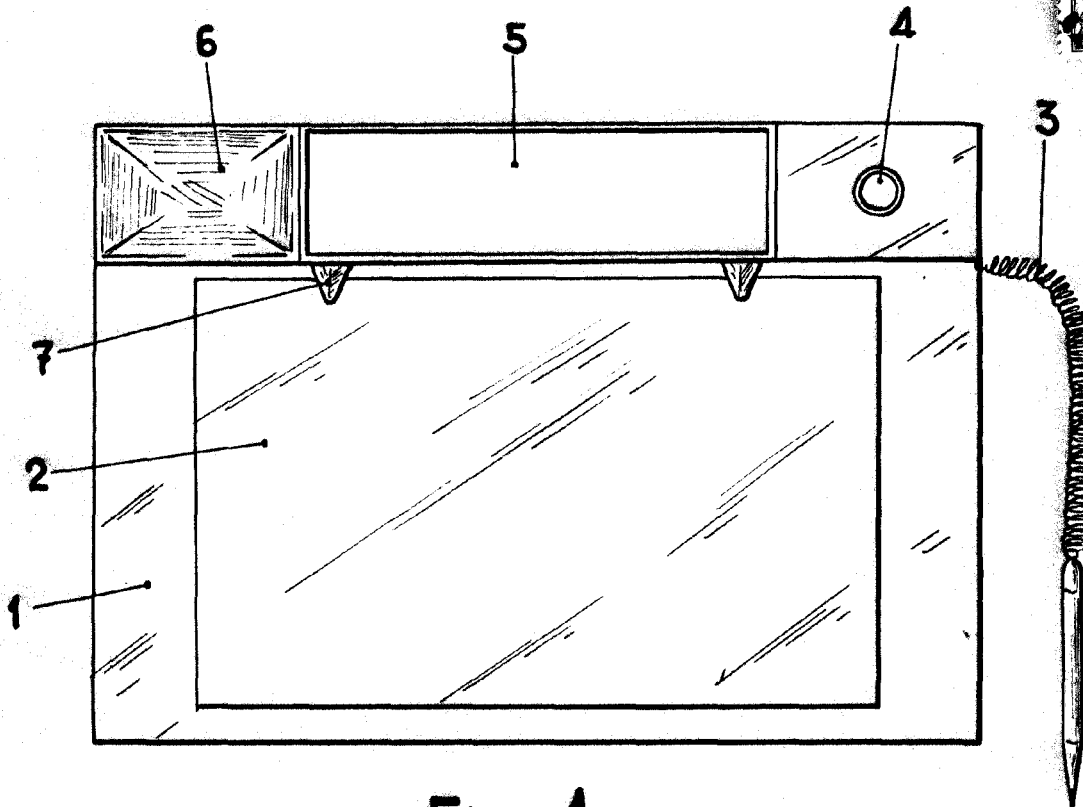


Fig. 1

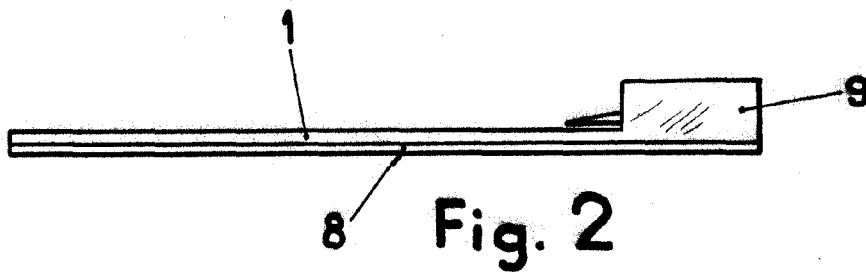


Fig. 2

Madrid, - 7 MAR. 1962
ALBERTO MUNTAÑOLA TEY
P. P. FRANCISCO GARCIA CABRERIZO
M. D.

ESCALA VARIABLE