



91767

81707

MEMORIA DESCRIPTIVA

Correspondiente al registro de Modelo de Utilidad que, por veinte años, se solicita para España y sus Colonias, a favor de Don Jorge MAGRIÁ DEULOFEU, residente en Barcelona, calle de Cruz Cubierta, nº 73 - - - - -

5.

p o r

"NUEVA CAJA REGISTRADORA DE JUGUETE"

La nueva caja registradora de juguete, es de una organización simplificadaísima, y no obstante, permite obtener los movimientos y sonidos, de una máquina registradora real.

10.

A continuación se describe un caso de realización práctica, a título de ejemplo, no limitativo, de una caja registradora según la invención, acompañándose de una hoja de dibujos en la que:

15.

En la figura 1, se representa la carcasa de la nueva caja.

01767



En la figura 2, una bandeja protectora de la parte interna de la cara superior de dicha caja.

En la figura 3, una lámina flexible, deslizante, portadora de las cifras que aparecen por las ventanillas transparentes de la caja registradora.

5.

Figura 4, es el cajón de la registradora.

En la figura 5, es la tapa de la base de la carcasa de la figura 1.Y

En la figura 6, es un detalle del dispositivo de enganche del cajón al brazo martillo del timbre sonoro y del elemento elástico de retención del propio cajón.

10.

Consiste la invención en una caja registradora de juguete, que está constituida por una carcasa moldeada en material plástico (1) de base destapada y su cara superior inclinada en la que hay una pluralidad de ranuras paralelas longitudinales (2) que tienen ensartado, cada una de ellas, un apéndice saliente (3) solidario por su extremo inferior a una lámina flexible alargada (4), alojada en la parte interna de la carcasa (1), cual lámina se desplaza a lo largo de la ranura (2), al ser asido y empujado el apéndice saliente (3) de cada lámina (4), con cuyos desplazamientos las cifras y palabras impresas (5) o grabadas en la cara anterior de cada lámina van apareciendo y desapareciendo en las ventanillas (6) practicadas en cerca del punto más elevado de la carcasa, ventanillas obturadas por una superficie transparente aumentativa (7), que permite la lectura de dichas cifras y palabras desde el exterior de la máquina.

15.

20.

25.

30.

Debajo de las láminas flexibles desplazables (4), hay una lámina de contención (8) que se mantiene quieta y fijada contra la cara interna del armazón, intercaladas previamente,

91767



las láminas flexibles desplazables (4).

5. En la base destapada de la carcasa se encuentra la correspondiente tapa fija (9) de quita y pon, en la que en uno de sus extremos de la cara interna, está unida la campanilla sonora (10) de un timbre de percusión y enfrentada al mismo el martillo correspondiente (11) articulado y fijo en la propia tapa, sobre un tetón (12) de la misma, cual martillo presenta en su parte trasera un orificio⁽¹³⁾ en el que hay vinculado el extremo de un elemento elástico (14), mientras que el extremo opuesto de dicho elemento elástico está fijado en la
10. testa interna del cajón (15) que se desliza a voluntad, hacia dentro y fuera de la carcasa por estirado y empujado de la testa opuesta del propio cajón.

15. El cajón está unido a la parte interna de la tapa (9) de la base por medio del mismo elemento elástico (14) u otro distinto que actúa de resorte y recobra el cajón cuando se deja de tirar del mismo.

20. En la cara interna de la tapa de la base, hay guías de deslizamiento (16) del cajón (15) para facilitar su apertura y cierre.

25. En la testa interna del cajón se encuentra un gancho (17) que por un lado es recto y por el opuesto es oblicuo, a fin de que al ser introducido hasta el fondo el cajón (15), este gancho engatilla el borde del martillo (11) al tirar del cajón y sacarlo de la caja, dicho gancho tire, a su vez, del martillo el cual cede y articula angularmente hasta que se escapa del aludido gancho dejando libre el cajón, y en consecuencia, en virtud del elemento elástico (19) de que está provisto el martillo, éste retrocede violentamente golpeando
30. su extremo la campanilla (10) del timbre, haciéndolo sonar.



91767

La tapa (9) de la base del armazón (1), presenta aberturas oportunas (18) para que el sonido de la campana al ser tañida por el martillo, se oiga, distintamente, desde el exterior de la caja.

5. El lado menor de la caja correspondiente a la parte de lantera de la caja registradora presenta una abertura suficiente (19) para el paso en los dos sentidos, del cajón deslizante (15).

10. Se sobreentiende que en el presente caso, serán variables cuantos detalles de construcción y acabado, no alteren, cambien o modifiquen la esencia de la invención.

N O T A

15. Descrito el objeto y utilidad de la invención, lo que se declara como no divulgado ni practicado en España, comprende las siguientes reivindicaciones:

20. 1ª.- Nueva caja registradora de juguete, caracterizada por el hecho de estar constituida por una carcasa moldeada de base destapada y su cara superior inclinada en la que hay una pluralidad de ranuras paralelas en las que figura ensartado un apéndice saliente solidario por su extremo inferior a una lámina flexible alargada, alojada en la parte interna de la carcasa, cual lámina se desplaza a lo largo de la ranura, al ser asido y empujado el apéndice saliente de cada lámina, con cuyos desplazamientos, las cifras y palabras impresas en la cara anterior de cada lámina ván apareciendo y desapareciendo en las ventanillas practicadas en cerca del punto más elevado de la carcasa, cuyas ventanillas están obturadas por una superficie transparente aumentativa, que permite la lectura de dichas cifras y palabras desde el exterior.



91767

5. 2ª.- Nueva caja registradora de juguete, según la anterior reivindicación, en el que debajo de las láminas flexibles desplazables hay una lámina de contención que se mantiene quieta y fijada contra la cara interna del armazón, una vez intercaladas las láminas flexibles desplazables.
10. 3ª.- Nueva caja registradora de juguete, según las anteriores reivindicaciones, en la que en la base destapada de la carcasa, hay la correspondiente tapa fija de quita y pon, en la que en uno de sus extremos de la cara interna, está unida la campanilla sonora de un timbre de percusión y enfrentada al mismo el martillo correspondiente, articulado y fijo en la propia tapa, sobre un tetón de la misma, cual martillo presenta en su parte trasera un orificio en el que hay vinculado el extremo de un elemento elástico, mientras que
15. el extremo opuesto de dicho elemento elástico está fijado en la testa interna del cajón que se desliza a voluntad hacia adentro y fuera de la carcasa por tirado y empujado de la testa opuesta del propio cajón.
20. 4ª.- Nueva caja registradora de juguete, según las anteriores reivindicaciones, en la que el cajón está unido a la parte interna de la tapa de la base por medio de un elemento elástico, que actúa de resorte y recobra el cajón cuando se deja de tirar del mismo.
25. 5ª.- Nueva caja registradora de juguete, según las anteriores reivindicaciones, en la que en la cara interna de la tapa de la base, hay guías de deslizamiento del cajón para facilitar su apertura y cierre.
30. 6ª.- Nueva caja registradora de juguete, según las anteriores reivindicaciones, en la que en la testa interna del cajón hay un gancho que por un lado es recto y por el otro



91767

5. opuesto es oblicuo a fin de que al ser introducido hasta el fondo el cajón, este gancho engarce el borde del martillo y al tirar del cajón y sacarlo de la caja, dicho gancho tire a su vez del martillo el cual cede y articula angularmente hasta que se escapa del gancho dejando libre el cajón y en consecuencia, en virtud del elemento elástico de que está provisto el martillo, éste retrocede violentamente golpeando su extremo la campanilla del timbre haciéndolo sonar.

10. 7ª.- Nueva caja registradora de juguete, según las reivindicaciones anteriores, en la que la tapa de la base presenta aberturas oportunas para que el sonido de la campana al ser tañida por el martillo, se oiga, distintamente, desde el exterior de la caja.

15. 8ª.- Nueva caja registradora de juguete, según las reivindicaciones anteriores, en la que el lado menor de la carcasa correspondiente a la parte delantera de la caja registradora presenta una abertura suficiente para el paso en los dos sentidos, del cajón deslizante.

9ª.- NUEVA CAJA REGISTRADORA DE JUGUETE.

Según se describe y reivindica en la presente Memoria descriptiva, que consta de seis hojas foliadas y escritas por una sola cara y acompañada de una hoja de dibujos.

Barcelona para Madrid, a veintitrés de Febrero de mil novecientos sesenta y dos.

P.A.,
 Antònia Aricha
 P. P.
[Handwritten signature]

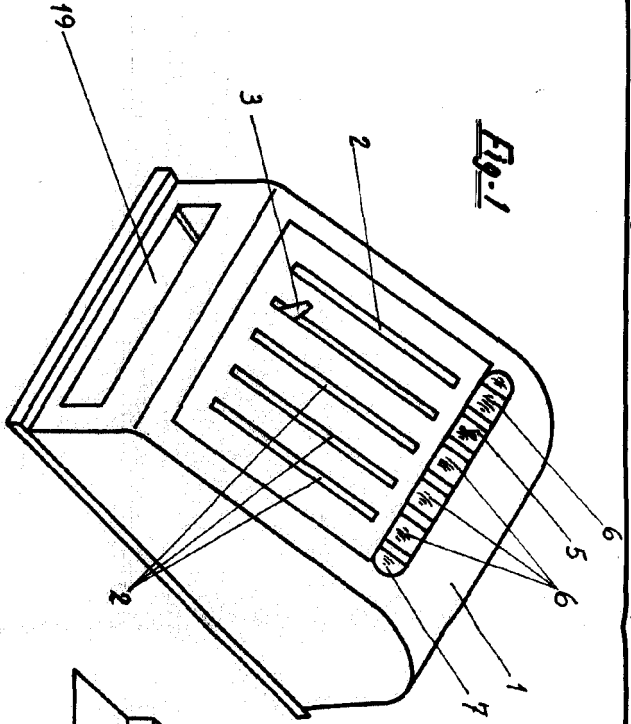


Fig. 1

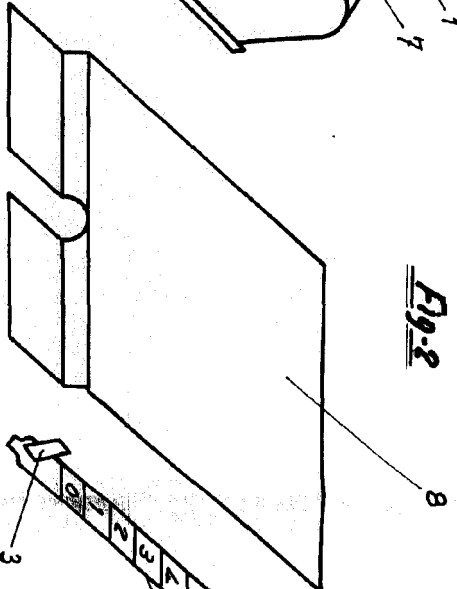


Fig. 2

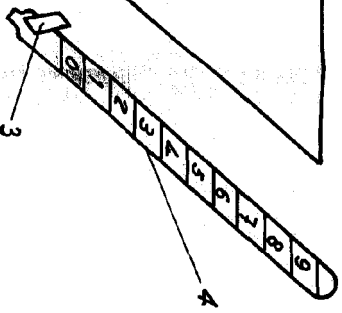


Fig. 3

91727

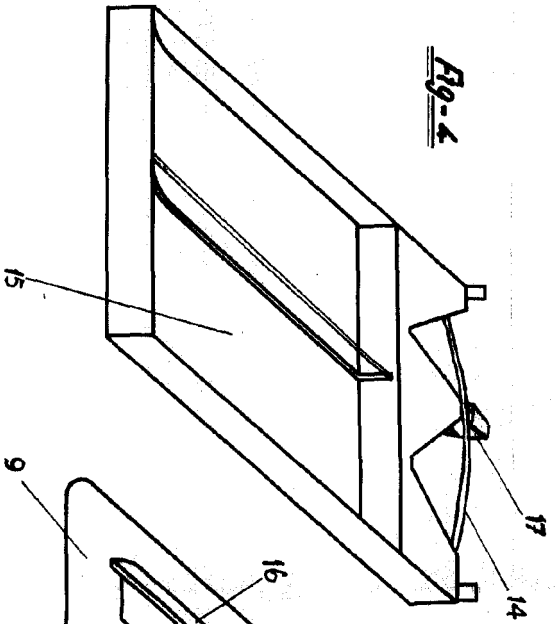


Fig. 4

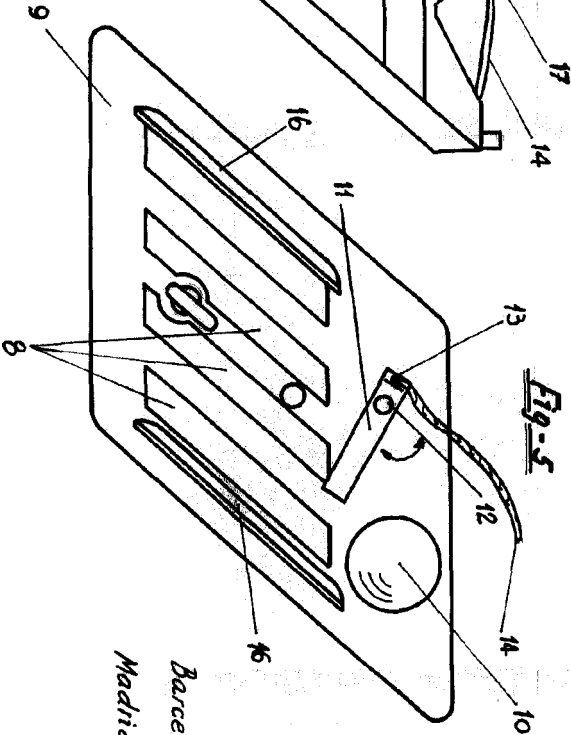


Fig. 5

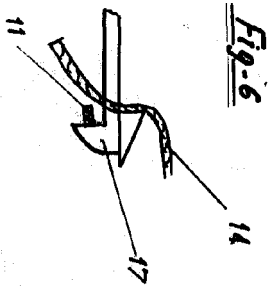


Fig. 6

Barcelona para
Madrid 23 de Febrero de 1962

P.A.

Escala variable

