

91766



MEMORIA DESCRIPTIVA

5. Correspondiente al registro de Modelo de Utilidad que, por veinte años, se solicita para España y sus Colonias, a favor de Don Jorge MAGRIÁ DEULOFEU, residente en Barcelona, calle de Cruz Cubierta, nº 73 - - - - -

p o r

"NUEVO CUERPO DE PISTOLA DE JUGUETE"

10. El nuevo cuerpo de pistola de juguete, presenta la novedad de que todo su cuerpo, salvo el cañón, se moldea en una sola inyectada.

En efecto, las cachas, la guarda, y las aletas refrigeradoras, forman un solo cuerpo. De esta manera se evita tener que montar estas distintas piezas sueltas.

15. Para una mejor interpretación, se describe un caso de realización práctica a título de ejemplo, no limitativo de una



91766

pistola de juguete, acompañándose de los oportunos dibujos aclarativos, en los que:

En la figura 1, se representa el cañón cortado separado de la pistola;

5. En la figura 2, el cuerpo de la pistola; y

En la figura 3, es una vista de frente de la propia pistola sin cañón.

10. Consiste la invención en que el conjunto se constituye por cuatro largueros (1), diametralmente opuestos, sobre de los cuales se montan de canto, una pluralidad de aros planos (2), yuxtapuestos equidistantemente.

15. Estos largueros (1), se reúnen en la parte trasera (3) de la pistola formando una cruz (4) y determinan un espacio (5), en el que se aloja el cañón (6), constituido por un tubo cilíndrico que emerge de su alojamiento por la parte anterior de la pistola y se apoya en el fondo y sobre la cruz de los largueros.

20. La guarda (7), del gatillo (8), está constituida por dos láminas enfrentadas, gemelas, que por un extremo arrancan del larguero inferior y luego de acodarse en ángulo obtuso, se unen a las cachas.

25. Las cachas están formadas por una pluralidad de láminas de canto (9), yuxtapuestas, paralelas y separadas entre sí, que arrancando del larguero inferior descienden hasta el final de la empuñadura, en donde se reúnen en un travesaño laminar (10).

Entre dichas láminas de la empuñadura hay dos tabiques horizontales (11) y (12) que unen entre sí, a las láminas (9).

30. Los perfiles de las repetidas láminas presentan formas

91766



oportunas a fin de que las cachas no sean planas, sino que tienen los engruesamientos y sinuosidades oportunas, con lo que se adapten a la configuración de la mano.

5. La parte trasera del cañón refrigerante termina en un disco (13).

Gracias a la organización descrita el cuerpo de la pistola puede ser moldeado en una sola operación de moldeo y retirado del molde.

10. Como es natural, dentro del cañón se pueden disponer los elementos mecánicos mas oportunos para que la pistola dispare proyectiles, en combinación con el gatillo que se dispone en la guarda antes mencionada.

15. Se sobreentiende que en el presente caso, serán variables cuantos detalles de construcción y acabado, no alteren, cambien o modifiquen la esencia de la invención.

N O T A

Descrito el objeto y utilidad de la invención, lo que se declara como no divulgado ni practicado en España, comprende las siguientes reivindicaciones:

20. 1ª.- Nuevo cuerpo de pistola de juguete, caracterizado por el hecho de que el conjunto formativo del cuerpo de la pistola está constituido por cuatro largueros diametralmente opuestos sobre de los cuales están montados, una pluralidad de aros planos, yuxtapuestos equidistantemente, cuales largueros se reúnen en la parte trasera de la pistola formando una cruz, determinando un espacio alargado en el que se aloja el cañón constituido por un tubo cilíndrico que emerge de su alojamiento por la parte anterior de la pistola, y se apo-

91766



ya en el fondo y sobre la cruz de los largueros.

5. 2ª.- Nuevo cuerpo de pistola de juguete, según la anterior reivindicación, en la que la guarda del gatillo está constituida por dos láminas enfrentadas, gemelas, que por un extremo arranca del larguero inferior y luego de acodarse en ángulo obtuso, se unen a las cachas.

10. 3ª.- Nuevo cuerpo de pistola de juguete, según las anteriores reivindicaciones, en el que las cachas están formadas por una pluralidad de láminas de canto, yuxtapuestas, paralelas y separadas entre sí, que arrancando del larguero inferior descienden hasta el final de la empuñadura en donde se reunen en un travessaño laminar.

15. 4ª.- Nuevo cuerpo de pistola de juguete, según las anteriores reivindicaciones, en el que entre dichas láminas, hay dos tabiques horizontales que unen entre sí a las láminas a diferentes alturas.

20. 5ª.- Nuevo cuerpo de pistola de juguete, según las anteriores reivindicaciones, en el que los perfiles de las repetidas láminas presentan formas oportunas a fin de que las cachas resultantes, no sean planas, sino que tienen los alabeados convenientes para su adaptación a la configuración de la mano cerrada.

25. 6ª.- Nuevo cuerpo de pistola de juguete, según las anteriores reivindicaciones, en el que la parte trasera del cañón refrigerante, termina en un disco.

7ª.- NUEVO CUERPO DE PISTOLA DE JUGUETE.

Según se describe y reivindica en la presente Memoria descriptiva, que consta de cuatro hojas foliadas y escritas por una sola cara y acompañada de una hoja de dibujos.

Barcelona para Madrid, a 23 de Febrero de 1962

P.A.,
Antonio Aricha
P.P.
Aricha

Fig. 1

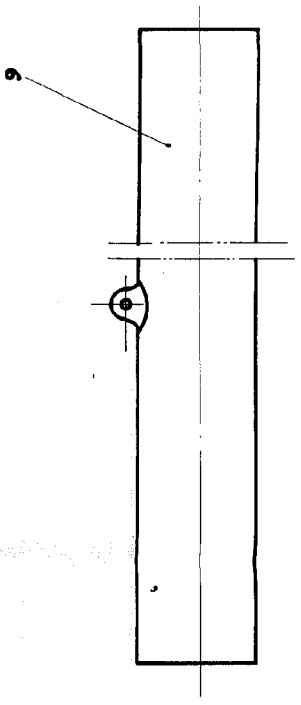


Fig. 2

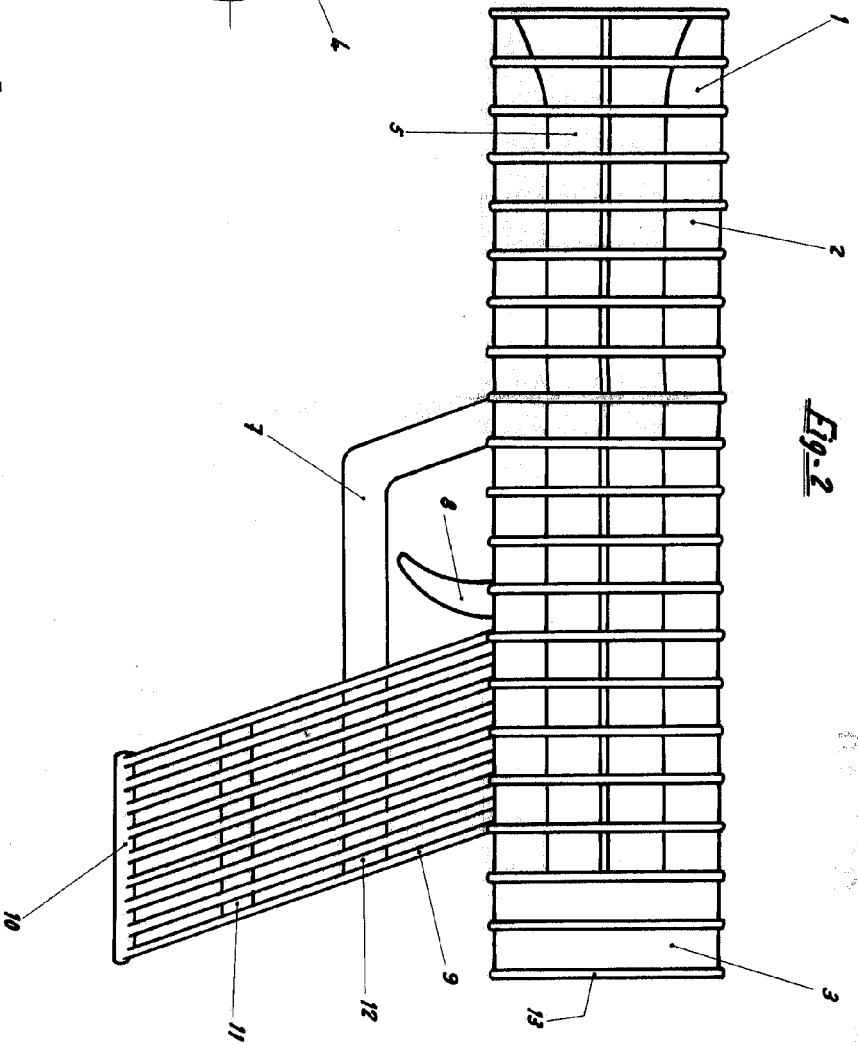
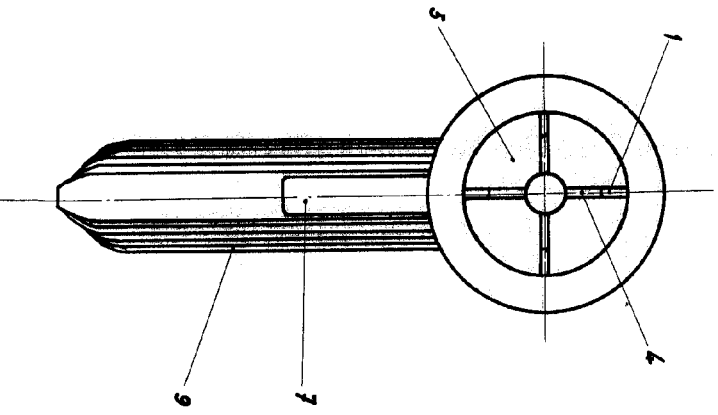


Fig. 3



Escaleta variable

Barcelona para Madrid 23 de Febrero de 1962

PA
100

