



91765

P A T E N T E D E M O D E L O D E U T I L I D A D

por VEINTE AÑOS

a favor de D o n J u a n M A N C E B O M a r -
t í n e z , de nacionalidad española, domiciliado
en Barcelona, Rambla Santa Mónica, número 8, por :

"UNA LAMPARA AUXILIAR".

M E M O R I A D E S C R I P T I V A

1 El presente Modelo de Utilidad tiene por objeto,
según claramente se indica en su título, una lámpara
auxiliar portátil.

5 La característica esencial de la expresada lámpara
estriba en hallarse provista de un dispositivo de fija-
ción constituido por una ventosa. Ello significa que
la lámpara podrá fijarse con toda facilidad y rapidez
a una superficie plana cualesquiera, de la que, cuando
interese, podrá ser desmontada con idéntica facilidad.
10 La lámpara en cuestión se prestará, por tanto, a una
verdadera infinidad de aplicaciones distintas, desde la

91765



constitución de focos de iluminación indirecta que eliminan el reflejo de la pantalla en aparatos de televisión, hasta la constitución de focos auxiliares de iluminación en máquinas de coser o máquinas herramientas de escasas dimensiones, pasando por la iluminación individual en salas de lectura, habitaciones, etc., la constitución de focos luminosos de emergencia que faciliten la reparación de averías en vehículos automóviles y análogos, etc., etc. Se comprende que en todos estos casos, y en muchos otros a los que cabría referirse, resultará absolutamente fácil llevar a cabo la fijación de la lámpara a la caja del televisor, a un punto cualesquiera de la carcasa de la máquina, a un muro, cristal, mueble, o a cualquier superficie vertical o inclinada próxima a la zona que interese iluminar, al interior o exterior de la carrocería del automóvil, etc., etc. Además, es de notar que la ventosa de fijación actuará al propio tiempo como amortiguador elástico, absorbiendo e impidiendo que lleguen a la lámpara una buena parte de las vibraciones que puedan afectar al cuerpo sobre el que se realice la fijación, asegurando una mayor eficacia en la iluminación, y un máximo de seguridad en las conexiones y de duración de la lámpara.

Por lo demás, la esencialidad y principales características de la lámpara que se trata de registrar, serán más fácilmente comprensibles a la vista del dibujo adjuntos, en el que, en corte según el plano de simetría, y, desde luego, sin carácter limitativo de ninguna clase, se ha representado un ejemplo concreto de realización práctica de la misma.

Refiriéndonos, pues, al expresado dibujo:

La lámpara en cuestión comprende un portalámparas l

91765



7
-perteneiente a un tipo cualesquiera adecuado de los mu-
chos que pueden encontrarse en el mercado-, conveniente-
mente conexionado a los terminales de los conductores
2-2', cuyos terminales opuestos se conexionan a un dis-
5 positivo de enchufe eléctrico 3 de tipo cualesquiera. El
portalámparas 1 soporta la bombilla eléctrica 4, parcial-
mente envuelta por una pantalla 5, preferentemente aprisi-
onada entre las dos partes de que se compone aquél. Fi-
nalmente, todo este conjunto se halla solidarizado a una
10 ventosa 6, mediante la que puede llevarse a cabo la fija-
ción del mismo a cualquier superficie que interese.

La forma de solidarizar el conjunto a la ventosa po-
drá, desde luego, ser objeto de una verdadera infinidad de
variaciones. En el ejemplo de realización a que nos veni-
15 mos refiriendo la ventosa presenta un vástago 7, que for-
ma una sola pieza con la misma, cuyo vástago presenta una
perforación diametral 8 que es atravesada por una espiga ros-
cada 9, solidaria de la extremidad del portalámparas, a cu-
ya espiga se atornilla una tuerca 10, aprisionando al ex-
20 presado vástago. La espiga 9 presenta una perforación axial
para permitir el paso de los conductores 2-2', conexionados
al correspondiente circuito eléctrico de alimentación, a
través del elemento de enchufe 3.

Cabe sin embargo, como se comprende fácilmente, intro-
25 ducir una gran cantidad de modificaciones en el sistema de
fijación expuesto, por ejemplo, solidarizando la ventosa a
una oazoleta metálica que comporte los elementos de fija-
ción del portalámparas, o sustituyendo el vástago que forma
una sola pieza con la ventosa por un vástago metálico inde-
30 pendiente, solidarizado por cualquier medio a la misma,
etc., etc.

Conviene, pues, hacer constar de manera general y ex-

91765



5 presa que, como se comprende y es lógico, en la realización práctica de la lámpara que ha quedado descrita, cabrá introducir todas aquellas adiciones y modificaciones de detalle que no afecten a lo que constituye la esencia-
5 lidad del registro que se solicita.

N O T A

SE REIVINDICA:

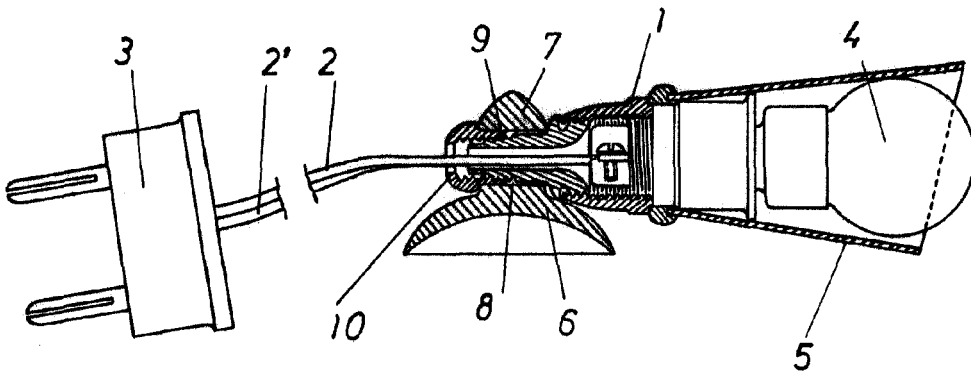
10 1 - Una lámpara auxiliar, caracterizada por comprender un portalámparas al que se conexionan los terminales de dos conductores eléctricos conexiados por sus terminales opuestos a un dispositivo de enchufe, a cuyo portalámparas se fija una correspondiente lámpara eléctrica de incandescencia y una pantalla que envuelve parcialmente a esta última, hallándose esencialmente todo este conjunto
15 solidarizado a una ventosa, mediante la que puede llevarse a cabo la fijación del mismo a cualquier superficie plana que interese.

2 - Una lámpara auxiliar.

Consta la presente Memoria Descriptiva de cuatro hojas mecanografiadas, escritas por una sola cara, numeradas del 1 al 4 y con sus líneas numeradas, a su vez, de cinco en cinco y de dibujos, anexos.

Barcelona, 23 Febrero 1962.
P.A.

91765



Barcelona 23 Febrero 1962

I.A.

ESCALA VARIABLE.