



81749

01749

MODELO DE UTILIDAD

que por veinte años se solicita a favor de Dn. Miguel Garcia Baeza,
de nacionalidad española, domiciliado en Madrid, c/ Ciudad Real nº 20, y
que ha de recaer sobre " NUEVO CLAVO DE PERFIL ESTRELLADO "

5

Memoria descriptiva

El registro del Modelo de Utilidad que se solicita tiene por
objeto garantizar la explotación exclusiva en todo el territorio nacio-
nal y sus posesiones de un nuevo clavo de perfil estrellado, conforme
se describe a continuación y se representa gráficamente en el adjunto
dibujo, a título de ejemplo.

10

Se refiere esta Memoria descriptiva a un Modelo de Utilidad,
cuyo privilegio de explotación industrial exclusiva se solicita al
amparo del derecho que reconoce el art. 171 del vigente Estatuto



de la Propiedad Industrial, y que concierne, como indica s a un nuevo clavo que presenta su perfil estrellado.

Los clavos de sección o perfil estrellado tienen una aplicación tan general como el clavo corriente, pero presentan sobre los últimos una gran cantidad de ventajas, de entre las que pueden citarse como más importantes:

a) A igualdad de resistencia, son mucho más ligeros.

b) Presentan una mayor superficie de contacto.

c) Su superior rozamiento lo hacen ideal para determinadas aplicaciones en ebanistería, construcción de estacas transportables, etc.

d) Debido a su gran resistencia puede ser construido, dentro de cada uso, en diferentes materiales para ampliar su campo de aplicación; en materiales ligeros para adentrar su transportabilidad o en aceros especiales, tratados térmicamente, para poder ser clavados en materiales duros o fácilmente agrietables.

e) Ofrece una mayor resistencia a ser desclavado.

f) Confiere igualmente una mayor resistencia a girar entre sí a las dos piezas que une.

g) Por su gran adherencia puede suprimirse su cabeza en muchas de sus aplicaciones.

h) Permite la adaptabilidad de una cabeza configurada para ser utilizada como elemento de sujeción.

Con objeto de facilitar la descripción que del clavo objeto del registro se realiza a continuación, se acompaña a la presente Memoria una hoja de planos, en la cual de manera informativa, se ha representado en:

Figura 1ª, una vista del clavo estrellado.

Figura 2ª, sección del mismo, y

Figura 3ª, ejemplo de aplicación.

En estas figuras se referencia con:

-1-. Cuerpo del clavo de perfil estrellado

-2-. Cabeza especial adaptable al mismo en los casos en que



se considere necesario, cuya cabeza será de configuración no específica, y eventual su posibilidad de utilización.

-3-. Muesca única o múltiple para evitar que pueda desclavarse la pieza exterior clavada con clavo estrellado sin cabeza.

5 -4-. Muesca única o múltiple para evitar que pueda desclavarse la pieza base.

-5-. Punta del clavo.

Como puede apreciarse el cuerpo del clavo ha sido dotado de unas muescas próximas a su punta -4-, y de otras en su parte superior -3-, las que determinan una gran resistencia a la extracción, una vez
10 introducido.

Se admite asimismo la posibilidad de adaptar al clavo una cabeza de forma no específica y que se ajuste a las necesidades de la utilización. En el ejemplo representado lo ha sido una cabeza con
15 rosca interior para adaptación de un tornillo de fijación, pero debe hacerse constar que podrán ser variables la conformación y características de esta cabeza.

Su sección estrellada puede tener tres, cuatro o más puntas.

Con la descripción que antecede, ha quedado suficientemente
20 aclarado el objeto, alcance y utilización del clavo estrellado que constituye este registro.

Debe hacerse constar expresamente que podrán ser variables todas aquellas circunstancias accesorias, tales como cambio de
25 forma, materias, etc., que no afecten, alteren o modifiquen su esencialidad característica, que es la que se desprende de la descripción que antecede.

NOTA DE REIVINDICACIONES

Se reivindica como propio y nuevo en España a favor de
Dn. Miguel Garcia Baeza, domiciliado en Madrid c/ Ciudad Real nº 20,
30 lo especificado en las siguientes reivindicaciones:



PRIMERA.- Nuevo clavo de perfil estrellado, caracterizado esencialmente por presentar su cuerpo sección en forma de estrella, y haberse previsto en el mismo, y cerca de su punta, unas muescas que ofrecen una gran resistencia al desclavado de la pieza base.

5 SEGUNDA.- Nuevo clavo de perfil estrellado, según la anterior reivindicación, caracterizado además porque sobre el mismo cuerpo y en su parte superior, han sido previstas otra serie de muescas, iguales a las anteriores, que determinan asimismo una gran resistencia al desclavado de la pieza exterior.

10 TERCERA.- Nuevo clavo de perfil estrellado, según anteriores reivindicaciones, caracterizado además por permitir la adaptación de una cabeza de conformación adecuada que asegure la fijación.

CUARTA.- " NUEVO CLAVO DE PERFIL ESTRELLADO "

15 Tal y como se deja descrito en la memoria precedente que consta de cuatro hojas foliadas y mecanografiadas por una sola de sus caras y una de planos.

Madrid, 3 de Marzo de 1.962

P.A. de Dn. Miguel Garcia Baeza

Victor Gil Vega

T.P.
Victor Gil Vega

91749



Fig: 1^a

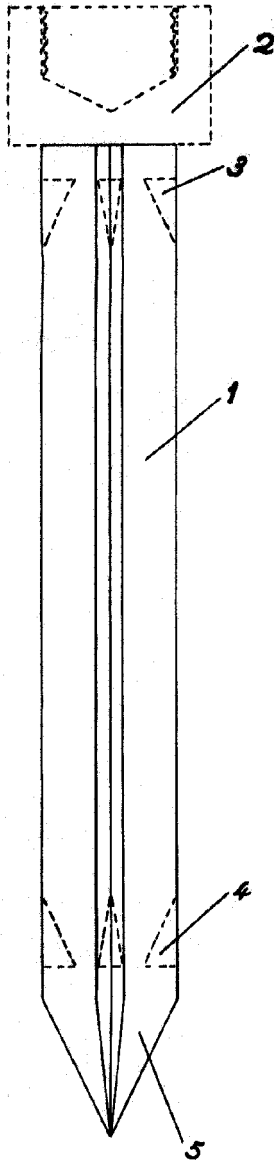
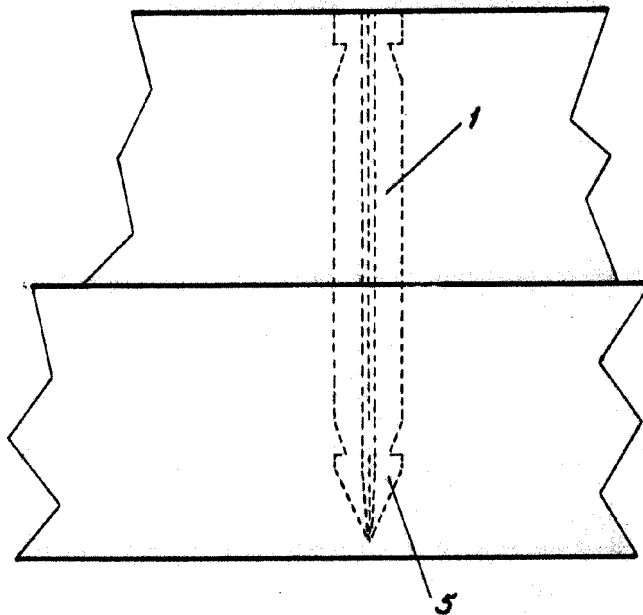


Fig: 2^a



Fig: 3^a



Madrid, 6-3-62

P.A. Victor Gil Vega

P.P.

Escala variable.