



91746

MODELO DE UTILIDAD

por VEINTE años a favor de DON PEDRO CASMIOVAS AGUTU de nacionalidad española, residente en Hospitalet de Llobregat (Prov. de Barcelona), con domicilio en Avda. General Primo de Rivera, nº 43, por:

» FUNDA PARA SOPORTES DE PIES TELESCÓPICOS»

MEMORIA DESCRIPTIVA

5. El presente Modelo de Utilidad tiene por objeto, conforme indica el enunciado, una funda para soportes de pies extensibles en sus características de diseño, constitución y conformación, mediante el cual se logra la obtención de un aparato para guardar los trípodes para máquinas fotográficas, para aparatos de agrimensura, etc., que cumple la misión para la que específicamente ha sido concebido con una seguridad y eficacia máxima.

91746



10. Siempre se han conocido fundas para albergar los soportes de pies extensibles que se usan en el arte fotografico, de cine o en la agrimensura pero ninguno de ellos ofrece las ventajas del que en esta memoria se describe y presenta en solicitud de registro.

15. Uno de los fines perseguidos con el modelo que en esta memoria se preconiza, consiste en la construcción de una funda que adoptará la forma externa global del soporte de pies extensibles a albergar, a partir de materiales sintéticos o naturales, de cualquier color o mezcla de los mismos y que se caracterize por el hecho de que el trípode puede entrar en servicio sin necesidad de desprenderse de la funda, gracias a la flexibilidad de su base superior.

20. De conformidad con un detalle del modelo se consideró conveniente constituir una funda de una configuración tal que pueda albergar el trípode aprisionándolo dentro de él, con la particularidad de estar abierto en todo su perímetro menos en su parte superior en la cual existirán dos orificios, uno para dar salida al dispositivo de sujeción al aparato que comunmente lleva una rótula u otro elemento de giro, y el otro para que afluja el órgano de sujeción del susodicho dispositivo y que gracias a la flexibilidad de su parte superior cerrada permitirá abrirse para dejar libre acceso a que el soporte de pies extensibles puede ser abierto y en condiciones de trabajo.

25. De conformidad con otro detalle del propio modelo, se estimó conveniente el determinar que la parte abierta del mismo pueda quedar unida por medio de un cierre que podrá ser de cremallera, broche, evillas y tirantes o cualquier otro medio de sujeción, existiendo en uno de sus lados un dispositivo para su sujeción.

91748



40. Descrito convenientemente el objeto que constituye el actual modelo, se comprende facilmente el modo de actuar consistente en que una vez introducido el trípode dentro de la funda y asomando al exterior el dispositivo de fijación al aparato, y fijado éste por el órgano de sujeción el cual
45. sujetará a la vez la funda, tendremos el trípode en condiciones de ser utilizado, ya que estando la funda abierta por sus tres lados podran separarse sin que entorpezca los movimientos de abertura del trípode o bien podrá cerrarse la funda quedando de esta forma guardado el trípode dentro de
50. la funda o estuche.

Para mayor comprensión de la explicación que acabamos de efectuar nos vamos a referir a un posible caso de realización práctica referido a una lámina de dibujos que adjuntamos, en la que, de manera un tanto esquemática y tan

55. solo como via de ejemplo, se representan los detalles preferidos a la idea del modelo.

Estos detalles se dan a título de ejemplo, pero el modelo no queda limitado exactamente a los detalles que aqui se exponen, por tanto esta descripción debe ser considerada desde un punto de vista ilustrativo y sin limitaciones de ninguna clase.

60.

De dicha lámina de dibujo:

La figura única representa una vista en perspectiva de la funda preconizada. En esta figura se representa

65. una funda para un trípode de forma sencillamente paralelepípeda que es la configuración global de un trípode para máquinas fotográficas.

Haciendo referencia a la figura representada se indica con el número -1- la forma externa del envolvente que

70. constituye la funda, en -2- el cierre que en este caso parti-

01740



75. cular es de cremallera, y que sigue el contorno de tres lados, quedando el lado superior cerrado y con una abertura -3- que debido a su forma alargada dará independencia de movimiento a la rotula o dispositivo de giro y que efluirá a su exterior. En -4- se represente un orificio por donde se puede introducir el dispositivo de sujeción de la rotula que asegurando esta, asegurará igualmente la funda al trípode.

80. Se comprenderá fácilmente, después de observados los dibujos y la explicación que acabamos de efectuar de ellos que el actual modelo proporciona una construcción sencilla y efectiva que puede ser llevada a la práctica con gran facilidad, dentro de una manufactura relativamente barata.

85. Se hace constar a los efectos oportunos que en el objeto que constituye el actual modelo, podrán introducirse todas aquellas variaciones de detalle que las circunstancias y la práctica pudieran aconsejar, siempre y cuando que con estas variaciones que se introduzcan, no se cambie altere o modifique la esencialidad del modelo descrito.

90.

N O T A

Se declaran de propiedad y novedad en España el contenido de las siguientes

R E I V I N D I C A C I O N E S

100. 1.- Funda para soportes de pies extensibles que se caracteriza por constar de un cuerpo envolvente con una línea de abertura en el plano vertical que pasa por su eje, en el que se dispone un elemento de cierre, con la particularidad de que la base superior de dicho cuerpo envolvente se halla cerrada y surcada en su centro por dos orificios



91740

105.

alargado el uno y sensiblemente circular el otro.

2A.- Funda para soportes de pies extensibles que se caracteriza por existir en un lado del cuerpo envolvente de la anterior reivindicación un dispositivo para su sujeción.

110.

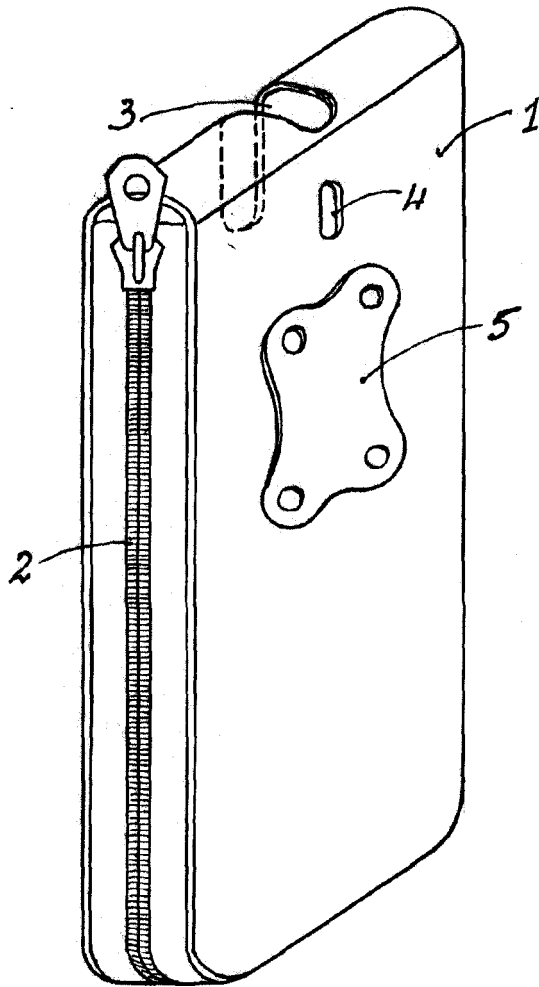
3A.- Funda para soportes de pies extensibles.

Todo ello según se describe y reivindica en la memoria que antecede que consta de CINCO hojas copias e máquinas por una sola cara y una lámina de dibujos que la ilustra.

Madrid, 5 MAR 1962

ANTONIO ZAMBRANO
P. N.

91748



6 MAR. 1962
-6 MAR. 1962

DAMIÁN ARAGONÉS
R. P.

ESCALA VARIABLE

Alad