

91744



MEMORIA DESCRIPTIVA

que se acompaña a la solicitud de

UN MODELO DE UTILIDAD

a favor de Don Vicente GARCIA Saball, de nacionalidad española, residente en MADRID, Jacinto Benavente núm 1,

por:

"CIZALLA MANUAL PARA CORTAR JUNQUILLOS DE MADERA A INGLETE"

=====

5

La presente Memoria se refiere, como su enunciado indica, a una cizalla de mano, del tipo de tijera, especialmente destinada al corte de junquillos y perfiles semejantes con la angulación del inglete, de medio cuadrante de circunferencia, para la determinación de ángulos rectos en marcos y molduras.

La esencialidad de la herramienta radica en un cuerpo de tijera con sus manerales correspondientes, que en la parte frontal, o de trabajo, presenta en una de las



10 ramas una cuchilla recta cuyo corte incide en plano sobre
una placa de asiento, totalmente plana, que presenta la par-
ticularidad de que está formada por una superficie dotada de
sendas alas rematadas con unas guías que forman un ángulo rec-
to y dispuesta esta angulación de manera tal que la cuchilla
15 oponente incide precisamente sobre la bisectriz del ángulo su-
plementario y equivalente a tres cuadrantes de circunferencia.

Mediante el empleo de la herramienta que queda su-
cintamente descrita y objeto de la presente solicitud de mo-
delo de utilidad, se alcanza una rapidez de fabricación y cor-
te de perfiles a inglete, que en forma alguna puede ser com-
parada con los procedimientos normalmente empleados, consis-
tentes generalmente en la disposición del citado perfil so-
bre una plantilla, para posteriormente sufrir el corte final,
con el inconveniente de las pérdidas de tiempo en la coloca-
ción de los perfiles y el de retirada de residuos, además de
25 que por este procedimiento, es necesario el manejo de la to-
talidad del junquillo o perfil de que se trate, y que de ser
de poca sección, en este manejo sufre frecuentes roturas que
inutilizan un porcentaje muy elevado de los mismos, a dife-
rencia del corte a efectuar con la nueva cizalla manual, que
30 permite, con inmovilidad total del junquillo, trasladar la
herramienta a la posición y lugar más conveniente del ante-
rior.

Para la mejor comprensión de cuanto antecede, se
35 acompaña una hoja de planos en los que se representa esquemá-
ticamente la invención, que a continuación y con referencia
a los mismos dibujos, se describe detalladamente.

Dichos dibujos representan:

En la figura 1.- Una vista en planta de la cizalla



40

manual.

En la figura 2.- Una vista en alzado lateral de la misma y en posición de apertura.

45

Según queda representado en los dibujos, la marca (1) indica a la placa de asiento dotada de dos rebordes (2) que forman entre sí un ángulo recto, y realizada esta placa, preferentemente en un material fundido, de manera que pueda ser fácilmente renovada, tanto para la sustitución en rotura, como para la disposición de una nueva placa de angulaciones especiales, presentando para este fin, una perforación inferior por la que discurre un tornillo con pasador (3) que la retiene sobre la armadura (4) que se prolonga en el maneral (5) troquelado y en cuyo interior se prevé un resorte laminar (6) que garantiza la recuperación de la herramienta a la posición de apertura máxima y por tanto la elevación de la cuchilla (7) perteneciente la rama (8) complementaria de la tijera, reteniéndose esta cuchilla sobre su armadura en disposición amovible, previa la retirada del tornillo de articulación (9) y una simple tracción que la desencaje de las guías señaladas con líneas de trazos discontinuos.

50

55

60

En el almacenamiento y transporte de la herramienta que se describe, esta se mantiene cerrada, por la acción de un tope giratorio (10) que encaja en una muesca (11) de la armadura opONENTE (4) de manera que se asegura el equilibrio, precisamente por la tensión del resorte (6). Por otra parte, al menos en una de las ramas, se dispone un tope (12) que evita el resbalamiento de la mano que la acciona sobre las ramas de la oizalla.

65

70

Descrita suficientemente la naturaleza y alcance de la presente invención así como la forma en que la misma puede ser llevada a la práctica, se hace constar que en ella podrán



ser variables los materiales, formas y dimensiones, y en general, aquellos otros detalles accesorios o secundarios que no altere, cambien ni modifiquen la esencialidad propuesta.

75

Los términos en que queda redactada la presente Memoria son ciertos y fiel reflejo del objeto descrito, debiéndose tomar en su aspecto más amplio y nunca en forma limitativa.

N O T A

80

EL MODELO DE UTILIDAD que se solicita deberá recaer sobre las particularidades características de las siguientes reivindicaciones:

85

1ª.- Cizalla manual para cortar junquillos de madera a inglete, esencialmente caracterizada por comprender un cuerpo de tijera con dos manerales y dos armaduras frontales, en una de las cuales se fija una placa de apoyo para el material a tratar y cuya placa dispone de unas alas con guías realizadas que limitan la posición del junquillo sobre ellas apoyadas, a la angulación determinada del inglete, con la particularidad de que sobre la bisectriz del ángulo formado entre estas guías, incide una cuchilla perteneciente a la armadura del maneral oponente.

90

95

2ª.- Cizalla manual para cortar junquillos de madera a inglete, según la reivindicación primera, caracterizada porque la placa de apoyo dotada de guías es amovible y con fijación a la carcasa correspondiente mediante tornillo pasante de ambos elementos.



100 3ª.- Cizalla manual para cortar junquillos de ma-
 dera a inglete, según las reivindicaciones anteriores, carac-
 terizada porque la cuchilla se fija por encaje de forma en to-
 pes internos de la carcasa correspondiente y retención sobre
 los mismos por la fijación del tornillo central de articula-
 ción de la tijera, el cual discurre a través de las carcasas y
 de la misma cuchilla.

105 4ª.- Cizalla manual para cortar junquillos de madera
 a inglete, según cualquiera de las anteriores reivindicaciones,
 caracterizada por un resorte laminar alojado en el interior de
 una de los manerales, que obliga a los mismos a la posición de
 apertura, en lo que permite un tope giratorio sobre una de las
 carcasas y que en una de sus posiciones extremas, se aloja en
 110 un rebaje perteneciente a la carcasa oponente, disponiéndose
 este mecanismo en las inmediaciones de un tope fijo a uno de
 los manerales y limitador del desplazamiento de la mano de ac-
 tuación sobre el anterior.

115 5ª.- "CIZALLA MANUAL PARA CORTAR JUNQUILLOS DE MADERA
 A INGLETE".

- - - - -

Todo según queda expuesto en la p. precedente Memoria
 que consta de cinco hojas foliadas y mecanografiadas por una
 sola cara y hoja de dibujos que a la misma se acompaña.

Madrid, 6 Marzo 1962

P.A. *Montoya y Cía*
Sanchez

91744



FIG. 1

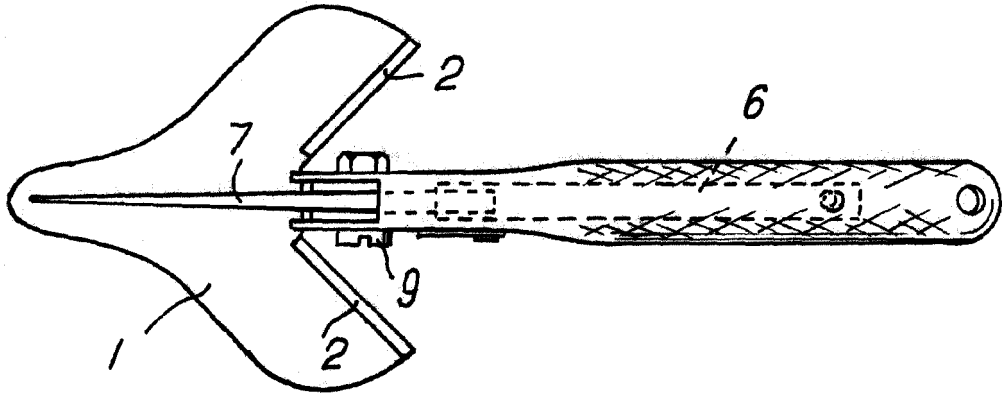
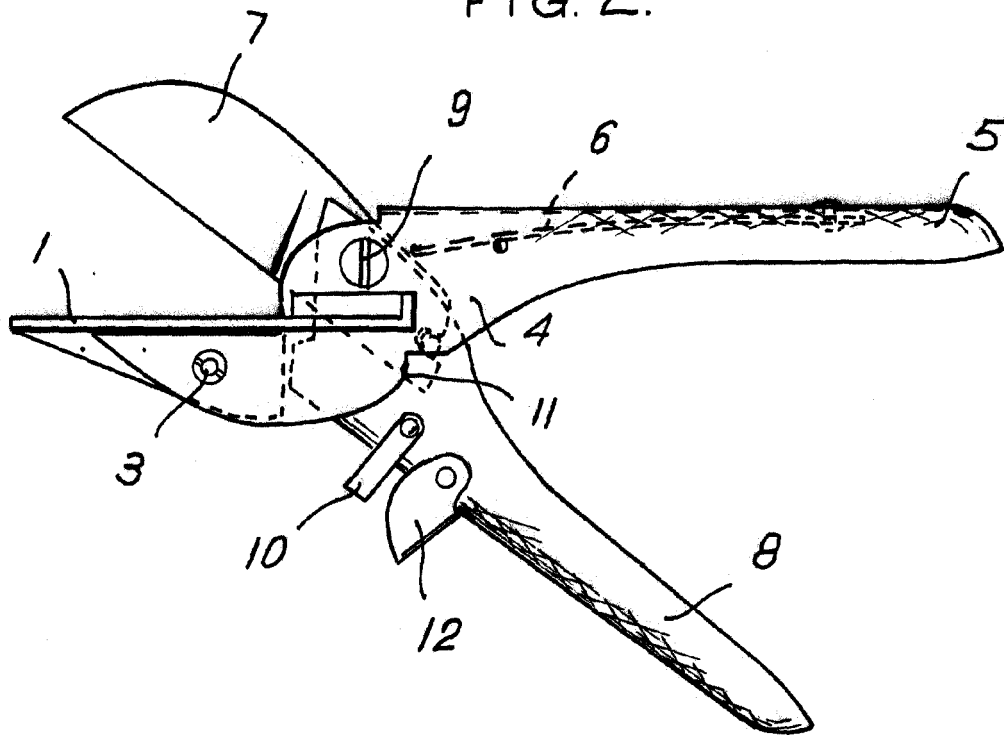


FIG. 2.



Madrid.

6 MAR. 1962

J. J. J. J.

ESCALA VARIABLE.