



91742

M O D E L O
D E
U T I L I D A D

a favor de Don Francisco de P. MENSA ORDETX, de nacionalidad española, residente en Barcelona, Avda. Príncipe de Asturias, 32, por "SOPORTE DE VELILLAS PARA PASTELES".

- . -

MEMORIA DESCRIPTIVA

La presente invención se refiere a un soporte de velillas para pasteles, el cual se caracteriza por la facilidad que ofrece para la recepción de velillas y para su hincado en el pastel, constituyendo, por si, otro motivo ornamental del mismo, que complementa el determinado por las velillas.

5. El indicado soporte consiste esencialmente en una pieza que presenta, en su parte superior, una cavidad de diámetro adecuado al de la velilla que debe recibir y, lateralmente, un vástago con extremo acondicionado

10.

91742



para su hincado en el pastel.

Eventualmente la cavidad tiene un diámetro escalonado, decreciente hacia el fondo, con lo que es susceptible de recibir el acoplamiento de velillas de distintos diámetros o medidas.

5.

Para la mejor comprensión de cuanto se indica en la presente memoria descriptiva se acompaña un dibujo en el que, tan sólo a título de ejemplo, se representa un caso práctico de realización de un soporte, de acuerdo con la descripción indicada anteriormente.

10.

En dicho dibujo la figura 1 muestra una vista en planta superior; la figura 2 una vista de la sección correspondiente a la línea II-II de la figura 1; y la figura 3 una vista en perspectiva, parcialmente seccionada, de un pastel de cumpleaños, en que las velillas van colocadas sobre soportes como el descrito.

15.

El soporte aludido está constituido por un cuerpo -1-, de forma apropiada, el cual presenta en su parte superior una cavidad -2-, cuyo diámetro, en el caso particular que nos ocupa, es decreciente, escalonada, en sentido del fondo, que originan tres secciones de paredes -3-, -4- y -5-. De dicho cuerpo -1- y lateralmente arranca, para completar el soporte, un vástago -6-, a modo de brazo cuyo extremo es puntiagudo y todo él plano para facilitar su afianzamiento. Al objeto de aligerar su peso el cuerpo -1- tiene ahuecada la periferia de su fondo, que forma un vaciado -7-, a modo de anillo.

20.

25.

Como se deduce de la descripción hecha y por la

91742



observación del dibujo la forma de empleo del soporte objeto de la invención consiste en acoplar en la cavidad -2-, encajando en una de las secciones -3-, -4- ó -5-, según sea su diámetro, las velillas -8- propias del pastel de cumpleaños - 9-, que deben adornar, en el cual se sujetan por medio de dicho soporte hincando el brazo o vástago -6- en la pared lateral.

5. Se comprende que serán independientes del objeto de la invención los materiales empleados en el soporte, así como la forma y dimensiones, tanto absolutas como relativas, del mismo, procedimiento empleado en su obtención y, en general, todo cuanto no afecte a su esencialidad

- . -

N O T A

Se reivindica como objeto del presente modelo de utilidad:

15. 1. Soporte de velillas para pasteles, que se caracteriza por estar constituido por un cuerpo provisto en su parte superior de una cavidad para acoplamiento y sujeción de las velillas, de cuyo cuerpo arranca lateralmente un brazo hincable en el pastel.

20. 2. Soporte de velillas para pasteles, según la reivindicación anterior, que se caracteriza por el hecho de que la cavidad es de diámetro escalonado en sentido

91742

20



del fondo, determinando secciones adecuadas a distintas medidas de velillas.

3. Soporte de velillas para pasteles.

La presente memoria consta de cuatro hojas foliadas escritas a máquina por una sola cara.

Barcelona, a 21 de febrero de 1962

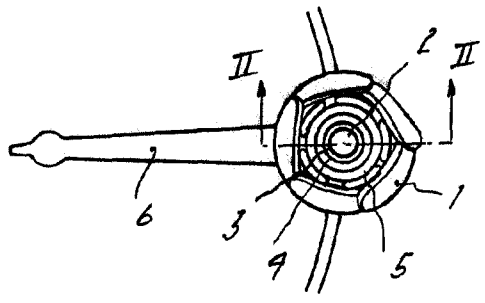
Francisco de P. MENSA ORDETX

I. PONTI

p.a.



Fig. 1



91742

Fig. 2

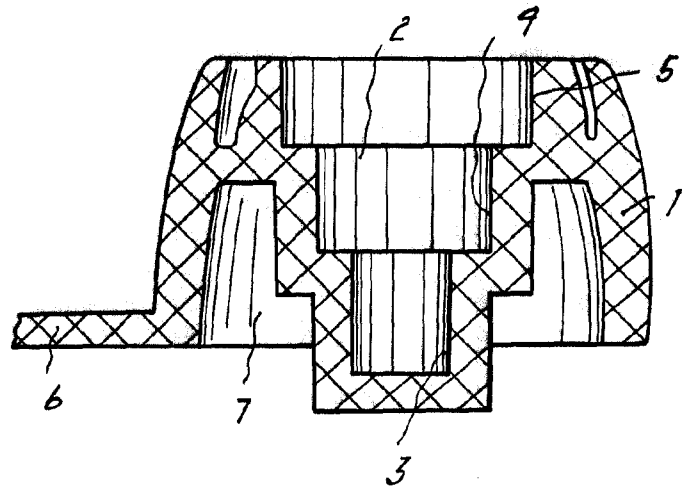
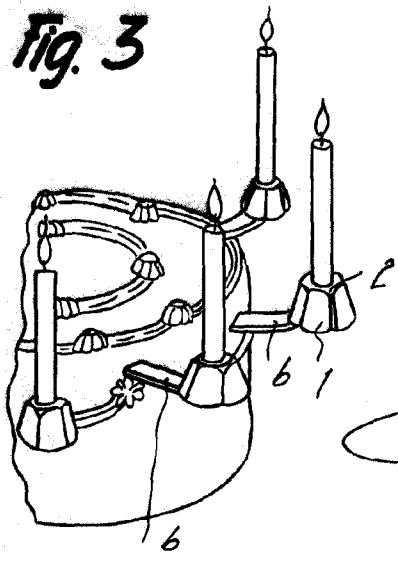


Fig. 3



Barcelona, 21 Febrero 1962
Francisco de P. Mensa Ordely
p.a.

Y. PONTI

8764