



Carpeta núm. 5,48a.

Expediente núm.

91737

MODELO DE UTILIDAD

a favor de la razón social

" SAKER-FER-MI, S.L. ", sociedad española, domicilia-
5 da en Barcelona, calle Campo Florido nº 35-37,

por:

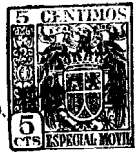
" ACOPLAMIENTO PARA TUBO DE DESCARGA E INODORO "

-o00o-

MEMORIA DESCRIPTIVA

10 El presente modelo de utilidad tien por ob-
jeto, como su enunciado indica, un acoplamiento para el tu-
bo de descarga de los inodoros a la taza de éstos, perfec-
cionado en sus características de constitución y montaje,
el cual cumple los fines esenciales para los que específi-
15 camente ha sido concebido con la máxima seguridad y efica-
cia, sustituyendo ventajosamente a los medios de acoplamien-
to empleados hasta el presente para este menester.

Hasta el presente el acoplamiento entre el
tubo de descarga de los inodoros y éstos, se efectúa intro-
20 duciendqel extremo inferior del tubo de descarga en la ta-
za del inodoro y, seguidamente se recubre el hueco que que-
da entre el citado extremo del tubo y las paredes del hue-
co de paso al inodoro, con estopado y argamasa o cemento.
Si el estopado y la argamasa no forman cuerpo totalmente im



25 permeable, se tiene el inconveniente de producirse escapes a través de la junta de acoplamiento, escapes o filtraciones muy difíciles de localizar en la generalidad de los casos, lo que obliga a recubrir totalmente la unión con cemento hidráulico.

30 Los inconvenientes señalados y otros muchos que ofrecen actualmente los acoplamientos entre el tubo de descarga del inodoro y éste, se eliminan y salvan ventajosamente con el acoplamiento objeto del presente modelo, el cual es de naturaleza flexible y se une herméticamente al extremo
35 del tubo y a las paredes del hueco de entrada al inodoro, estableciendo entre ambas partes una absoluta estanqueidad, y es de fácil disposición y desmontaje.

De conformidad con ello el presente modelo de caracteriza por estar constituido por una pieza cilíndrica con reborde anular en uno de sus extremos y desviación angular externa por su otro extremo, determinándose entre estos
40 extremos una cañal central en la que se ajusta el perímetro del hueco del inodoro. Este borde anular plano está reforzado por una corona rígida, por ejemplo metálica, y de dicho
45 borde, hacia el interior de la pieza, se prolonga un tabiquillo que forma una superficie troncocónica, disponiéndose a través de esta tabiquillo troncocónico el extremo del tubo de descarga, de la forma que en el transcurso de esta memoria se pondrá de manifiesto.

50 Dada la flexibilidad de este acoplamiento y su particular constitución, es de todo punto imposible se produzcan fugas a través de él.

Estas son a grandes rasgos las particularidades características del presente modelo, las cuales se pon-



55 drán de manifiesto en el transcurso de la descripción que
a continuación se dá, en la que para facilitar su compren-
sión, se hace referencia a la figura de la hoja de dibujos
adjunta, en que de manera un tanto esquemática y tan solo
por via de ejemplo se muestra un caso de posible realiza-
60 ción práctica de la idea del modelo. Estos detalles se dan
a título ilustrativo, por tanto esta memoria debe ser con-
siderada sin carácter restrictivo alguno en cuanto a dimen-
siones, proporciones y materias se refiere.

En la hoja de dibujos adjunta, se muestra
65 una vista en sección del acoplamiento entre el extremo del
tubo de descarga y el inodoro. Como se puede apreciar el
citado acoplamiento está constituido por una pieza cilín-
drica -2- que, por uno de sus extremos presenta un reborde
anular plano reforzado por una corona rígida -3- y, por su
70 otro extremo forma una pestaña cónica, determinándose en-
tre esta pestaña y el reborde plano del otro extremo, una
cahal -4- en la que queda herméticamente ajustado el borde
-1- del hueco del inodoro para paso del extremo del tubo
de descarga -5-. Del borde anterior de la pieza -2- se pro-
75 longa interiormente un tabiquillo troncocónico -2'- a tra-
vés del cual se ajusta el extremo del tubo -5- de descarga
de la forma representada.

Descrita la conformación del acoplamiento,
asi como su disposición entre el hueco del inodoro y
80 el extremo del tubo de descarga, su funcionamiento es el
siguiente: El agua que desciende por el tubo -5- pasa al in-
terior del inodoro -1- y, si por cualquier circunstancia,
por obturación del inodoro por ejemplo, el agua rebasara el
diámetro del extremo del tubo -5-, no podrá salir al exte-



85 rior a través del acoplamiento debido a que la pared interna có-
nica -2'- del mismo se lo impide.

Como se puede apreciar, el presente modelo pro-
porciona un acoplamiento de construcción sencilla, y de fácil
montaje y desmontaje, que imposibilita cualquier fuga a su traves.

90 Se hace constar a los efectos oportunos que en el
objeto de este modelo se podrán introducir todas aquellas varia-
ciones de detalle que las circunstancias y la práctica pudieran
aconsejar, siempre y cuando que con las mismas no se modifiquen
las características esenciales del acoplamiento descrito.

95

N O T A

Se declara de novedad y propia invención el con-
tenido de las siguientes

REIVINDICACIONES

1. Acoplamiento para tubo de descarga e inodoro, que
100 se caracteriza por estar constituido por una pieza cilíndrica con
un rebordeado anterior plano, reforzado mediante una corona rígi-
da, y otro rebordeado cónico en su extremo posterior, determinan-
do entre ambos rebordeados una canal en la que se ajusta herméti-
camente el perímetro del hueco del inodoro; prolongándose hacia
105 el interior de la pieza, desde el rebordeado anterior, un tabiqui-
llo troncocónico en el que se ajusta el extremo del tubo de des-
carga en el interior del inodoro, lográndose de esta forma una es-
tanqueidad absoluta en la unión.

2. ACOPLAMIENTO PARA TUBO DE DESCARGA E INODORO:

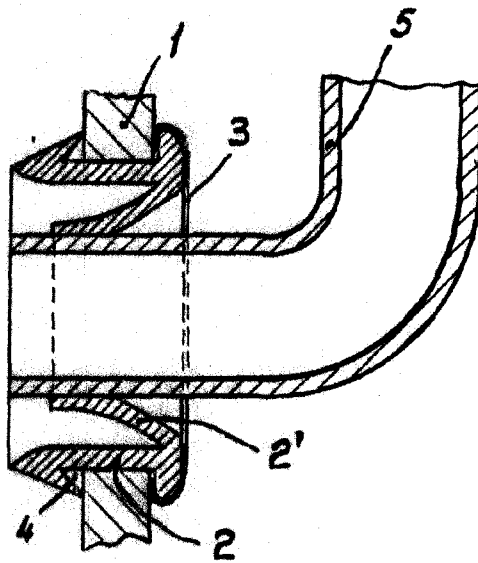
110 Todo ello tal como se describe y reivindica en esta
memoria que consta de cuatro hojas mecanografiadas por una de sus
caras, y se ilustra en la figura de la hoja que la acompaña.

Barcelona, 20 febrero 1962.

P. a.

91737

21 FEB. 1962



ESCALA VARIABLE

Barcelona, 20 de febrero 1962.
p.a.