



≡91729

MODELO DE UTILIDAD

a favor de:

MELISANA, S.L., de nacionalidad española, residente en Barcelona, calle Mariane Cubí, 11-42, por:

"DISPOSITIVO ANUNCIADOR PARA DECORACION DE ESCAPARATES"

- - - - -

Memoria descriptiva

5 El Modelo de Utilidad a que se refiere esta Memoria Descriptiva, concierne como su enunciado indica, a un nuevo dispositivo anunciador para decoración de escaparates, y reúne unas características especiales y ventajas esenciales, que le hacen merecedor del privilegio de explotación industrial exclusiva que por él se solicita, de conformidad en un todo con la vigente legislación sobre la materia y concretamente con lo que previene y regula el art. 171 del Estatuto Ley sobre Propiedad Industrial.

10 El dispositivo publicitario en cuestión, puede ser de especial aplicación para anunciar alimentos o medicamentos en los que sea necesario resaltar el contraste que pudiera existir



01720

entre la presencia física de la persona antes y después de tomar los, pués por su disposición característica y su juego de espejos, convenientemente dispuesto, aparece en uno de ellos la figura reflejada completamente achatada, y por tanto aumentado su grosor de manera considerable, mientras que, por el contrario, en el otro espejo, aparece alargada y consiguientemente, ostentan do una suma delgadez.

Para dar una idea más clara del objeto a que se refiere este Modelo de Utilidad, se acompaña a la presente Memoria Descriptiva, una hoja de planos en la que se ha representado una realización del mismo, la cual deberá ser tomada en un amplio sentido y nunca bajo un aspecto o forma limitativa, puesto que podrán ser variables todas aquellas circunstancias accesorias que no afecten a su conjunto funcional y propia esencialidad.

En el plano;

FIGURA 1ª, es una vista frontal del dispositivo anunciador.

FIGURA 2ª, representa el mismo dispositivo visto desde su parte posterior, y

FIGURA 3ª, vista lateral o de perfil.

De conformidad con estos dibujos el dispositivo en cuestión está constituido por un bastidor -1-, de forma preferentemente triangular, que por su parte posterior lleva adosado convenientemente un trípode -5-, de tal forma, que al abrirse consigue mantener en posición vertical el mencionado dispositivo, y adecuadamente fijo al suelo o base de sustentación.

También por su parte posterior, el bastidor -1-, presenta en sentido longitudinal, unas zonas -2- de refuerzo, que coadyuvan a obtener una perfecta sustentación.

Por su cara delantera o frontal, el dispositivo está provisto de unos listones -6-, separados entre sí y paralelos dos a



dos, distanciados los de la parte superior convenientemente de los de la parte inferior, para permitir el acoplamiento sobre ellos de dos espejos -4- completándose la sujeción de los mismos sobre los listones por la disposición de los correspondientes elementos que aseguren su fijación, bien sean abrazaderas o cualquier otro sistema adecuado.

Los referidos espejos -4- mantienen en su superficie la intensidad de curvatura y sentido de la misma necesarios, para producir una deformación de la imagen reflejada, uno de ellos para reproducir la imagen achatada y aumentar por tanto su volumen, y el otro para hacerlo en forma alargada y resaltar consiguientemente su delgadez.

También en la parte frontal, se ha previsto la disposición de una cartela alargada -3-, cuyo objeto es el de contener las leyendas adecuadas a cada anuncio.

Completa el dispositivo, la previsión de otras dos cartelas circulares -7-, convenientemente dispuestas en la parte superior de su cara frontal, y que terminan en sendas puntas de flecha dirigidas respectivamente a cada uno de los dos espejos, destinadas asimismo a contener leyendas o inscripciones adecuadas al anuncio a que se aplique.

Descrito ya detalladamente el dispositivo objeto del registro, sólo resta añadir que podrán ser variables todas aquellas condiciones secundarias, tales como cambio de forma, materia, dimensiones, proporciones, y en general, cuantas no afecten, alteren o modifiquen su propia finalidad característica, debiendo quedar todas ellas comprendidas y amparadas por este Modelo de Utilidad.

70

N O T A

En resumen; los puntos esenciales, sobre los que se recaba el privilegio de explotación industrial exclusivo, al amparo de la vigente legislación sobre la materia, son los comprendidos en las siguientes:



75

REIVINDICACIONES

80

1). Dispositivo anunciador para decoración de escaparates, que se caracteriza esencialmente por estar constituido por un bastidor de forma preferentemente triangular, en cuya cara posterior y convenientemente fijado a la misma, se ha previsto la disposición de un trípode que permite mantener el conjunto en posición vertical, apoyado sobre éstos tres puntos y un vértice del triangulo que forma el bastidor, presentando asimismo dicha cara posterior, dos zonas laterales de refuerzo.

85

2). Dispositivo anunciador para decoración de escaparates, según la reivindicación anterior, caracterizado además porque en su cara frontal se ha previsto la disposición de cuatro listones longitudinales, dos superiores y dos inferiores, paralelos los últimos a los primeros, presentando cada uno dos elementos de sujeción para permitir la adaptación de sendos espejos curvados en sentido conveniente, para que reflejen la figura deformada, uno de ellos en forma achatada y el otro en forma alargada.

90

3). Dispositivo anunciador para decoración de escaparates, según reivindicaciones anteriores, caracterizado además porque en la parte superior del bastidor se ha previsto la disposición de dos cartelas circulares, que se prolongan en una flecha que señala respectivamente cada espejo, y la parte inferior del referido bastidor presenta superpuesta otra cartela alargada, todas ellas destinadas a contener las leyendas adecuadas a cada anuncio.

95

4). DISPOSITIVO ANUNCIADOR PARA DECORACION DE ESCAPARATES.

100

Esta Memoria consta de cuatro hojas foliadas y mecanografiadas por un solo lado de sus hojas.

Madrid, 5 de Marzo de 1962

alm



01729

FIG. 1^a

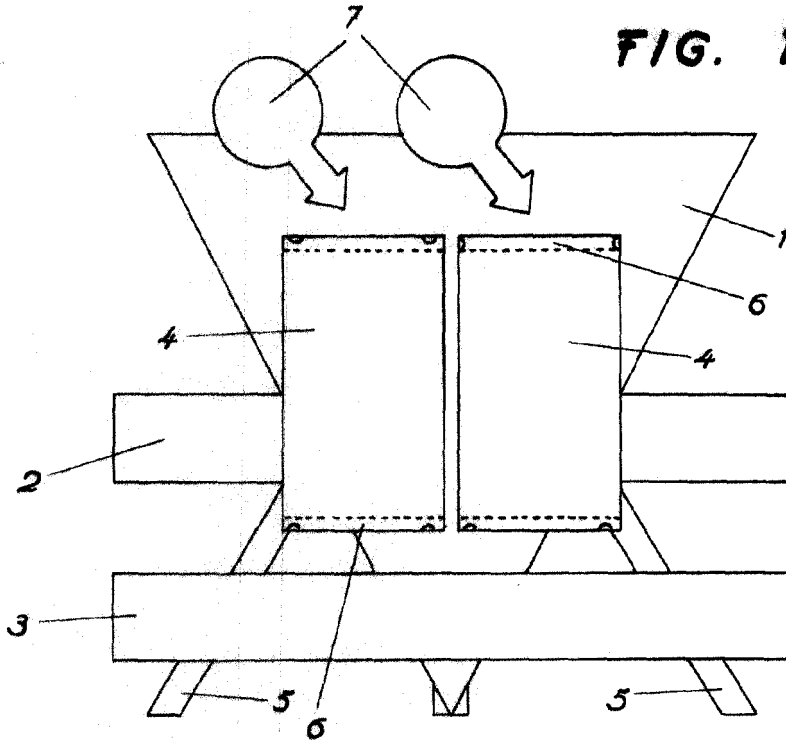


FIG. 2^a

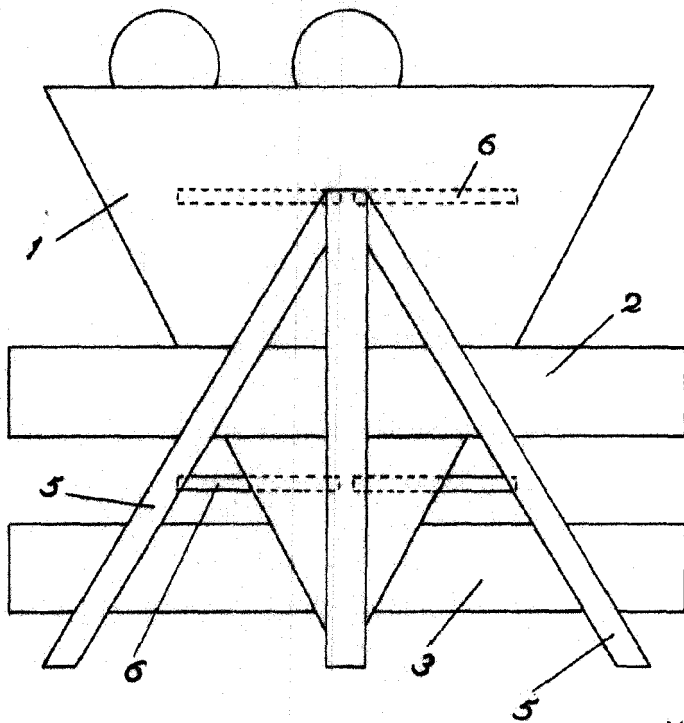
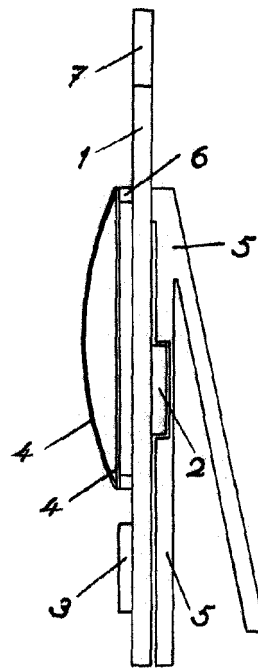


FIG. 3^a



MADRID : 5-3-62

ESCALA VARIABLE.

Bascher