



07.7.72

91726

MEMORIA DESCRIPTIVA

que se acompaña a

la solicitud de un

MODELO DE UTILIDAD, por veinte años en ESPAÑA, a favor de
DON ANTONIO FERRER FERRANDIZ, de nacionalidad española,
con residencia en ALGEMESI (Valencia), José Antonio, nº 9

por

"COLCHON METALICO PERFECCIONADO"



5 La invención a que se refiere la presente Memoria constituye una novedad industrial, con características y ventajas que la hacen merecedora del privilegio de explotación exclusiva que por ella se solicita, de acuerdo con las prescripciones del Estatuto vigente sobre Propiedad Industrial, de fecha 26 de Julio de 1.929, texto refundido publicado el 30 de Abril de 1.930.

10 El colchón metálico que vamos a describir, es de aquellos que comprenden una tela metálica formada por hilos paralelos arrollados en espiras y enlazados entre sí, armados por un bastidor formado de dos largueros longitudinales y tres traveseros, dos de ellos fijos a los largueros y el otro móvil para la tensión de la tela.

15 Las características de novedad que presenta el colchón metálico en cuestión, estriban en el hecho de que todo el bastidor está construido en tubo metálico de sección cuadrangular hueco, si bien los traveseros están rellenos de un núcleo de madera para permitir el anclaje de los tornillos tensores, que de otro modo necesitaría una gran mecanización

20 Con estos perfeccionamientos se consiguen las siguientes ventajas:

- a) Hacer más ligero el colchón.
- b) Aumentar su resistencia.
- c) Reducir el volumen de todas las piezas.

25 Para la perfecta comprensión de la idea que se ha expuesto, se acompañan unos dibujos en los que podemos ver un alzado longitudinal, (figura 1ª), y una planta, (figura 2ª).

30 Obsérvese en la figura 3ª, el detalle constructivo en el que los largueros -1-, con la configuración apropiada

81726

- 3 -



1908

35

al caso, están constituidos por un tubo hueco, de sección cuadrangular, mientras que los traveseros -2- y -3-, y el correspondiente al casbzal -4-, están obtenidos con la misma constitución, si bien en este caso está su hueco ocupado por un núcleo -5- de madera, lo que permite anclar debidamente los tornillos que actúan de tirantes tensores como asimismo el paso de los vástagos roscados de anclaje de unos elementos sobre otros y para el tensado.

40

Podría conseguirse el montaje sin el macizo interior, pero precisamente la disposición de éste ha sido estudiada al efecto de impedir la deformación de los traveseros por la tensión de la tela.

45

Naturalmente, que las dimensiones de los elementos que integran el colchón, podrán variar en todos los casos si se necesita, según el tamaño del colchón a que se apliquen.

50

Hecha la descripción precedente es necesario añadir, que los detalles de realización de la idea expuesta pueden variar, sin que por ello cambie la esencia de la invención, que es lo que se desprende de los párrafos que anteceden y lo que se reivindica en la siguiente

NOTA

55

En resumen: El Modelo de Utilidad que se solicita, ha de recaer sobre las reivindicaciones siguientes:

60

1ª.- COLCHON METALICO PERFECCIONADO, de aquellos que comprenden un bastidor y una tela metálica capaz de ser tensada, caracterizado esencialmente por el hecho de que el bastidor, integrado por dos largueros y dos traveseros en uno de los cuales se ancla la tela mientras que en paralelo con el otro se situa un tercer travesero para el ten

01793



1962

65

sado, están constituidos por elementos huecos de perfil cuadrangular cerrado; estando rellenos los tres traveseros de un núcleo macizo para permitir el fuerte roscado de los ganchos de sujeción de la tela y, en el caso de los traveseros tensores, para el paso de los tornillos de apriete, a fin de evitar su deformación.

70

2ª.- Se reivindica por último, como objeto sobre el que ha de recaer el Modelo de Utilidad que se solicita "COLCHON METALICO PERFECCIONADO".

Todo tal y como queda descrito y reivindicado en la presente Memoria que consta de cuatro hojas escritas a máquina por una sola cara y dibujos que se acompañan.

75

Madrid, 5 de Marzo de 1.962

ALFONSO UNGRIA

P.P. 

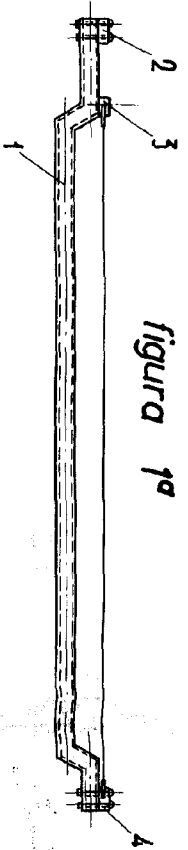


figura 1ª

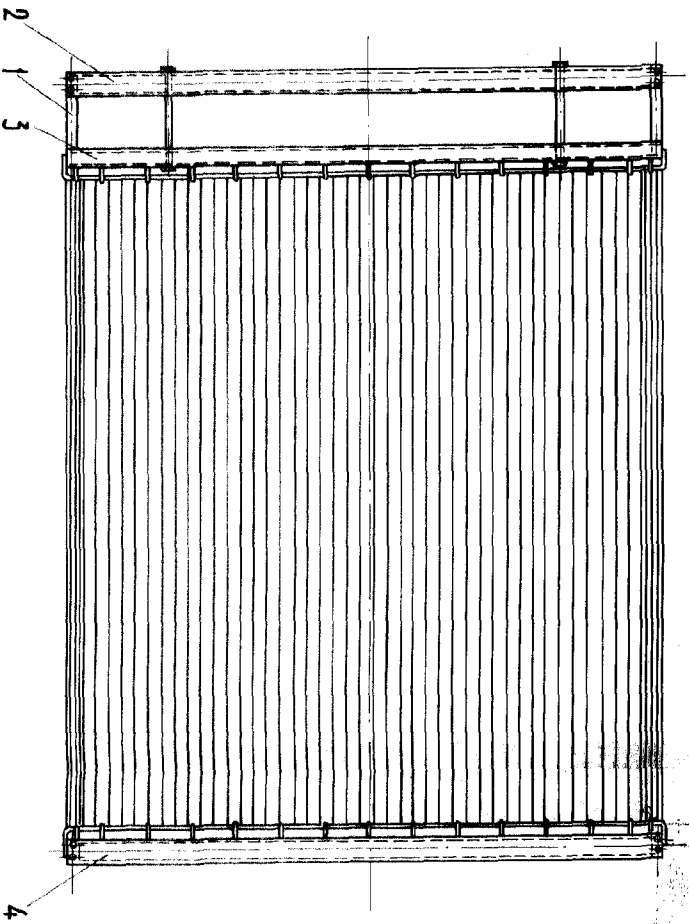


figura 2ª

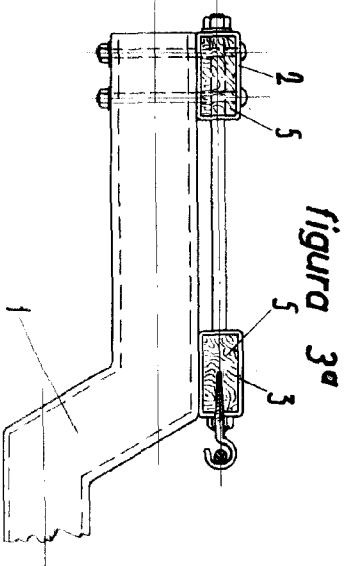


figura 3ª

