

91724



- 2 -

10 que la pequeña estatura de éstos les permite descansar cómodamente. En cambio, el crecimiento de los niños crea a los padres el problema del arrumbamiento de la cuna, y la necesidad de tenerla que reemplazar por una camita de mayor longitud que aquella, camita que al cabo de unos cuantos años se queda también pequeña y debe ser sustituida por la cama
15 grande definitiva. Esto lleva consigo el gasto inherente a la camita intermedia, so pena de proporcionar al niño la cama grande a renglón seguido de la cuna.

Ahora bien, nuestra nueva cuna está dotada de una ingeniosa estructura que consigue prolongar el tiempo de su
20 utilización, porque permite su alargamiento en dos fases, esto es, un primer alargamiento de unos diez centímetros en un extremo y cuando nuevamente quedara corta por crecimiento del niño, puede alargarse otro tanto ahora por el otro extremo. Estos alargamiento dan a la cuna un uso más dilatado, y evitan
25 las soluciones intermedias para pasar directamente ya a la cama grande, en la cual el niño, ya crecido, se hallará más a su gusto.

Estos sucesivos alargamientos se realizan fácilmente, y siempre conservando la solidez y comodidad inherentes al
30 mueble de origen.

Para mejor comprensión de la descripción que seguidamente iniciamos, hemos considerado conveniente acompañar una lámina de dibujos, en la que aparece un caso práctico de
35 realización de la nueva cuna, con la necesaria advertencia de que estos dibujos serán considerados en su más amplio sentido y nunca con carácter limitativo.

La figura 1ª de la hoja de dibujos, muestra en ligera perspectiva el cabecero y uno de los laterales, sin montar uno en el otro, para apreciar la estructura que permite la
40 extensión en longitud del lateral o baranda; la figura 2ª cons-

91724



- 3 -

tituye una vista en planta del sommier, dotado asimismo de un dispositivo que permite su alargamiento, y su plegado en el centro, en forma de W, detalle que recoge la figura 5ª; la figura 3ª constituye un detalle de la forma de fijación en extensión de un extremo de una baranda, y en la figura 4ª aparece en alzado el barrote de fijación utilizado en la figura 3ª.

Haciendo referencia expresa a las precitadas figuras, vemos que nuestra cuna, al igual que todas, consta de los conocidos testeros -1-, uno de ellos de mayor altura (cabecera) que el otro (pié), y de las barandillas -2-, situadas lateralmente desde uno a otro testero, para limitar el espacio cerrado que ofrece toda cuna.

La forma de fijación de las barandillas a los testeros, no ofrece originalidad en nuestra cuna, y se verifica mediante los tornillos -3-, de fijación, y los tetones -4-, montados aquellos y éstos en los orificios correspondientes practicados en los largueros verticales extremos de los testeros -1-.

Las barandillas, que hasta la fecha han estado constituidas por una sola pieza, eran una de las causas por las que no podían alargarse las cunas, pero en el presente caso, están integradas en sus dos extremos por sendos tubos -5- en forma de U, cuyos extremos pueden introducirse o extraerse telescópicamente en los tubos paralelos -6-, que forman los largueros de las barandillas. La extracción telescópica que indicamos, es la que permite alargar bien por un sólo lado, o bien por los dos, cuando así convenga, la longitud de las barandillas, cuando deba alargarse la cuna.

Para fijar la posición de los tubos en U -5-, con relación a los tubos paralelos -6-, se emplean sendos barrotes -7-, uno en cada extremo, únicos amovibles en cada baranda,

81724



75 que se introducen por los orificios -8-, de los tubos paralelos
y en los que señalamos con -9-, practicados en los tubos -5-,
cuando éstos orificios quedan encarados en la introducción
o extracción telescópica. Para facilitar la extracción o
colocación de los barrotes -7- de fijación, ofrecen estos en un
extremo un vástago o resalte tubular -10-, mientras que el
80 otro extremo -11- concluye con el mismo diámetro, siendo este
extremo el que se introduce en primer lugar para su colocación.

Descrita la constitución y forma de alargar las
barandillas, pasamos a describir al sommier, constituido por
un bastidor -12-, integrado por dos piezas en forma de U, cons-
85 tituidas por los traveseros -16-, y los largueros laterales -13-;
que son tubulares. Los extremos de estos largueros se articu-
lan sobre la pieza puente -14-, (véase figuras 2ª y 5ª), de
forma que cuando se halla extendido el sommier, dichos extre-
mos quedan a testa, y acogidos dentro de la acanaladura que
90 ofrece el puente -14-, el cual impide que ceda la unión de
las dos piezas -12-, precisamente por el centro del sommier,
lugar que recibe el mayor peso.

Las varillas metálicas -15- que integran el enrejado
del sommier, forman conjuntos independientes en cada mitad,
95 unidos a los traveseros -16- y largueros laterales -13-; la
unión de estos dos conjuntos de varillas, se verifica por me-
dio de los muelles -17-, situados todos ellos en la zona media,
y los cuales contribuyen a facilitar el doblado en forma de W
del sommier.

100 Esta estructura del sommier, es desde luego inexten-
sible, pero ofrece en uno y otro extremo unos montantes en forma
de U, que señalamos con -18-, cuyos brazos paralelos -19- son
tubulares y su diámetro permite su introducción telescópica
en el interior de los tubos -13- del sommier, quedando fijados



105

en posición mediante los pasadores -20- que los atraviesan y quedan asegurados por sus correspondientes hembrillas.

110

Cuando los montantes -18-, se extraen hacia afuera para alargar la longitud del sommier, quedan abiertas unas varillas -12-, articulada por sus extremos en los expresados montantes -18-, y en los traveseros -16-, de forma que los enrejados de varillas quedan prácticamente prolongados, sin que se produzcan espacios abiertos por donde pudiera hundirse el colchoncito.

115

La articulación de los extremos de los montantes -18- sobre los pies -22- de los testeros de la cuna, se verifica con los medios ordinarios actualmente utilizados, a fin de conseguir el plegado de la cuna en la forma de W, a que antes ya nos hemos referido.

120

Debemos hacer constar que en el ejemplo gráfico que se aporta, tanto los testeros de la cuna como las barandas, ofrecen los barrotes verticales ya conocidos, pero es evidente que las características que describimos pueden también hallarse en nuestra cuna, aún cuando estos barrotes hubieran sido sustituidos por las clásicas bandas de tela montadas en las barandas y en los testeros sobre tubos paralelos.

125

130

Suficientemente descrita la naturaleza de esta nueva cuna, y la forma de actuar con ella para obtener los alargamientos de su estructura, sólo nos resta manifestar que serán variables las circunstancias de materiales, tamaños y formas, así como otros detalles de carácter accesorio, siempre y cuando estas variaciones no afecten a su esencialidad que queda resumida en la siguiente

N O T A

135

Los puntos que se reivindican en el presente Modelo



de Utilidad, son:

140 1º.-Nueva cuna, que se caracteriza porque las barandillas son extensibles por ambos lados, y están integradas por sendos tubos doblados en forma de U, dispuestos en los extremos, que pueden penetrar telescópicamente en los tubos horizontales de las barandillas, ofreciendo éstos y aquellos los orificios necesarios que, debidamente encarados en su penetración o extracción, permiten la colocación de los barrotes verticales de los extremos, que aseguran el montaje en
145 extensión de las barandillas, ofreciendo estos barrotes un extremo con resalte tubular de menor diámetro para facilitar su colocación y extracción.

150 2º.-Nueva cuna, caracterizada porque el sommier es extensible por ambos lados, por ofrecer en el exterior de ambos extremos unos montantes con sendos brazos paralelos tubulares, que pueden penetrar telescópicamente en los largueros tubulares del sommier, de forma que la extracción de aquel alarga la longitud del sommier, estando unidos dicho montante y el travesero que une los largueros tubulares por
155 unas varillas articuladas que se despliegan para ocupar el espacio creado por la separación producida.

160 3º.-Nueva cuna, caracterizada porque el sommier está constituido por dos piezas en forma de U, cuyos brazos paralelos tubulares se articulan sobre unas piezas-puente acanaladas para producir el plegado que afecta forma aproximada de W, de forma que en posición extendida los extremos de aquellas piezas quedan a testa, disponiendo ambas piezas de unos enrejados de varillas rígidas, cuya unión entre sí y en el
165 centro del sommier, se verifica por medio de muelles que permiten el plegado indicado. Y

4º.-"NUEVA CUNA", de conformidad en un todo en lo

- 7 - 91724



esencial y fines industriales a lo descrito en la precedente Memoria Descriptiva y gráficamente representado en los adjuntos planos para su mejor comprensión.

Esta Memoria consta de SIETE hojas escritas o mecanografiadas por una sola cara a doble espacio en 169 líneas.

Valencia, 3 Marzo 1962

Por autorización de la interesada.

Juan López

Dr. Mercedes Nagri Puchol

MODELO DE UTILIDAD

NOVA UNICA

91724

Fig. 1

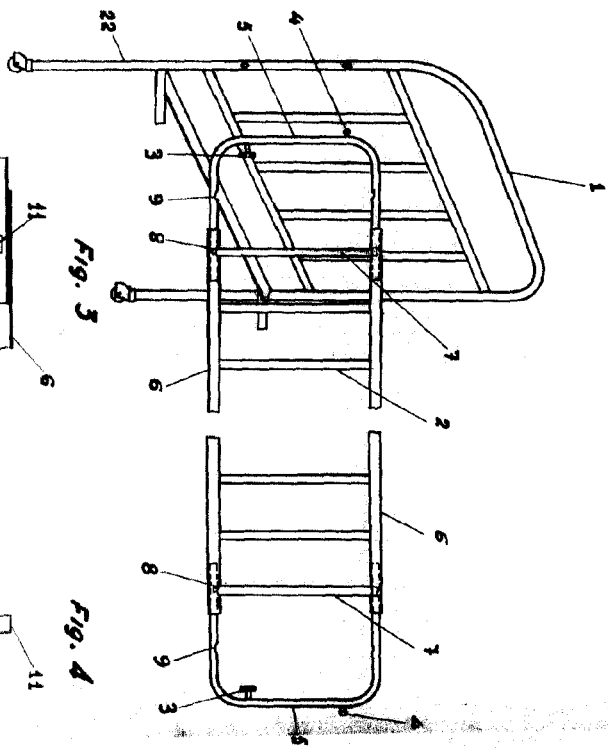


Fig. 3

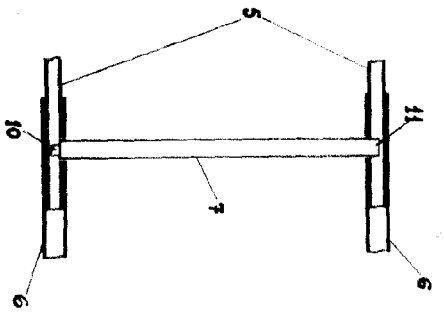


Fig. 4

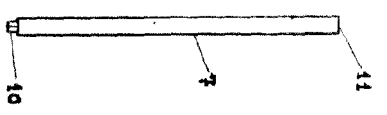


Fig. 2

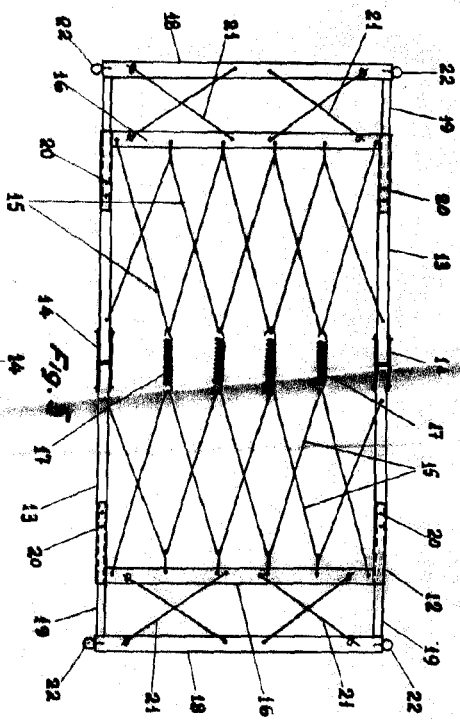
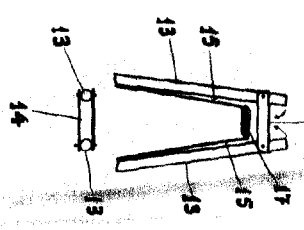


Fig. 5



Escala Variable

VALENCIA MARZO 1982

Rd. *Mercedes Nagri Puchol*

