

- 1 -

91709



91709

MEMORIA DESCRIPTIVA

que se acompaña a

la solicitud de un

MODELO DE UTILIDAD, por veinte años en ESPAÑA, a favor de  
DOÑA AMPARO BIGNE BONET, de nacionalidad española, con re  
sidencia en VALENCIA, Gran Via Marqués del Turia, núm. 42

por

"UNA CARTELERA PERFECCIONADA"

-----  
-----

91709



5 La invención a que se refiere la presente Memoria constituye una novedad industrial, con características y ventajas que la hacen merecedora del privilegio de explotación exclusiva que por ella se solicita, de acuerdo con las prescripciones del Estatuto vigente sobre Propiedad Industrial, de fecha 26 de Julio de 1.929, texto refundido publicado el 30 de Abril de 1.930.

10 La cartelera cuya descripción va a realizarse, es de aquellas que están integradas por un tablero ranurado y enmarcadas convenientemente, en cuyas ranuras, se acoplan letras o signos para la confección de avisos o anuncios.

15 Los perfeccionamientos están destinados a procurar a la cartelera en cuestión, una tapa que permita la protección de la superficie ranurada en donde van situadas las letras o signos, permitiendo al mismo tiempo su visión a través de la tapa.

20 Al efecto, la cartelera ha sido modificada en el sentido de que el marco presenta una arista saliente periférica en su zona posterior y unos orificios en sus laterales que están destinados, la primera a servir de límite de penetración de una tapa transparente de forma paralelepípeda rectangular, abierta por una de sus caras mayores, y obtenida en un cuerpo transparente, preferentemente plástico, y dotada en sus ángulos de unos refuerzos que impiden su deformación. Esta tapa que cubre el marco de la cartelera, excepto en sus aristas, tiene también previstos orificios que coinciden exactamente con los del marco de la cartelera, y a través de los cuales, se hacen pasar los pasadores que fijan el conjunto.

30 Los dibujos que se acompañan tienen como misión

91709



servir de aclaratorios de la idea expuesta, y al efecto nos muestran en la figura 1ª, una perspectiva de las dos partes que constituyen la cartelera en cuestión separadas, mientras que en la figura 2ª, aparece montada.

35                   Puede observarse que el marco -1- de la cartelera, tiene una arista periférica -2- situada en su borde posterior y sobresaliente de aquel, y en los lados unos orificios -3-. La tapa -4-, está integrada por un cuerpo transparente y forma un paralelepípedo rectangular con una de  
40 sus caras mayores abierta para recibir y ajustarse sobre el marco de la cartelera. Sus ángulos están reforzados con unas piezas -5-, para evitar su deformación. En los laterales lleva orificios -6- que se hacen coincidir con los orificios -3- del marco de la cartelera, que son ocupados por  
45 pasadores -7- que fijan ambos elementos entre sí.

De acuerdo con los perfeccionamientos propuestos la cartelera tiene una mayor duración puesto que se encuentra protegida, al mismo tiempo que se le mejora en su presentación.

50                   Hecha la descripción precedente es necesario añadir, que los detalles de realización de la idea expuesta pueden variar, sin que por ello cambie la esencia de la invención, que es lo que se desprende de los párrafos que anteceden y lo que se reivindica en la siguiente

55                   NOTA

En resumen: El Modelo de Utilidad que se solicita, ha de recaer sobre las reivindicaciones siguientes:

60                   1ª.- UNA CARTELERA PERFECCIONADA, de aquellas que comprenden una superficie ranurada que permite la fijación de letras y signos y esta rodeada de un marco, caracteriza



91709

65 da esencialmente por el hecho de dotar a la parte posterior  
del marco de una arista saliente que sirve de límite para  
la penetración de una tapa transparente que rodea a la car-  
telera por su cara vista y cuya tapa está formada por un  
70 paralelepípedo rectangular, abierto por una de sus caras  
mayores y dotado en sus ángulos de piezas auxiliares de  
refuerzo superpuestas a los mismos; previéndose tanto en el  
marco de la cartelera, como en los bordes de la tapa, ori-  
ficios que coinciden en su posición de cerrado para la in-  
troducción de pasadores destinados a fijar ambas piezas en-  
tre sí.

75 2º.- Se reivindica por último, como objeto sobre  
el que ha de recaer el Modelo de Utilidad que se solicita  
"UNA CARTELERA PERFECCIONADA".

Todo tal y como queda descrito y reivindicado en  
la presente Memoria que consta de cuatro hojas escritas a  
máquina por una sola cara y dibujos que se acompañan.

Madrid, 3 de Marzo de 1.962

ALFONSO UNGRIA

P.P. *[Handwritten signature]*

80

91709

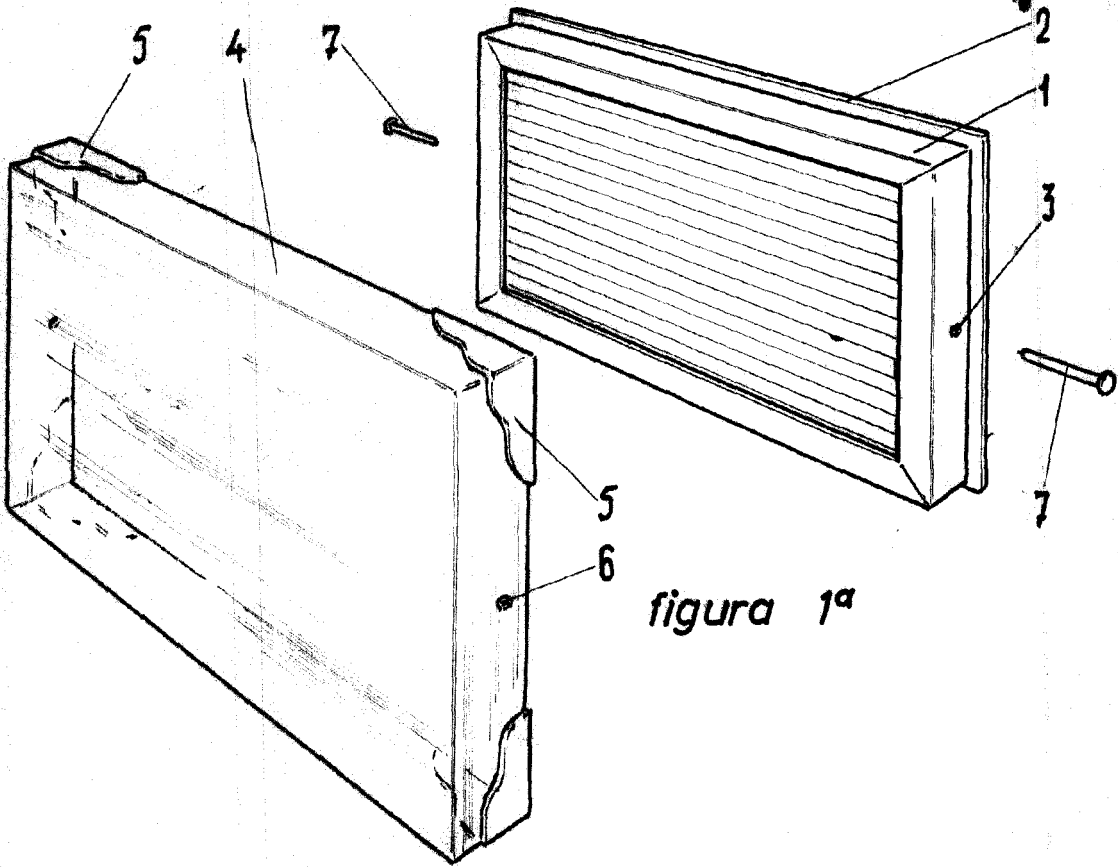


figura 1ª

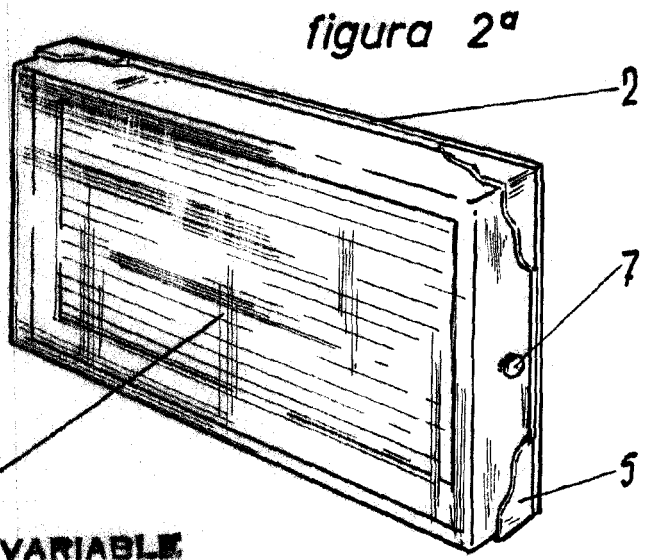


figura 2ª

ESCALA VARIABLE

MADRID, 3 DE Marzo DE 1962

RUBENSO UNOBI

P.B. *[Handwritten signature]*