

91707-

91707

91707

MEMORIA DESCRIPTIVA

=====

Correspondiente a la solicitud de registro de Modelo de Utilidad que, por veinte años, se solicita para España y sus Colonias, a favor de Don Benigno MAIZTEGUI BERRAONDO, de nacionalidad española, residente en Vitoria (Alava), calle — Díaz de Olano, posterior, s/n., —————

p o r

" MANILLA PARA PUERTAS CON MECANISMO DE BLOQUEO "

=====

La presente Memoria se refiere como su enunciado indica, a una manilla para puertas, dotada de un mecanismo de bloqueo, que bien puede ser accionado desde el interior por medio de un mando inserto en la empuñadura de este lado, bien por medio de llave sobre una cerradura prevista en la empuñadura del lado exterior.

10

La ventaja de poder incluir en un sólo conjunto, la manilla de apertura y cierre, así como la cerradura exterior y el pestillo interior, ya que de esta forma actúa el bloqueo del cerrojo, permite el ahorro de gran parte de elementos, como pestillos auxiliares, cerrojos y cerraduras independientes, además de suprimir las obras a efectuar en las puertas para colocación de todos estos elementos, con los consiguientes alojamientos interiores.

15

A continuación se hará una detallada descripción de la manilla aludida, con referencia a los planos que se acompañan, en los que se representa, a simple título de ejemplo, no limitativo, una forma preferente de realización susceptible de todas aquellas variaciones de detalle que no supongan una alteración fundamental de las características esenciales de la misma.

20

En dichos dibujos se ilustra:

En la Fig. 1ª, vista perspectiva del conjunto de ambas empuñaduras y cerrojo.

25

En la Fig. 2ª, detalle de empuñadura exterior provista de cerradura y llave plana.

En la Fig. 3ª, vista de empuñadura interior con mando sobre cerrojo.

30

En la Fig. 4ª, detalle en despiece del conjunto de la manilla, y frente del mecanismo de cerrojo.

35

Según el ejemplo de ejecución representado, la manilla que se preconiza está constituida por un par de rosetas (1. y 2) que se acoplan a ambos lados de la puerta, mediante unos tornillos que atravesando la roseta interior (2) se roscan en sendos salientes existentes en la exterior (1) en su cara interior, y que atraviesan el armazón del pestillo (5), con lo que dichas rosetas quedan perfectamente acopla-

das a las superficies interior y exterior de la puerta.

40 Estas rosetas, (1 y 2), sirven de cojinetes a unas empuñaduras (3 y 4) respectivamente, y unidas entre sí por un eje (6) en forma de media caña, que atraviesa al cerrojo (5), de forma que al girar estas empuñaduras, lo hace el eje y arrastrá a la cabeza del cerrojo deslizándolo transversalmente, para efectuar la apertura de la puerta.

45 Apoyado en la cara interior de la roseta exterior (1), se ha previsto la colocación de una armadura de chapa (7) con muelles de retroceso, y una lengüeta (8), la cual es mandada por medio de un eje (9) que por sus extremos se acopla a la llave de la cerradura de la manilla exterior (3), y por el contrario a un mando existente en la manilla interior (4), haciendo girar a este eje (9), hasta que una leva (10) que lleva hace salir la lengüeta (8) la cual queda ensamblada en uno de los pivotes de la roseta exterior (1), con lo que se bloquea el movimiento de las empuñaduras, y por tanto del eje de media caña (6), impidiendo la apertura del cerrojo (5).

55 Para el accionamiento del eje (9), se ha previsto en la empuñadura exterior (3), la inserción de una cerradura de llave plana, mientras que en la empuñadura interior (4) existe un mando concéntrico que hace las mismas veces que la citada llave plana.

60 Organizada de esta forma la manilla que se cita, por el giro normal de una cualquiera de las empuñaduras (3 ó 4) se obtiene la apertura y cierre de la puerta, y cuando se quiera bloquear ésta, bastará con accionar el mando de la empuñadura interior (4), o la llave de la exterior (3), quedando en ese momento bloqueado el movimiento de ambas empuñaduras y por tanto cerrado perfectamente, hasta que se deshaga

70

el giro, con uno cualquiera de los mandos, llave o mando interior, volviendo a alojar la lengüeta (8) en su armadura (7) con lo que ambas empuñaduras quedan libres para poder girar.

75

La llave y cerradura de la empuñadura exterior, puede ser suprimida y por tanto dejar la manilla, con un sólo mando interior, cuando no sea precisa la utilización de un cierre desde el exterior, sin necesidad de más variaciones en el conjunto, que dejar el extremo del eje (9), libre en el correspondiente a la empuñadura desprovista de llave.

80

La forma, materiales y dimensiones, podrán ser variables y, en general, cuanto sea accesorio y secundario, siempre que no altere, cambie o modifique la esencialidad del objeto que se describe.

85

Los términos en que queda redactada esta Memoria, son ciertos y fiel reflejo del objeto descrito, debiéndose tomar con carácter amplio y nunca en forma limitativa.

N O T A

90

EN RESUMEN: El Modelo de Utilidad que, por veinte años, se solicita para España y sus Colonias, ha de recaer sobre las siguientes reivindicaciones:

95

1ª.- " MANILLA PARA PUERTAS CON MECANISMO DE BLOQUEO ",- caracterizada por haberse previsto, dos rosetas, una a cada lado de la puerta, acopladas entre sí por medio de unos pivotes fijos a una de ellas, que atraviesan al armazón del cerrojo, y en los que se atornillan unos tornillos previstos en la roseta contraria, sirviendo estas rosetas como cojinetes a sendas empuñaduras unidas entre sí por un eje que atraviese el mecanismo de cerrojo.

2ª.- " MANILLA PARA PUERTAS CON MECANISMO DE BLOQUEO ",- según reivindicación primera, caracterizada porque el eje -

100

que una las empujadoras es de forma de media caña, a fin de accionar en su giro al pestillo, y permitir el paso por su canal longitudinal, de un eje que manda el mecanismo de bloqueo.

105

3ª.- " MANILLA PARA PUERTAS CON MECANISMO DE BLOQUEO ", - según anteriores reivindicaciones, caracterizada por haberse previsto en la cara interior de una de las rosetas, una armadura con una lengüeta interior y resortes de retroceso, quedando la citada lengüeta mandada por una leva existente en el eje de mando, a fin de que se la obligue a salir de su alojamiento intercalándose entre los pivotes de unión de las rosetas, impidiendo el giro de empujadoras, y bloqueando el conjunto.

110

115

4ª.- " MANILLA PARA PUERTAS CON MECANISMO DE BLOQUEO ", - según anteriores reivindicaciones, caracterizada por el hecho de que el eje de mando del mecanismo de bloqueo, gira mediante la acción de un mando inserto en la empujadora interior o de una llave a acoplar en una cerradura prevista en la empujadora exterior.

120

5ª.- Por último, se reivindica como objeto sobre el cual ha de recaer el Modelo de Utilidad que, por veinte años, se solicita para España y sus Colonias,

p o r

" MANILLA PARA PUERTAS CON MECANISMO DE BLOQUEO "

125

Todo conforme queda expresado en la presente Memoria descriptiva, que consta de cinco hojas, escritas a máquina por una sola cara y dibujos que se acompañan.

Madrid,

F.A.,

917 7

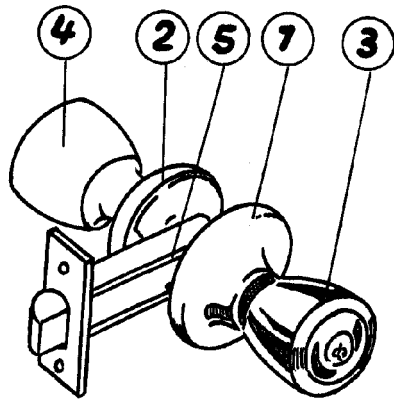


Fig. 1

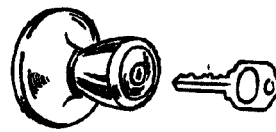


Fig. 2

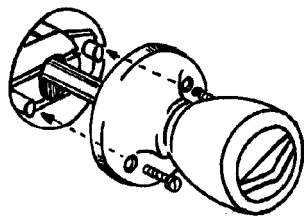


Fig. 3

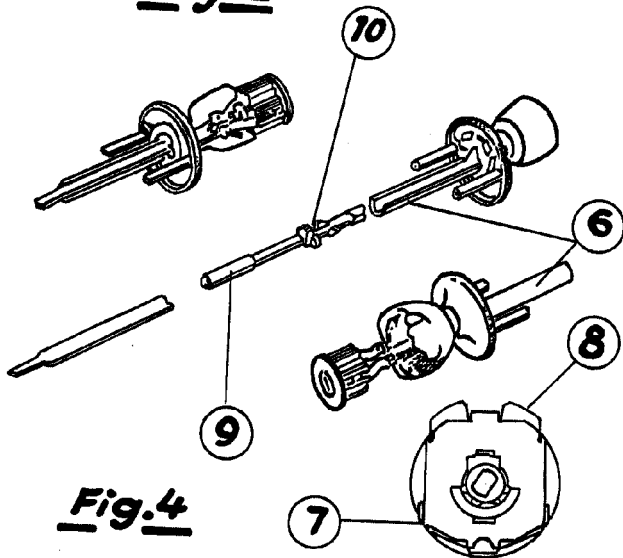


Fig. 4

Escala variable
Madrid,
P.A.