

91706

91706

MEMORIA DESCRIPTIVA

Correspondiente a la solicitud de registro de Modelo de Utilidad que, por veinte años, se solicita para España y sus Colonias, a favor de Don Benigno MAIZTEGUI BERRAONDO, de nacionalidad española, residente en Vitoria (Alava), calle Díaz de Olano, posterior, s/n.,

p o r

" DISPOSITIVO AUTOMÁTICO PARA SACRIFICIO DE RESSES "

La presente Memoria se refiere como su enunciado indica, a un dispositivo que automáticamente, produce la percusión necesaria y suficiente para que un vástago sea proyectado al exterior, introduciéndose en la cavidad craneana de la res, produciendo la muerte rápida y segura, sin necesidad de utilizar puntilla, y sin dejar ningún cuerpo extraño den

91706

tro del animal.

En esencia, está constituido el citado dispositivo por un cuerpo cilíndrico, en cuyo interior existe un vástago susceptible de asomar al exterior parte de él cuando es impulsado por la fuerza expansiva de un cartucho al que se hace explotar por medio de un mecanismo de disparo accionado por un gatillo. Este vástago, recupera automáticamente su posición inicial por haberse previsto un resorte recuperador.

Las ventajas que aporta el dispositivo que se cita, son evidentes, toda vez que, no necesita el ser utilizado por personal especializado en el sacrificio de reses, al no tener que acertar con el punto exacto de aplicación, ya que éste se coloca sobre la res y posteriormente se hace fundir.

A continuación se hará una detallada descripción del dispositivo con referencia a los planos que se acompañan en los que se representa, a simple título de ejemplo, no limitativo, una forma preferente de realización susceptible de todas aquellas variaciones de detalle que no supongan una alteración fundamental de las características esenciales del mismo.

En dichos dibujos se ilustra:

En la Fig. 1ª, vista exterior del dispositivo.

En la Fig. 2ª, sección diametral del mismo.

Según el ejemplo de ejecución representado, el dispositivo que se preconiza, está constituido por un aparato formado por un cuerpo exterior (2) cilíndrico, hueco, en el que en un extremo se acopla por rosca una pieza (1) dotada de un orificio central que sirve de guía a un vástago (5) existente en el interior del cuerpo.

40

Por el extremo contrario, el cuerpo (2) queda cerrado por una pieza (7) a rosca, en la que existe un alojamiento cilíndrico interior, para la colocación de un cartucho (17) habiéndose previsto el acoplamiento sobre esta pieza (7), de una pieza (8) que constituye el mecanismo de disparo.

45

El vástago interior (5), está rodeado de un resorte (4), y de un tubo (3) de materia elástica, y dicho vástago (5), queda apoyada por su extremo posterior sobre la salida del alojamiento del cartucho (17).

50

El mecanismo de disparo, está constituido por un percutor (11) rodeado de un muelle (12) que apoya un extremo sobre un resalte del percutor y el contrario en la cara interior de la tapa posterior (13) de la cabeza del mecanismo de disparo (8), la cual está provista de un orificio central por el que pasa el percutor, sirviendo este orificio de guía del mismo.

55

El percutor (11) en su extremo posterior, lleva una zona roscada en la que se acoplan una tuerca (15) con su contratuerca (16), que sujetan contra la cara exterior de la tapa (13) a un muelle (14) de retorno del percutor.

60

En un lateral de la cabeza del mecanismo de disparo, existe un gatillo (6), susceptible de giro sobre un eje (9) y dotado de un muelle de anillo (10) que mantiene al gatillo en posición tal que su uña quede intercalada bajo el resalte del percutor cuando éste ha sido retraído comprimiendo su muelle (12).

65

Organizado de esta forma el dispositivo, para su utilización, se desenrosca la cabeza (8) y se introduce el cartucho (17) en su alojamiento, procediéndose seguidamente a volver a roscar la citada cabeza fuertemente.

Tirando de la tuerca (15) se retrae el percutor, comprimiendo su muelle (12), hasta que la uña del gatillo queda interpuesta y por tanto sujeto el percutor.

70

En esta posición, se aplica el extremo (1) del aparato sobre la cabeza de la res, accionando entonces el gatillo, el cual, al bascular sobre su eje (9), zafa su uña del resalte, con lo que el percutor libre, por la acción de su muelle (12), incide sobre el cartucho (17).

75

La explosión del cartucho (17), impulsa al vástago (5) hacia adelante, comprimiendo su muelle y saliendo al exterior violentamente su extremo, que se introduce en la cavidad craneana de la res causándole la muerte instantánea.

80

El tubo elástico (3), amortigua el golpe del vástago, y el muelle (4) recupera automáticamente al vástago a su posición inicial.

85

Por su parte, el percutor, debido a la acción de su muelle de retorcido (14), retrocede lo suficiente para que su aguja quede oculta y no hiera casualmente al nuevo cartucho que se coloque.

90

Los términos en que queda redactada esta Memoria, son ciertos y fiel reflejo del objeto descrito, debiéndose tomar con carácter amplio y nunca en forma limitativa.

NOTA

95

EN RESUMEN: El Modelo de Utilidad que, por veinte años, se solicita para España y sus Colonias, ha de recaer sobre las siguientes reivindicaciones:

100

1.º: " DISPOSITIVO AUTOMATICO PARA SACRIFICIO DE RESES ", caracterizado por haberse previsto un vástago introducido en un cuerpo cilíndrico, y rodeado de un resorte que le mantiene oculto, pudiendo salir al exterior parte del mismo, cuando es impulsado por su extremo posterior, recuperando la po-

sición inicial por la acción del muelle.

105

2º:- " DISPOSITIVO AUTOMATICO PARA SACRIFICIO DE RESES ", según reivindicación 1ª, caracterizado por lograrse el impulso sobre el vástago, por la explosión de un cartucho situado en un alojamiento previsto en una pieza que cierra el cuerpo por su extremo posterior.

110

3º:- " DISPOSITIVO AUTOMATICO PARA SACRIFICIO DE RESES ", según anteriores reivindicaciones, caracterizado por haberse previsto roscada a la pieza portacartuchos un mecanismo de disparo, constituido por un percutor, con muelle de impulsión y muelle de retorno, sobre el que actúa un gatillo exterior, que introduce una uña bajo el resalte de apoyo del muelle de impulsión, a fin de que al accionarle, deje libre al percutor y éste incida sobre el cartucho.

115

4º:- " DISPOSITIVO AUTOMATICO PARA SACRIFICIO DE RESES ", según reivindicaciones anteriores, caracterizado por haberse previsto en el interior del cuerpo, rodeando al vástago, un tubo de material elástico para amortiguar el golpe de éste al ser impulsado por la explosión.

120

5º:- " DISPOSITIVO AUTOMATICO PARA SACRIFICIO DE RESES ", según precedentes reivindicaciones, caracterizado por haberse previsto el cierre del cuerpo por su extremo anterior, por una pieza con orificio central que sirve de guía al vástago en su movimiento axial.

125

6º:- Por último, se reivindica como objeto sobre el que ha de recaer el Modelo de Utilidad que, por veinte años, se solicita para España y sus Colonias,

p o r

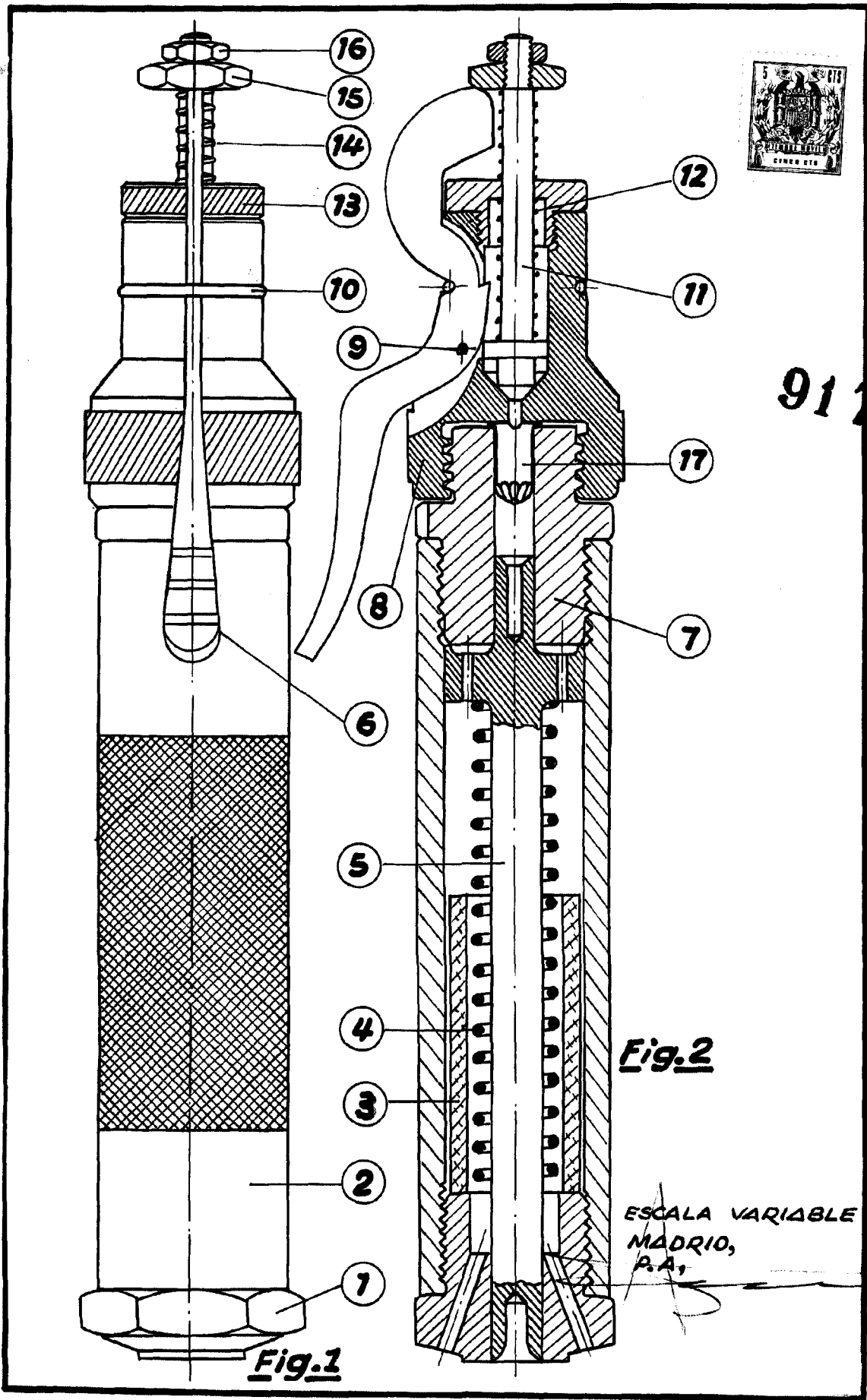
130

" DISPOSITIVO AUTOMATICO PARA SACRIFICIO DE RESES "

Todo conforme queda expresado en la presente Memoria descriptiva que consta de cinco hojas escritas a máquina por una sola cara y dibujos que se acompañan.

Madrid, 3 de Marzo de 1962.

P.A.



91706

Fig. 2

ESCALA VARIABLE
MADRID,
P. A.

Fig. 1