

91705-3



91705

MODELO DE UTILIDAD

que por veinte años, para España y sus Posesiones, se solicita a favor de los SRES. DON BENITO VILLAMARIN PRIETO Y DON ANTONIO ESPEJO MARTIN, ambos de nacionalidad española, residentes en SEVILLA (ESPAÑA), calle San Fernando, 29, por: "UN VASO ENVASE DE PLASTICO".

Memoria Descriptiva

5 El presente modelo de utilidad se caracteriza por constituir un vaso envase construido de material plástico, cuyo cuerpo general (1-fig.1) es de forma ligeramente cónico, llevando practicado por su parte superior y exteriormente un roscado (2-fig.1) terminado por su parte inferior en un pequeño saliente (3-fig.1) a modo de arco que le sirve de tope en su cierre a la tapa (4-figs. 1-2).

10 Esta tapa de cierre (4-figs.1-2) es de forma cilíndrica, llevando también interiormente practicado en su lateral un roscado, por el que acopla sobre el roscado (2-fig.1) del cuerpo envase, y dispuesto por su interior un doble arco (5-fig.1) formando un solo



15 cuerpo con la tapa, entre cuyo aro y la parte exterior del cuerpo envase, lleva formada una canal o alojamiento (6-fig.1) en donde acopla un aro junta (7-fig.1) bien de corcho, goma, plástico o cualquier otra clase de material flexible, con el objeto de que al apretar la tapa de cierre (4-figs.1-2), ésta junta se quede aprisionada entre el filo del cuerpo envase y la tapa - produciéndose un cierre hermético y perfecto.

20 El borde de la tapa roscada lleva dispuesto por su exterior convenientemente distribuidos, una serie de resaltes (8-figs.1-2) con el objeto de que sirvan de apoyo para que al apretar la tapa en el cierre, no resbale la mano.

25 La tapa (4-figs.1-2) puede ir fabricada en forma - troquelada, haciéndose constar si se desea, la marca, contenido, etc. con letras en relieve.

Este modelo de vaso envase puede ser objeto de modificaciones siempre que no alteren la esencialidad del invento.

30 Todo según se detalla en el dibujo adjunto que a título de ejemplo acompaña a la presente memoria descriptiva en el que representa:

La fig. 1: el vaso envase visto en alzado y en sección para mejor ver toda su disposición y acople de la tapa y;

La fig. 2: el vaso envase visto en planta.

REIVINDICACIONES

35 Se reivindica como de la propia y nueva invención la propiedad y explotación exclusivas de:

1.- Un vaso envase de plástico, caracterizado por estar constituido por un cuerpo general de forma ligeramente cónico, en cuya parte superior y exteriormente, lleva practicado un roscado, terminado por su parte inferior en un pequeño saliente a modo de aro que le sirve de tope a la tapa en su cierre.

40 2.- Un vaso envase de plástico, según reivindicación 1ª, carac-



91705

45 terizado por estar dotado de una tapa de cierre de forma cilin-
drica, en cuyo interior y por su lateral tiene practicado un -
roscado por el que acopla sobre el roscado del cuerpo envase, -
llevando dispuesto por su interior un doble aro formando un solo
cuerpo con la tapa, entre cuyo aro y el cuerpo envase se forma
una canal en donde va acoplado un aro junta de material elástico
para su cierre hermético, estando la tapa dotada por su exterior
50 de unos pequeños resaltes distribuidos convenientemente a todo su
alrededor para el agarre de la mano al ser manipulada la tapa.

3.- "UN VASO ENVASE DE PLASTICO".

Consta la presente memoria descriptiva de tres hojas numeradas y mecanografiadas en una sola cara a las que se acompañan un plano para su mejor comprensión.

3 - MAR. 1962

MADRID, 3 - FEBRERO DE 1.962

Rodolfo de la Torre

917.5

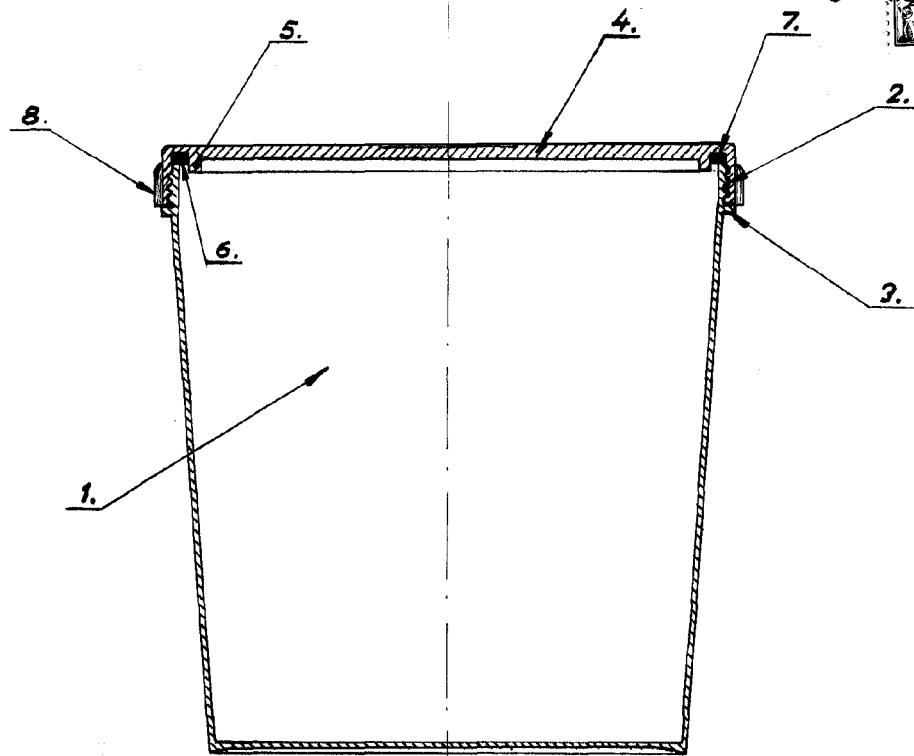


FIG. 1

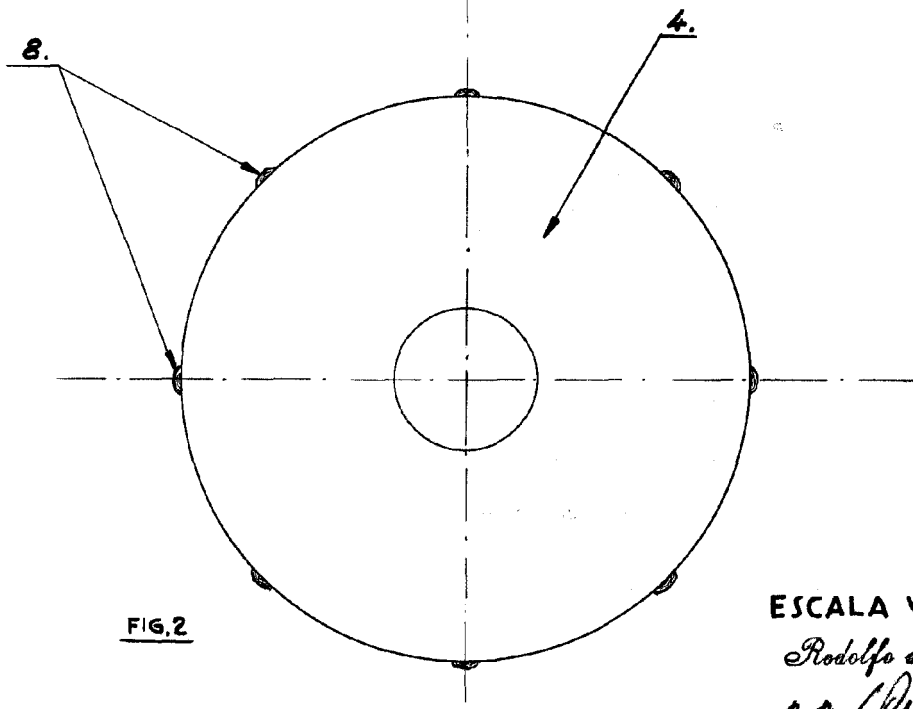


FIG. 2

ESCALA VARIABLE

Rodolfo de la Torre