



15

de un cuerpo envolvente dotado de un tapón que obtura uno de los extremos del mismo, y cuyo tapón es violentamente expulsado, con producción de sonoridad al comprimir el aire ocluido en el interior del cuerpo envolvente, por medio del émbolo axialmente móvil.

20

Para que la idea general anteriormente descrita pueda ser más fácilmente comprendida, en la descripción que sigue nos vamos a referir a la lámina de dibujo que se acompaña, que nos muestra un caso de realización práctica del nuevo juguete, naturalmente que tratándose de un ejemplo aclaratorio el dibujo en cuestión deberá interpretarse con amplio criterio y sin caracter limitativo alguno.

25

En el dibujo se representa una vista longitudinal del nuevo juguete con el émbolo seccionado para una mejor comprensión, habiéndose enumerado sus partes principales, como sigue:

30

- 1- cuerpo envolvente.
- 2- y -2'- émbolo.
- 3- y -3'- vástago del émbolo.
- 4- y -4'- mango del vástago.
- 5- extremo abierto del cuerpo envolvente -1-.
- 6- tapón.

35

Para la utilización de este nuevo juguete se coloca el émbolo -2- en la posición indicada en el dibujo y acto seguido se obtura la salida -5- del cuerpo envolvente -1-, mediante el tapón -6-, quedando listo para su funcionamiento inmediato.

40

Al comprimir por medio del émbolo -2-, que pasa a ocupar la posición -2'-, el aire ocluido en el interior



del cuerpo envolvente -1-, se efectúa la expulsión o disparo violento del tapón -6-, con producción simultánea de sonoridad.

45 El tapón -6- puede estar provisto de un cordel de longitud adecuada unido por su otro extremo a un punto exterior del cuerpo envolvente -1-.

50 Describas suficientemente la naturaleza y características de este nuevo juguete, se ha de hacer constar que el mismo podrá realizarse en diversidad de formas, tamaños y materiales, así como que también podrán introducirse variaciones secundarias que no alteren la esencialidad de su objeto que se pone de manifiesto con la siguiente

N O T A
= = = =

55 Los puntos nuevos no conocidos ni practicados en España, sobre los cuales se desea recaigan las reivindicaciones del presente Modelo de Utilidad, son:

60 1ª.- Nuevo juguete, caracterizado por comprender un cuerpo envolvente en cuyo interior se ha dispuesto un émbolo axialmente móvil, obturando el extremo abierto de dicho cuerpo envolvente mediante un tapón, el cual, al ser comprimido por el émbolo axialmente móvil, el aire ocluido en el interior del cuerpo envolvente, es expulsado con violencia y con simultánea producción de sonoridad.

65 2ª.- "NUEVO JUGUETE", de conformidad en un todo en lo esencial y fines industriales a lo descrito en la precedente Memoria Descriptiva y gráficamente representado en el adjunto plano para su mejor comprensión.

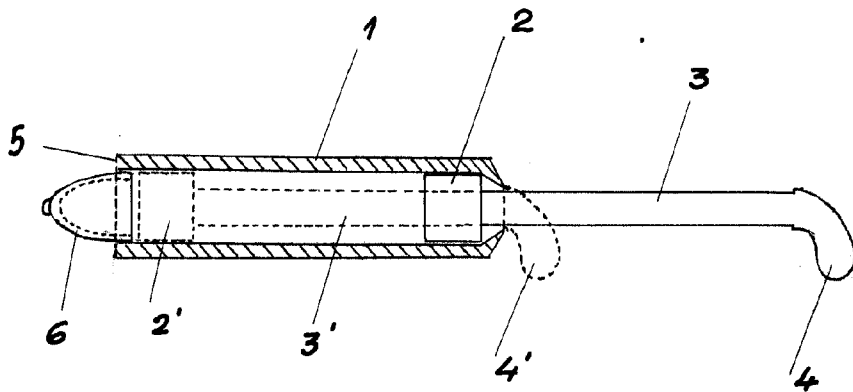
Esta Memoria consta de TRES hojas mecanografiadas por una sola cara a doble espacio en 68 líneas.

Madrid, 2 de Marzo de 1.962
Por autorización del interesado.

JOSE LÓPEZ
[Handwritten Signature]



91227



Escala variable
Madrid-Marzo-1962