



91696

MODELO DE UTILIDAD
POR VEINTE AÑOS
EN ESPAÑA

Solicitado a favor de D. José M^a. Vergés Ramírez, de naci^onalidad española, residente en HOSPITALET DE LLOBREGAT (Barcelona), C/. Roca Umbert n^o. 7

p o r

===== "ARO VOLADOR" =====

MEMORIA DESCRIPTIVA

En el presente Modelo de Utilidad vamos a referirnos a un nuevo aro volador, de características muy atractivas e interesantes.

Con este aro volador se consigna la realización de un juguete sumamente simplificado cuyo coste de fabricación es altamente limitado, siendo su adquisición factible para todas las clases sociales y al propio tiempo reuniendo unas características de distracción, interés y amenidad muy superiores a las de otros juguetes de precio



10

mucho más elevado.

Otra de sus características la constituye el hecho de no ofrecer ningún peligro para la integridad física de los pequeños usuarios, con todas las ventajas inherentes que ello constituye.

15

Consiste esencialmente este nuevo aro volador, en un aro, preferentemente de material plástico, dotado de unos radios y de una escotadura o saliente en su perímetro circular, el cual constituye el punto de retención de un elemento elástico que le imprime el impulso necesario para efectuar el vuelo.

20

Para que la idea general anteriormente expuesta pueda ser más fácilmente comprendida en la descripción que sigue nos referiremos a la lámina de dibujo que se acompaña que nos muestra un caso de realización práctica del nuevo aro volador, naturalmente que tratándose de un ejemplo aclaratorio el dibujo en cuestión deberá interpretarse en su más amplio sentido y sin carácter limitativo alguno.

25

En el dibujo se representa una vista en planta del nuevo aro volador, habiéndose enumerado sus distintas partes como sigue:

30

- 1- aro.
- 2- radios del mismo.
- 3- escotadura del aro -1-.
- 4- elemento elástico y
- 5- pieza rígida para tensar el elemento -4-.

35

El funcionamiento y utilización de este nuevo juguete es fácil y práctico en grado sumo, bastando colocar el mismo en la posición indicada en el dibujo re-



40

teniendo el aro -1- con una mano y la pieza -5- con la otra, tensando el elemento elástico -4- con la intensidad deseada en cuyo momento se suelta dicho aro -1- el cual por el impulso recibido efectua el correspondiente vuelo.

45

Como se desprende claramente este nuevo aro volador, adem'as de constituir un atractivo y divertido juego individual, puede utilizarse para establecer competiciones entre distintos jugadores y aumentar de este modo su interés intrínseco.

50

Descrita suficientemente la naturaleza y característica de este nuevo aro volador, solo resta consignar la posibilidad de que sean variables los materiales, formas, tamaños y dimensiones de cualquier detalle constructivo, así como que podrán introducirse variaciones secundarias que no lateren la esencialidad de su objeto que se pone de manifiesto con la siguiente

55

N O T A
= = =

Los puntos nuevos no conocidos ni practicados en España sobre los cuales se desea recaigan las reivindicaciones del presente Modelo de Utilidad, son:

60

1º.- Aro volador, caracterizado por estar constituido por un aro, dotado de unos radios y de una escotadura en su perimetro circular, la cual constituye el punto de retención de un elemento elástico, que al ser tensado por su otro extremo, imprime el impulso necesario para que el aro efectue el correspondiente vuelo.

65

2º.- "ARO VOLADOR", de conformidad en un todo en lo esencial y fines industriales a lo descrito en la precedente Memoria Descriptiva y graficamente representado en el adjunto plano para su mejor comprensión.



Esta Memoria consta de CUATRO hojas mecanografiadas por una sola cara a doble espacio en 69 líneas.

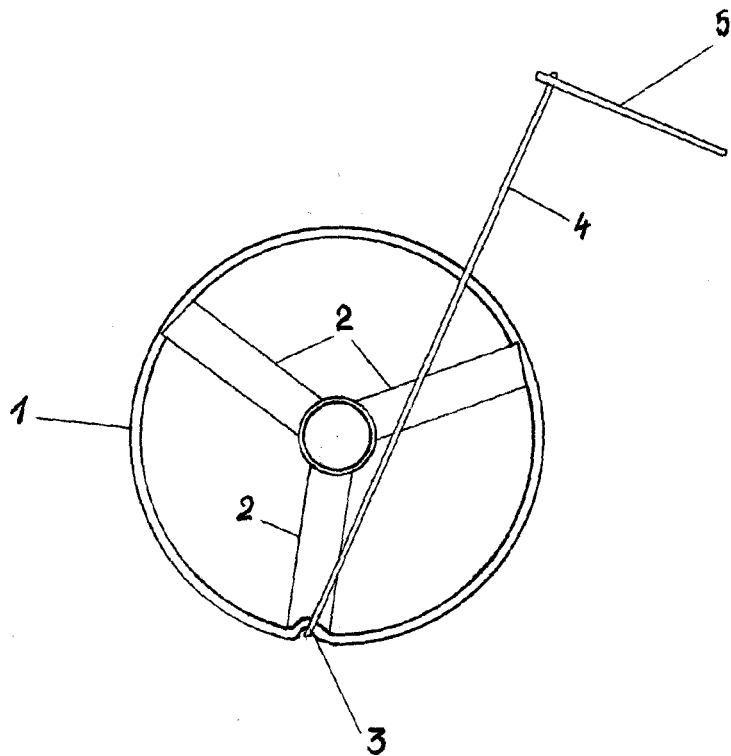
Madrid, 2 de Marzo de 1.962

Por autorización del interesado.

JOSE LOPEZ

A handwritten signature in black ink, appearing to be 'J. Lopez', written over a faint typed name 'JOSE LOPEZ'.

91696



Escala variable
Madrid. Marzo. 1962