



91694

MEMORIA DESCRIPTIVA

que se acompaña a una solicitud de modelo de utilidad por veinte años, para España y sus Posesiones, por UNA MESA DESMONTABLE, a favor de la razón social CONSTRUCCIONES METALICAS ARIES S.A. de nacionalidad española, residente en Madrid, Glorieta de Bilbao número 1.

El presente modelo de utilidad recae sobre una mesa desmontable, constituida por un mínimo de piezas racionalmente diseñadas de manera que van destinadas a cumplir su misión funcional a la perfección, y al mismo tiempo sean sencillas en su ejecución y permitan un armado rápido y fácil de la mesa, ofreciendo, además, la ventaja de que debido a su estructura, una vez desarmada la mesa, las piezas prácticamente no ocupan volumen y pueden guardarse en cualquier sitio porque, por así decirlo, están determinadas por líneas y planos.

91694

2 MAR



15

En efecto, la mesa, según la invención, consta de un tablero convencional que se apoya sobre dos soportes en "U" invertida, hechos de tubo, cuyos terminales convergen ligeramente, sirviéndole de apoyo en sus testeras; reforzándose tanto el apoyo del tablero como la inmovilidad de estos soportes mediante dos horquillas que los arriostan y hacen de travesaños.

20

Para mejor comprensión de esta memoria se acompaña una hoja de planos que muestra una ejecución de las varias que caben dentro del cuadro general de la invención, y en la cual

La fig. 1 muestra una vista lateral, en alzado, de la mesa según la invención.

25

La fig. 2 muestra una horquilla-travesaño y uno de los soportes (de cada una de estas piezas hay dos en la ejecución real).

La fig. 3 muestra el medio de fijación de la horquilla al soporte.

30

De acuerdo con dichos dibujos tenemos una mesa desarmable constituida por un tablero (T) que se apoya sobre dos soportes cerca de sus testeros (1) y (2). Cada uno de estos soportes está constituido por un tubo en forma de "U" invertida, con los brazos algo abiertos hacia sus extremos libres (1-1') y recto su tramo superior (T') donde se apoya el tablero (T).

35

40

Cada uno de estos soportes en "U" invertida (1-2) van arriostados entre sí por una pieza tubular (3) de terminales doblados con el mismo ángulo de inclinación que tengan los soportes (1-2) de la mesa; fijándose mediante unos tornillos. Aunque en realidad el número de tornillos puede ser variable, en el ejemplo presente se han dispues-

-3- 91694 #2 MAR



45

to dos en cada punto de fijación (4-5); en este caso el tablero va simplemente apoyado sobre sus soportes; pero si conviniese que fuese también atornillado a los mismos, podrían reducirse a uno en cada extremo del travesaño los tornillos de ajuste de éste a los soportes.

50

La longitud de la zona de unión de los terminales acomodados de las horquillas (3) a los soportes (1-2) señalada con (e) en los planos adjuntos, se deduce del cálculo, de forma que los momentos de fuerzas capaces de producir vibraciones sean mínimos. El acabado de esta mesa es perfecto, sin soldaduras y de una estética completa.

55

Finalmente sólo resta señalar que en el presente modelo de utilidad caben cuantas realizaciones sean posibles dentro del cuadro general del mismo, pudiéndose fabricar en toda clase de materiales y tamaños apropiados, sin limitación.

- - - - -

60

N O T A - Descrito suficientemente lo que antecede sólo resta consignar que lo que se declara propio y nuevo del solicitante es lo contenido en las siguientes:

REIVINDICACIONES

65

1 - Una mesa desmontable, caracterizada por constar de un tablero que se apoya cerca de sus testeros sobre dos soportes tubulares en forma de "U" invertida con los brazos divergentes hacia sus extremos libres y su travesaño superior recto; cuyos soportes se arriostran lateralmente

91694



merced a unas horquillas que constituyen una especie de travesaños y dan solides al armado.

70

2 - Una mesa desmontable, según reivindicación 1ª caracterizada porque cada una de dichas horquillas está constituida por una barra tubular recta, a excepción de sus extremos que son acodados, siguiendo una línea de oblicuidad idéntica a la que siguen los antes citados soportes.

75

3 - Una mesa desmontable, según reivindicaciones 1 y 2 caracterizada porque estos extremos acodados de las horquillas citadas, se unen mediante tornillos a los referidos soportes; siendo la longitud de la zona de unión de los mismos, deducida del cálculo de manera que los momentos de fuerza capaces de producir vibraciones, sean los mínimos.

80

4 - UNA MESA DESMONTABLE.

- - - -

85

Todo según va descrito en la presente memoria que consta de cuatro hojas foliadas y mecanografiadas por una cara con ochenta y seis líneas y planos anexos.

Madrid 2 marzo 1962

P.a.

91694

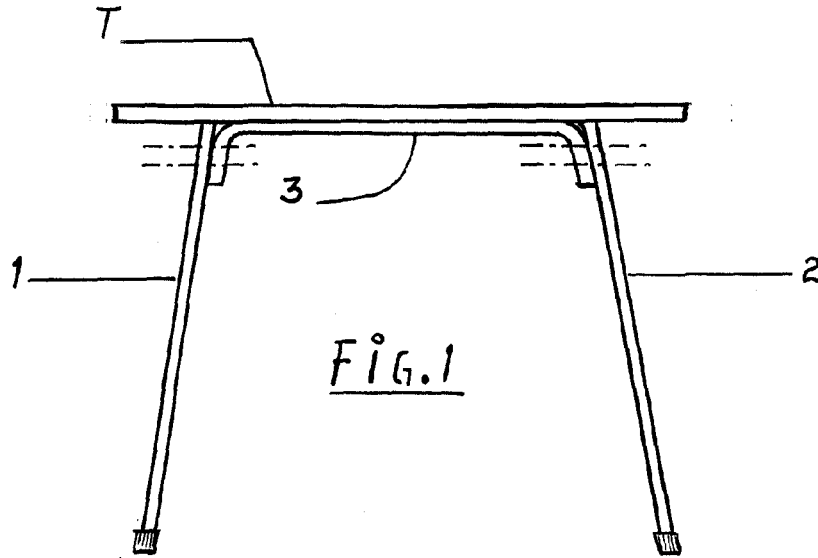


FIG. 1

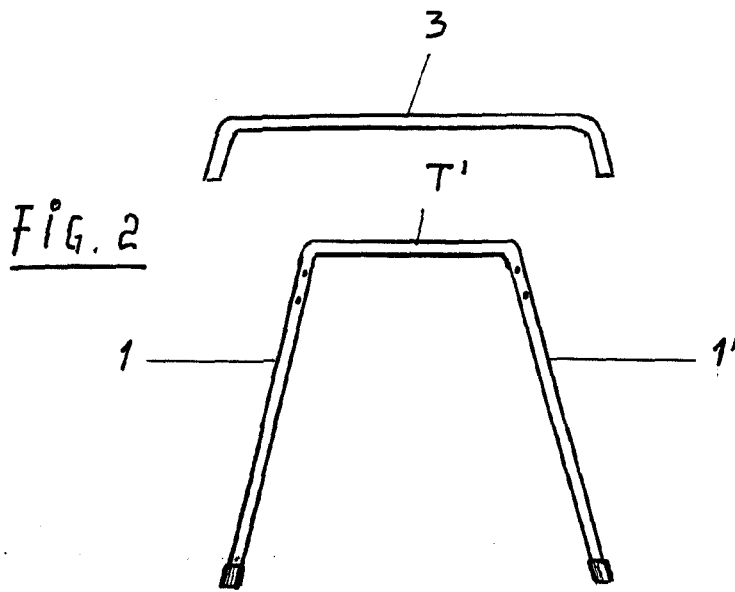


FIG. 2

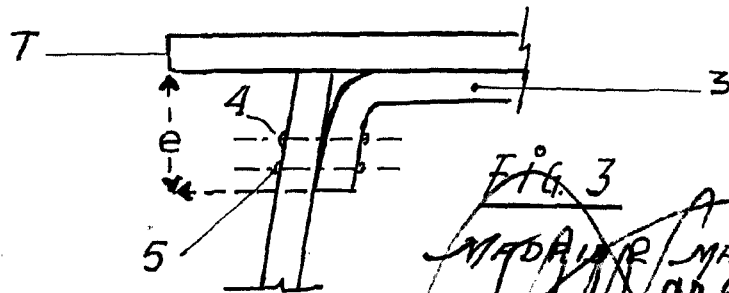


FIG. 3

MADRID MARZO 1962
[Handwritten signature]