

91692



91692

MEMORIA DESCRIPTIVA

que se acompaña

a la solicitud de un

MODELO DE UTILIDAD, por veinte años en España  
a favor de DON VICENTE GARCIA LOZANO, de nacionalidad española, residente en BARCELONA, Santa Agueda, 41,

por:

"UNA FUNDA PERFECCIONADA PARA APOSITOS Y VENDAS  
SANITARIAS".

- o - o - o - o - e -



91692

- 2 -

El presente registro de Modelo de Utilidad concierne como su enunciado indica, a una funda perfeccionada para apósitos y vendas sanitarias, de acuerdo con la descripción detallada que de la misma se realiza.

5. Este resultado industrial, mejora todo cuanto sobre el particular se conoce y utiliza actualmente, tanto por su sencillez constructiva, como de aplicación, asepsia, perfecta conservación y fácil y rápida apertura.

10. Para la debida ilustración de éste objeto, sirve de anexo a la presente Memoria Descriptiva, una hoja de planos en la que, a título de ejemplo, se representan todas y cada una de las partes que lo forman y relación que guardan entre si.

En la citada hoja de dibujos,

15. LA FIGURA PRIMERA, representa una vista en perspectiva de la funda cuyo registro se preconiza, apareciendo en posición cerrada y conteniendo cualquier tipo de venda o apósito.

20. LA FIGURA SEGUNDA, muestra un detalle de apertura de dicha funda, apreciada frontalmente.

LA FIGURA TERCERA, indica otro detalle de apertura de la misma, representada en posición lateral.

En dichas figuras se aprecian las siguientes referencias:

25. 1.- Funda propiamente dicha, constituida por una envoltura de dimensiones convenientes de forma sensiblemente cilíndrica o de la apropiada, según su contenido, muy flexible, impermeable y de gran resistencia, utilizándose especialmente en su fabricación materiales plásticos transparentes, completamente impropios con el
- 30.



91602

- 3 -

fin de asegurar la protección del apósito o vendaje contenido, garantizada su asepsia y conservación.

5. 2.- Bordes de la funda que representan el medio de cierre de la misma, estando previsto de que estos bordes unidos permanentemente, vayan soldados electrónicamente.

10. 3.- Lengüetas de tracción situadas en la parte media de uno de los nervios -2-, en posición muy próxima entre ellas y que al efectuarse una ligera tracción digital en diferentes sentidos, se produzca el desgarramiento de la lámina plástica o similar, que permita la apertura de este medio de envase en la forma representada lateral y frontalmente en las figuras 2ª y 3ª de la ilustración anexa.

15. 4.- Apósito o venda interior.

20. Las flechas indican respectivamente las direcciones de tracción de las lengüetas -3- para rasgar el tejido en sentido transversal al eje de figura, con lo cual la apertura se realiza rápidamente al encontrarse ambas lengüetas en la parte inferior de su posición de origen.

25. Descrita suficientemente la naturaleza del Modelo, se hace constar expresamente que cualquier modificación de detalle que se introduzca en la misma, se considerará incluida dentro de esta protección, en tanto que no altere o modifique esencialmente su finalidad característica.

Por último se declaran de novedad y utilidad las reivindicaciones que se consignan en la siguiente

N O T A

30. 1ª.- UNA FUNDA PERFECCIONADA PARA APOSITOS Y VEN-

91602



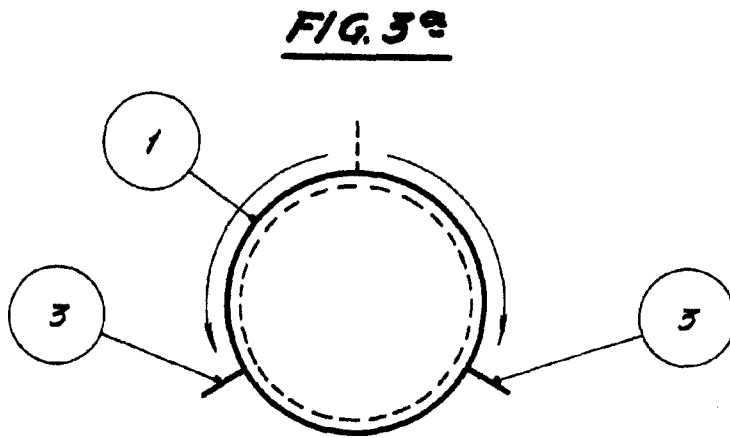
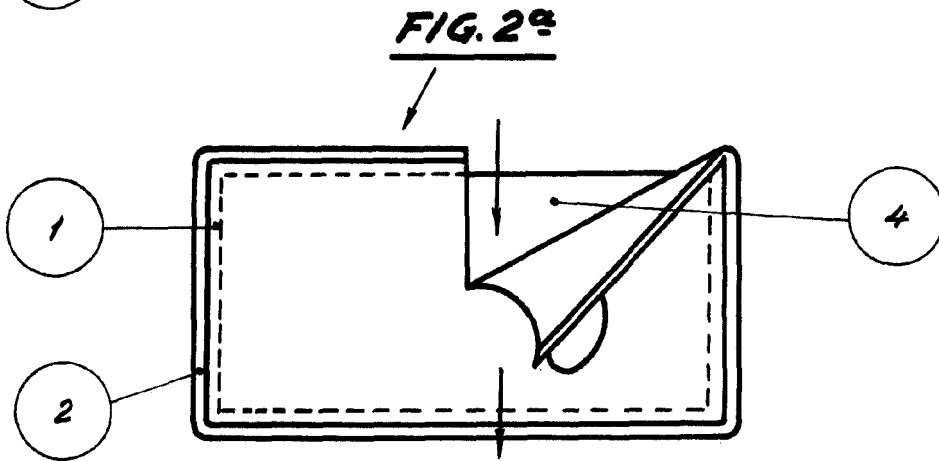
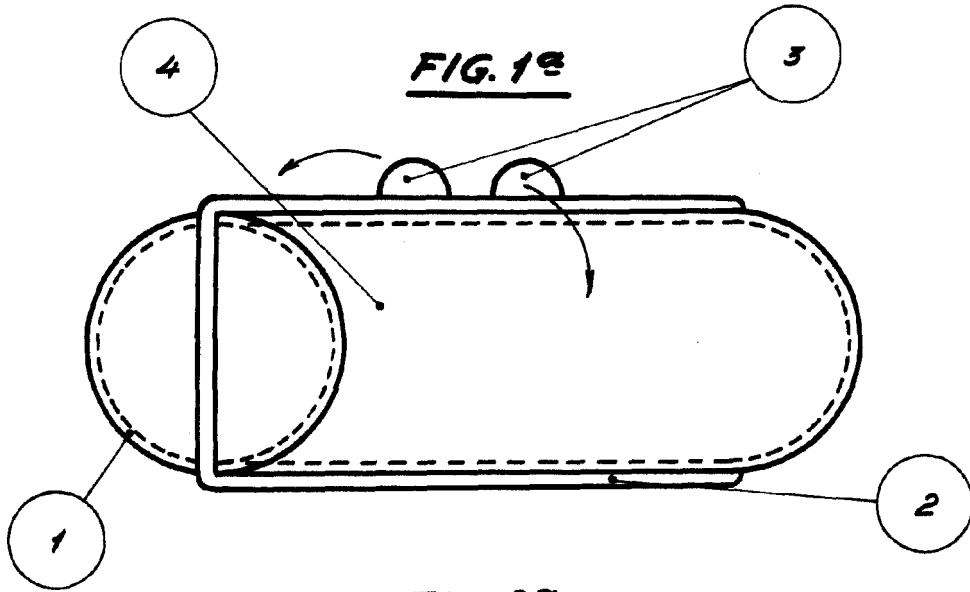
- 4 -

- DAS SANITARIAS, caracterizada esencialmente por estar constituida por una lámina envolvente flexible, impropia y resistente, cerrada perifericamente en sentido longitudinal, determinando la formación de un nervio saliente que asegura el perfecto hermetismo é inviolabilidad, comportando en la parte media superior dos lengüetas flexibles de tracción digital, las que permiten el desgarró transversal de la funda en ambas direcciones.
- 5.
10. 2º.- "UNA FUNDA PERFECCIONADA PARA APOSITOS Y VENDAS SANITARIAS".

Todo ello tal y como queda descrito en la presente Memoria que consta de cuatro (4) páginas mecanografiadas y dibujos que se acompañan.

Madrid, 2 de Marzo de 1962

EL AGENTE OFICIAL



MADRID, 2 de Marzo de 1962

EL ARCHIVO OFICIAL

*J. Lozano*

ESCALA VARIABLE