

91088,



91688

MODELO DE UTILIDAD

POR VEINTE AÑOS

A FAVOR DE

Don Esteban MORALES RUIZ

de nacionalidad española

residente en Calle Buenavista núm 17 MANCHA-REAL (Jaén)

P O R

"ENGANCHE-BALANCIN GRADUABLE APLICABLE A REMOLQUES"

MEMORIA DESCRIPTIVA

=====

Consiste el objeto del presente Modelo de Utilidad en un enganche-balancin graduable aplicable a remolques.

Hasta la fecha no se conoce en el mercado un enganche-balancin aplicable a remolques como el que es objeto de éste Modelo de Utilidad, caracterizado en el cuerpo de ésta memoria descriptiva.

Para la mejor comprensión del mismo, se acompaña a ésta me-



moría descriptiva de un plano explicativo de sus particularidades a título de ejemplo.

10 En -1- se aprecia un tocho que se introduce en la rosca de un manguito -3-.

En -2- se aprecia unos exagonales con rosca

En -3- se aprecia el propio manguito.

En -4- se aprecia un cojinete axial.

15 En -5- es una barra para enganche al remolque.

En -6- se aprecia una tuerca de sujeción del cojinete y del eje.

FUNCIONAMIENTO

20 En la horquilla de éste especial enganche vá soldado un tocho de redondo como se aprecia en la Fig expuesta en el plano núm -1- que se introduce en la rosca del manguito -3-. Esta barra de tiro se prolonga hasta que llegue al enganche del tractor acortando su distancia con la rosca que sale del manguito -3-.

25 El tiro del remolque está coplado en la parte opuesta del casquillo marcado en -3-. En ésta parte un cóncavo donde se aloja un cojinete axial marcado en -4-. Por el interior de éste cojinete pasa la barra de tiro del remolque -5- y está sujeta por la tuerca -6-. Este cojinete axial hace
30 la función de un giratorio rápido, para en caso de volver el remolque por alguna de las unidades que gire, sin ninguna resistencia y no se arrastre la una a la otra.

En el casquillo -3- vén soldados unos exagonales con rosca marcados por -2- y dos varillas adicionales con rosca
35 en una punta que se introducen en -2- y sirven para mover el manguito y prolongar su distancia para el enganche del tractor.

Como se apreciará, este enganche-balancin cumple su come-



40 tido con la máxima seguridad y eficacia debido a la particu-
laridad de sus partes componentes.

Se presenta pues una novedad en el mercado bajo todos los
aspectos muy interesante y práctico en su cometido.

45 Descrito suficientemente el objeto del presente Modelo
de Utilidad, solamente cabe hacerse constar que, no invalidá-
re el cambio de forma ni los materiales a emplear en su fa-
bricación o construcción.

R E I V I N D I C A C I O N E S

Reivindica el recurrente la propiedad y el derecho exclusivo
de fabricación en España y sus Dominios del objeto del pre-
50 sente Modelo de Utilidad caracterizado en las siguientes rei-
vindicações:

1ª. Enganche-balancin graduable aplicable a remolques, carac-
terizado esencialmente porque en la horquilla del conjunto
vá adosado un tocho de redondo que se introduce en la rosca
55 que lleva un manguito de acción.

2ª. Enganche-balancin según reivindicación anterior, carac-
terizado esencialmente porque la barra de tiro se prolonga
hasta que llega al enganche del tractor prolongada su distan-
cia con la rosca que sale del expresado manguito.

60 3ª. Enganche-balancin según reivindicaciones anteriores,
caracterizado esencialmente porque el tiro del remolque está
acoplado en la parte opuesta del casquillo que forma el man-
guito expresado anteriormente. En ésta parte hay un cóncavo
donde se aloja un cojinete axial. Por el interior de éste co-
65 jinete pasa la barra de tiro del remolque y está sujeta por
una tuerca.

4ª. Enganche-balancin según reivindicaciones anteriores,
caracterizado esencialmente porque ^{en} el casquillo indicado



ván soldados unos exagonales con rosca y unas varillas adicionales con rosca en una punta que se introducen en los mentados exagonales sirviendo para mover al manguito y prolongar su distancia para el enganche al tractor.

5a. Por "ENGANCHE-BALANCIN GRADUABLE APLICABLE A REMOLQUES.

75 Sean cuales fueren las circunstancias que concurren en la esencialidad del presente Modelo de Utilidad.

Consta ésta memoria descriptiva de cuatro hojas mecanografiadas por una sola cara, numeradas, foliadas y acompañadas de un plano explicativo a título de ejemplo.

80

Madrid dos Marzo de 1.962

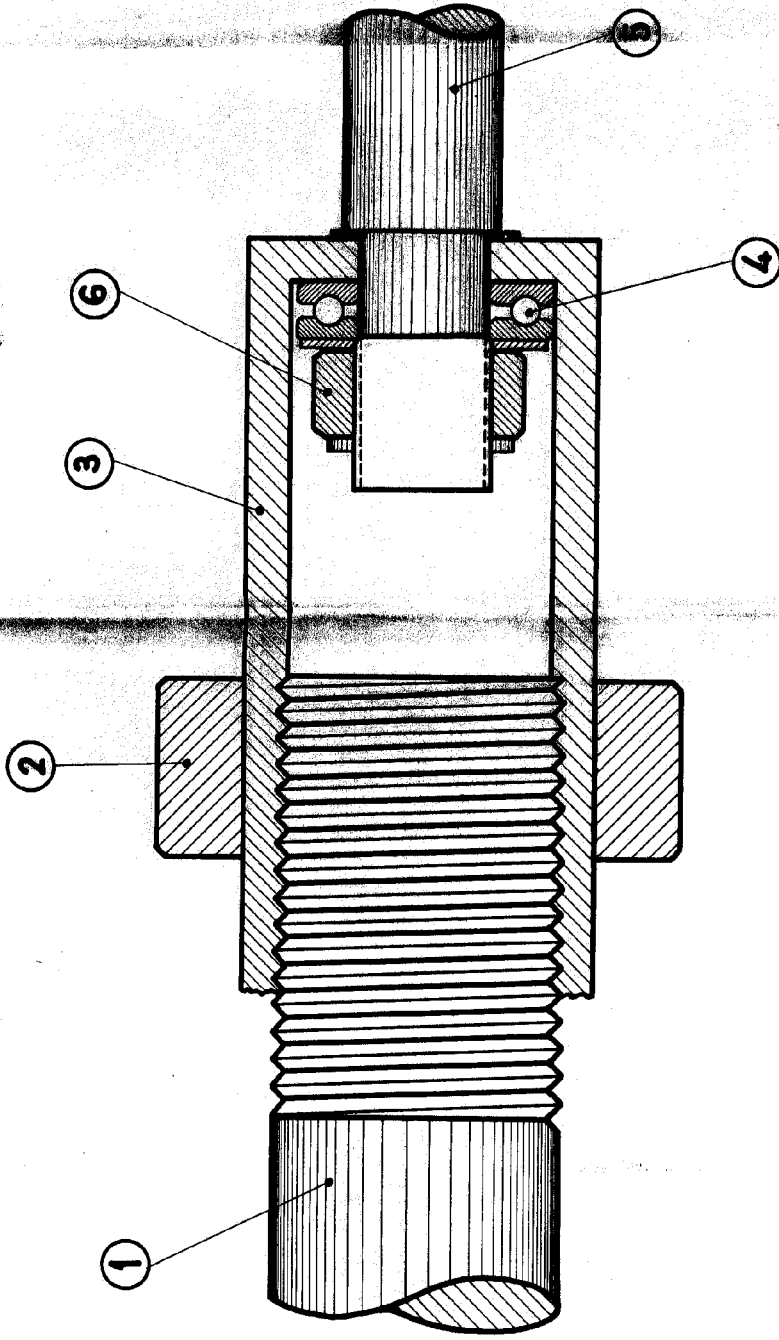
P.A.

ESTEBAN MORALES RUIZ

HOJA UNICA

00000

01000



Madrid 2 Marzo de 1962

P.R.
[Signature]

Escala variable