



91684

M O D E L O
D E
U T I L I D A D

por "SUSTENTACULO CEÑIDOR PARA OBJETOS DIVERSOS", a favor
de D. ANDRES ESTANY SEGALAS, domiciliado en BARCELONA, calle
Balmes, nº 185-1º-1ª.

= . =

MEMORIA DESCRIPTIVA

El presente modelo de utilidad se refiere a un
sustentáculo ceñidor para objetos diversos.

Más concretamente consiste en dos cercos de varilla,
cuyos planos se cortan según una línea virtual de intersec-
5. ción paralela siempre al lateral base del conjunto, que sirve
de apoyo a los objetos almacenados en su interior, los cuales
quedan visibles en su totalidad debido a lo ligero del arma-
zón.

Estos sustentáculos, son susceptibles de ser montados
10. en batería, sobre paneles o marcos de formas arbitrarias, ob-

91684

2 W



teniendose conjuntos decorativos para exposición de numerosos objetos.

Con el fin de facilitar la explicación, se acompaña a la presente memoria descriptiva de una lámina de dibujos en la que se ha representado un caso de realización que se cita a título de ejemplo.

En el dibujo:

La figura única representa una vista en perspectiva según el modelo.

10. Haciendo referencia a la figura, consiste en dos marcos -1- y -2- cuyos planos se cortan según una línea virtual cuyos extremos quedan determinados por los puntos de contacto -3- y -4- de ambos marcos.

El modelo, dentro de su esencialidad, puede ser llevado a la práctica en otras formas de realización, que difieran en detalle de la indicada a título de ejemplo en la descripción. Podrá, pues, construirse en cualquier forma y tamaño con los materiales más adecuados por quedar todo ello comprendido en el espíritu de las reivindicaciones:



91624

N O T A

Descrito el objeto y utilidad de la presente invención, lo que se declara como no divulgado ni practicado en España, comprende las siguientes reivindicaciones:

5. 1. Sustentáculo ceñidos para objetos diversos, caracterizado esencialmente por comprender dos marcos de varilla de configuración arbitraria que se cortan, según una línea virtual, determinada por los puntos de contacto de sus partes laterales, la cual línea es paralela al lateral base del conjunto, que constituye por si mismo el apoyo de la base de los objetos, a acondicionar, siendo dichos sustentáculos susceptibles de reunirse en serie combinada sobre paneles o marcos, de formas arbitrarias.

10. 2. Sustentáculo ceñidor para objetos diversos.
Según se describe y reivindica en la presente memoria
15. que consta de tres páginas foliadas y escritas a máquina por una sola de sus caras, acompañadas de una lámina de dibujos.

Madrid, 2 MAR. 1932

ANDRES ESTANY SEGALAS

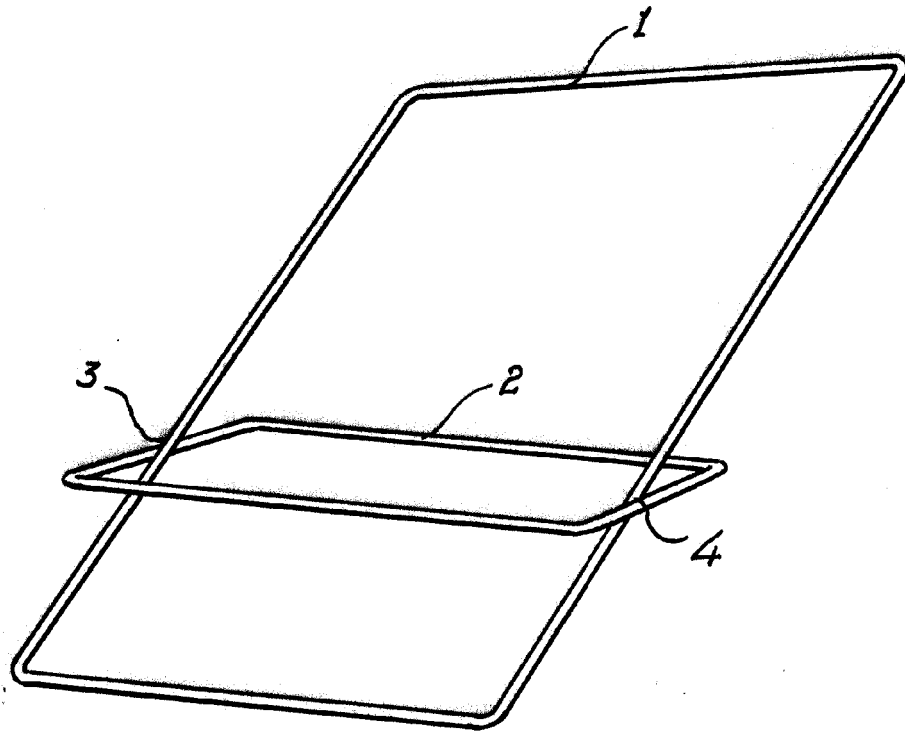
p. a.

ESTADO LIBRE SOBERANO

R. E.

91684

2 MAR



Madrid, 2 MAR. 1962
Jaime Isern

p.p.