



91677

91677

MODELO DE UTILIDAD

por 20 años

por "UN TOALLERO", a favor de Cardona & Munné, S.A., de nacionalidad española, domiciliada en Barcelona, París, 127 bis.

=====

MEMORIA DESCRIPTIVA

El presente Modelo de utilidad hace referencia, a un toallero que aporta notables ventajas sobre los actualmente en uso, las cuales hacen del mismo un objeto sumamente utilitario y conveniente.

5 Los toalleros mas comúnmente usados hoy en día, quedan constituidos por dos o más brazos situados en un mismo plano vertical y giratorios alrededor de un eje, alojado en la base de sujeción del propio toallero.

Con dicho sistema, se puede proceder al secado con-



junto de dos o mas toallas o prendas, pero presentan un inconveniente de suma importancia hoy en día, el del espacio.

5 En efecto, para proceder al debido y correcto secado de dos prendas a la vez, se debe dar a los brazos del toallero un giro, que aunque se realice procurando que el ángulo formado entre los dos brazos fuese pequeño, la distancia entre los extremos libres de los propios brazos resulta considerable.

10 Las dimensiones reducidas de las habitaciones a las cuales se destinan los referidos toalleros, así como la funcionalidad de los objetos hoy en uso exigen el economizar espacio, obligando con ello a los fabricantes a tener que adoptar nuevos diseños para artículos.

15 El presente Modelo viene a resolver de una forma simple y satisfactoria el referido problema, a base de dotar a cada uno de los referidos brazos de un suave acodamiento en su extremo de unión al soporte mural, obligando con ello a los propios brazos a permanecer en distintos planos verticales lo que lleva consigo el poder secar conjuntamente dos prendas, ocupando el mínimo espacio posible entre ellas y sin detrimento de ninguna índole.

20 Para mayor facilidad de las descripciones, pasamos a referirnos a un dibujo que representa, a título de ejemplo explicativo, no limitativo, un toallero realizado de acuerdo con el Modelo.

25 En tal dibujo, la figura 1 es una vista en perspectiva del toallero en cuestión, mostrando la figura 2 una vista en planta del mismo.

30 Según tales figuras, el toallero objeto del presente Modelo, consiste en dos brazos -1- y -2- ligeramente in



5 clinados hacia arriba en cortos troncos -3- y -4- por su extremo delantero, en el cual comportan sendas cont  
ras -5-. Es esencial en el presente Modelo que cada uno de dichos brazos -1- y -2- posea cerca de su extremo de unión  
10 con el soporte mural -6- un suave acodamiento -7-, que da lugar a que dichos brazos queden, en su posición estable, en distintos planos verticales, lo cual lleve consigo el poder efectuar conjuntamente el secado de dos prendas ocupando el mínimo espacio para realizar tal fun  
ción.

Será variable a los efectos del actual Modelo todo cuanto no afecte, altere, cambie o modifique la esencia del toallero descrito.

N O T A.

15 Se reivindica como objeto de este registro por Mode  
lo de utilidad:

1.- Un toallero, caracterizado esencialmente porque cada uno de los brazos paralelos que lo componen, presenta un ligero acodamiento cerca de su zona de articulación al soporte mural que los sostiene, dando lugar dichos acodamientos a que los referidos brazos queden dispuestos en  
20 distintos planos verticales, separados entre sí la míni  
ma distancia compatible con el perfecto secado de las toallas.

25 Sean cuales fueren las circunstancias que concurren en la esencialidad definida en la anterior reivindicación del presente Modelo de utilidad, cuyo objeto es:  
2.- "UN TOALLERO".

30 Consta la presente memoria de cuatro hojas foliadas, mecanografiadas por una sola cara y del dibujo uni  
do a la misma.

- 4 -

91677



Barcelona, doce de febrero de mil novecientos se-  
senta y dos.

P.A. de Cardona & Munné, S.A.,

c/

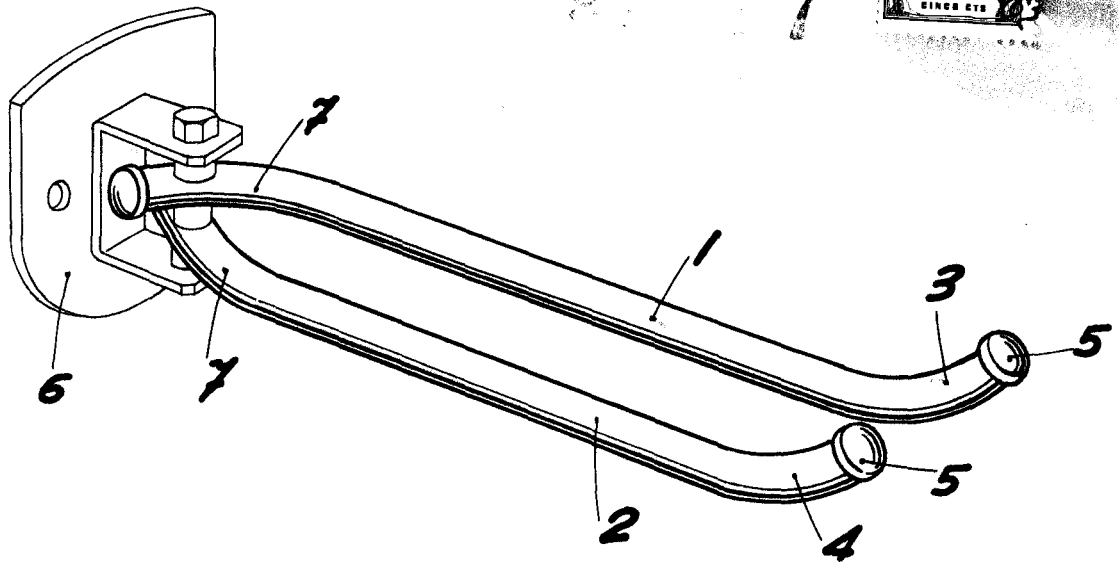


Fig. 1

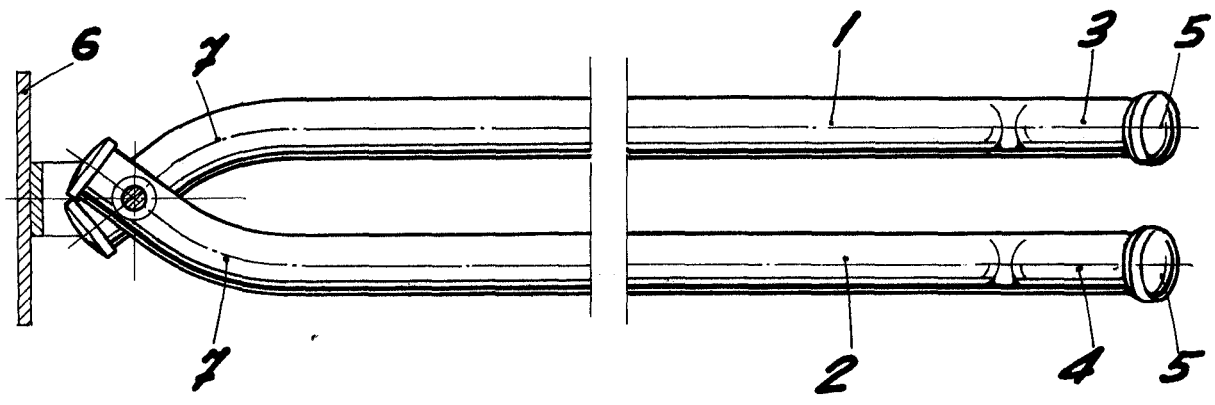


Fig. 2

BARCELONA, 12 FEBRERO DE 1962