

91663

## *Memoria Descriptiva*

*para*

**un Modelo de Utilidad**

**por veinte años en España**

*a favor de*

**Don José Bruweiler**

**(de nacionalidad alemana)**

*residente en*

**Madrid, Fuencarral nº 45**

*por:*

**"SOPORTE PARA ESTANTERIAS"**





91663

El presente modelo de utilidad se refiere a un soporte para estanterías, que es muy fácil de armar y fijar entre el suelo y el techo, proporcionando la suficiente sujeción y estabilidad a los estantes correspondientes.

5

Consta de tres partes principales:

- un perfil básico de chapa, estirada o estampada a partir de una chapa de 1 mm. de grueso, con sección transversal en forma de U de ángulos rectos, con sus costados doblados hacia fuera, formando también ángulos rectos. En estas alas laterales van practicadas perforaciones, destinadas a la sujeción del perfil en la pared, o al acoplamiento de dos, espues  
10 tos entre sí por sus huecos;

- cartabones o alas de apoyo estampados, formados por dos partes iguales unidas entre sí por puntos de soldadura, que se prolongan en chapas guidoras, destinadas a abrazar la parte saliente del perfil básico; orificios, enfrentados transversalmente en esa parte saliente del perfil, y  
15 en las chapas guidoras permite unir ambos elementos entre sí mediante pasadores;

- piezas de fijación del perfil al techo y al suelo, constituidas por una base, que se fija en ellos, y un saliente paralelepípedo rectangular, que se acopla en el hueco sencillo de un perfil e doble de dos  
20 yuxtapuestos entre sí, como se ha indicado.

Completan la estantería los tableros intermedios e estan



1962

91663

tes, colocados sobre las mesetas de los cartabones o elementos de apoyo y fijados en ellas por elementos que entren en orificios dispuestos al efecto.

Según la aplicación concreta de que se trate, los orificios enfrentados transversalmente, de los salientes de los perfiles, podrán tener entre sí la separación que se estime conveniente para los correspondientes estantes. En todo caso en las extremidades del perfil, la distancia de los últimos orificios al extremo, será la necesaria para que un cartabón pueda colocarse solapando dos perfiles, que se prolonguen mutuamente.

Como ventajas principales del soporte para estanterías que se reivindica, pueden señalarse: el aprovechamiento total de la superficie del almacén o local en que se utilice, que no se pierde por ninguna clase de tirantes o risstras; que la profundidad del tablero de apoyo o estante no está sujeta a ninguna medida, sino que puede rebasar el extremo de la alata como se desee; que el perfil base puede colocarse a la distancia de la pared que se estime conveniente, o también acoplado con otro completamente separados de dicha pared; y que la distancia entre estantes puede ser cualquiera.

Concretaremos las características del soporte para estanterías que se reivindica, con referencia a las adjuntas figuras, que corresponden únicamente a una forma de ejecución, sin carácter alguno limitativo, que se presenta a título de ejemplo de realización con el fin indicado, ya que la forma, dimensiones y materiales con que se fabriquen las distintas piezas, serán en cada caso las que se estimen pertinentes, para la aplicación concreta de que se trate, sin que tales variaciones, así como las que puedan hacerse en detalles de presentación u organización, afecten a la esencialidad reivindicada, por lo que los soportes para estanterías, que se fabriquen de acuerdo con la idea general reseñada, y cualquiera de esas modificaciones,



91663

no serán sino variantes, igualmente comprendidas y protegidas por el presente registro.

La figura 1 muestra las vistas en alzado, de frente y lateral del perfil básico de la disposición que se reivindica.

5 La figura 2, en vista lateral y proyección en planta, corresponde a uno de los cartabones o aletas de apoyo de la misma.

La figura 3 presenta también dos aspectos complementarios de la pieza destinada a la sujeción por sus extremos, en el techo y en el suelo, del perfil o perfiles básicos que se utilicen.

10 La figura 4 ilustra el acoplamiento de dos cartabones o aletas de apoyo a un perfil básico.

Las figuras 5 y 6, respectivamente en sección transversal y vista de conjunto, corresponde al acoplamiento entre sí de dos perfiles básicos; mostrando, en la segunda de dichas figuras, un juego de aletas de apoyo acopladas a cada lado.

15 Con referencia a dichas figuras y a los números que sobre ellas designan las partes y detalles del soporte para estanterías representado, que interesan a los fines de esta memoria, la descripción del mismo es como sigue:

20 El perfil básico 3 tiene sección en forma de U, con los costados 2 de la misma doblados en escuadra, formando aletas provistas de orificios 1, que reciben los elementos de unión con otro perfil, cuando proceda (fig. 5).

25 Las piezas llamadas cartabones o aletas (fig 2), constan de dos partes estampadas 6-8, que se prolongan, respectivamente, en las chapas guías 5, que abrazan la parte 3 del perfil básico, y están provistas de orificios 4, para los pasadores 10 de unión, que atraviesan dicho perfil



91663

per los orificios 11.

Ambas partes de estas aletas de apoyo, están unidas entre sí por puntos de soldadura, lo que dá estabilidad y sujeción suficiente con solo el indicado pasador.

5 Como se ha dicho, según las aplicaciones, puede utilizarse un solo perfil básico con los juegos de cartabones que sean necesarios, o dos perfiles básicos acoplados entre sí, como indican las figuras 5 y 6, con cartabones a uno y otro lado, constituyendo una doble combinación útil para estanterías centrales.

10 En todo caso, el perfil básico se fija por sus extremos en el suelo y en el techo por piezas 9 (fig. 3), cuyos salientes encajan en el perfil o entre ellos.

Otro detalle, que se aprecia en la figura 4, son los orificios 12, de las mesetas superiores de los cartabones, destinados a recibir los elementos de sujeción de los estantes.

15 Los orificios 11 sirven también para unir entre sí perfiles, de modo que se prolonguen los mismos; a cuyo efecto esos orificios, en el extremo del perfil, distan de él la mitad de su separación normal, con objeto de que una aleta de apoyo pueda tener un pasador en un perfil, y el otro en la inmediata, sirviendo ellas mismas de unión entre los perfiles que se prolonguen.

.....

....

20



91663

N O T A

El presente modelo de utilidad comprende las siguientes reivindicaciones:

5 1.- Soporte para estanterías, caracterizado porque está constituido por un perfil básico, de sección transversal en forma de U, de ángulos rectos, con sus costados doblados hacia fuera, formando también ese ángulo, que dan lugar a alas laterales, en las que van practicadas perforaciones destinadas a recibir los elementos de sujeción del perfil en la pared, y de acoplamiento entre dos perfiles opuestos por sus huecos.

10 2.- Soporte para estanterías, según lo reivindicado en el punto anterior, caracterizado porque a lo largo de ese perfil básico, se acoplan aletas de apoyo, formadas por dos partes iguales, unidas entre sí por puntos de soldadura, las cuales se prolongan en chapas guidoras, destinadas a abrazar la parte saliente del perfil básico, cuyas chapas tienen, 15 enfrentados transversalmente, orificios que se corresponden con otros dispuestos en el saliente del perfil básico, y reciben los pasadores de unión entre ambos elementos: perfil y aleta de apoyo.

20 3.- Soporte para estanterías, según lo reivindicado en los puntos anteriores, caracterizado porque los extremos de los perfiles básicos, sencillos o acoplados entre sí, reciben una pieza constituida por un saliente paralelepípedo rectangular, que acopla en los correspondientes



91663

huesos de los perfiles y una base solidaria de ese saliente, que se fija en el techo y en el suelo.

4.- Soporte para estanterías, según lo reivindicado en los puntos anteriores, caracterizado porque las aletas de apoyo llevan en sus mesetas superiores, taladros verticales destinados a recibir los elementos de sujeción de los estantes.

5.- Soporte para estanterías.

Según se describe y reivindica en la presente memoria descriptiva y se ilustra con los planos reglamentarios que a la misma se acompañan.

Consta esta memoria de siete hojas foliadas y escritas a máquina por una sola de sus caras.

Madrid, a 1 MAR 1962

GUILLERMO ROEB

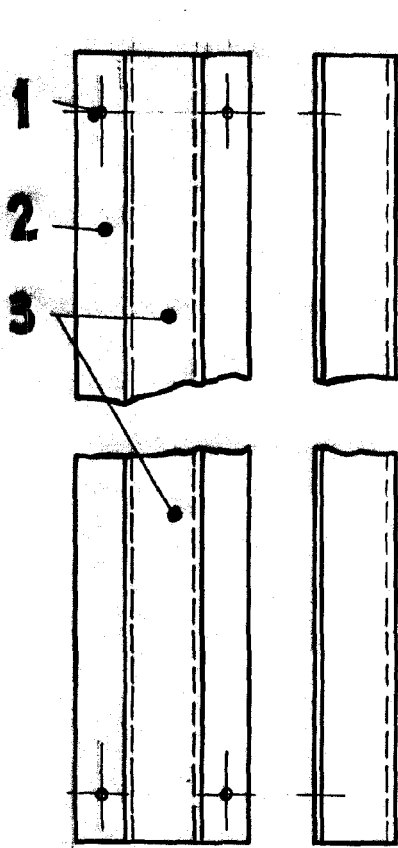


Fig. 1.

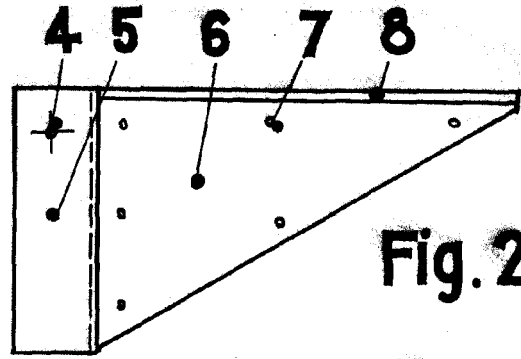


Fig. 2.

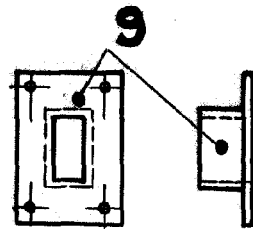
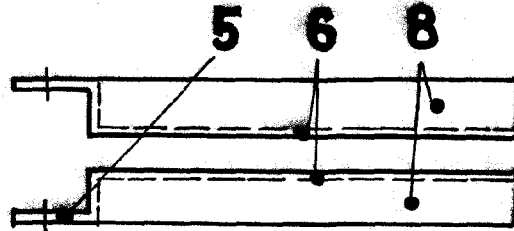


Fig. 3.

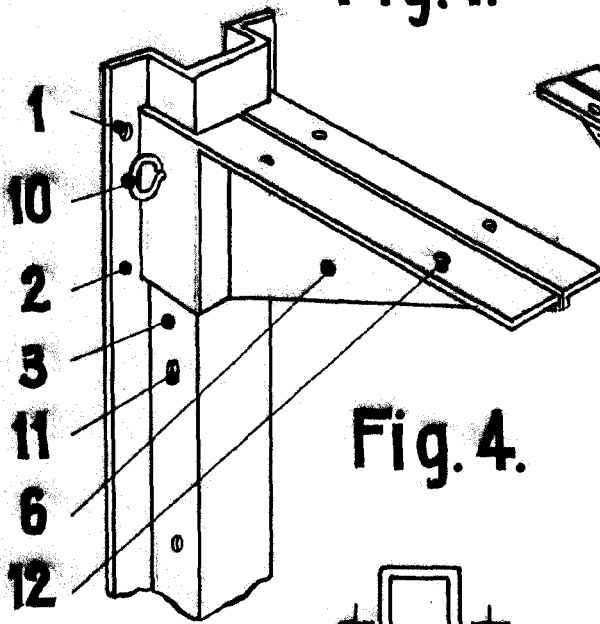


Fig. 4.

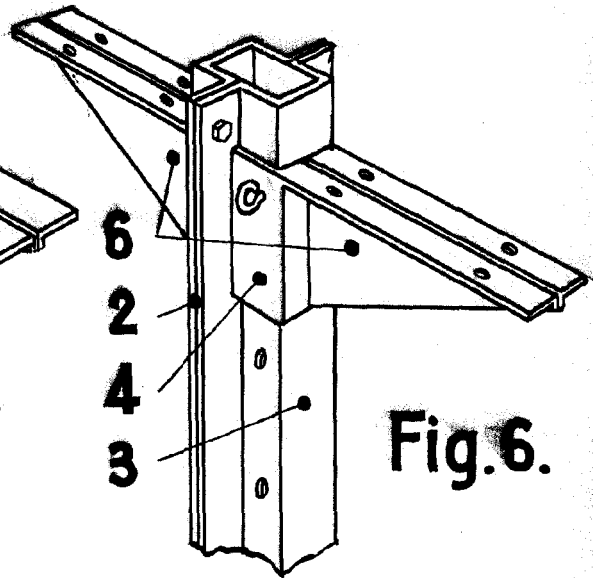


Fig. 6.

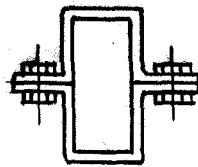



Fig. 5.

ESCALA VARIABLE

GUILLELMO ROEB





1962

19662