

MODELO DE UTILIDAD
=====

28 FEB



91656

MEMORIA DESCRIPTIVA

Sobre:

"UNA PLACA PARA CIELORRASO"

Solicitante: D. MARTIN MONZON INDAVE, de nacionalidad española, domiciliado en Maria de Molina, 16 - MADRID.-

Concierne la presente memoria, como su enunciado indica, a la descripción de una placa destinada a la construcción de cielorraso que, por sus características de constitución a base de armadura pretensada y la disposición y tipo de la misma, constituye un elemento de evidente utilidad práctica, con marcadas ventajas sobre cualquier otro tipo conocido.

5. Esencialmente está constituida la placa que se describe, por una forma laminar de yeso, escayola, estuco o cual



10. quier otro material, en el interior de la cual se sitúan una pluralidad de armaduras elementales, compuestas de un hilo de lino, cáñamo, yute, plástico, y en general cualquier material flexible, resistente y de la mayor adherencia posible.

15. La disposición de la aludida armadura se caracteriza porque el elemento que la constituye forma preferentemente una o varias alineaciones con idas y vueltas en zigzag; en general las alineaciones formarán dos series perpendiculares entre sí siguiendo las direcciones de las dimensiones principales de la correspondiente placa.

20. La concepción especial de esta placa permite lograr una mayor resistencia del conjunto. Los elementos de armadura se hallan sometidos a una extensión con la aparición del correspondiente esfuerzo de reacción, que es transmitido al material base por la adherencia con el mismo.

25. Esta solución no tiene antecedentes entre los elementos usados hasta ahora con los mismos fines, pues las armaduras de cañas no pueden ser sometidas previamente a tensiones por estirado; y las armaduras formadas por una masa de cáñamo revuelto esparcida añaden al mismo inconveniente citado el de precisar para su cubrimiento importantes espesores de placa.

30. Para la mejor comprensión del objeto de esta memoria, se hará seguidamente referencia al dibujo que se acompaña, en el que se representa, sencilla y esquemáticamente, y sólo a título de ejemplo no limitativo, una forma preferente de realización susceptible de cuantas modificaciones de detalle no la alteren sustancialmente.

35. En dicho dibujo se muestra una perspectiva de placa de acuerdo con las indicaciones que siguen.



40. El material de la placa 1 es cualquiera de los que la técnica del momento presente como posibilidad. Particularmente yeso, escayola, etc.

En la masa de 1 quedan embebidos los elementos que constituyen la armadura.

45. Estos elementos de armadura asoman por los bordes de 1, sea reunidos de dos en dos formando bucles 2, sea en cabos sueltos 2'. En general estos últimos provendrán de parejas 2 que han sido oportunamente cortadas. El motivo de ello es que la construcción de placas 1 con armadura pretensada queda grandemente simplificada operando en su construcción de la manera siguiente:

50.

Se prepara un bastidor para contornear la placa. En este bastidor se disponen unas ranuras, entalladuras o muescas y por ellas se hace pasar en idas y vueltas sucesivas de zigzag el elemento de armadura, el cual puede ser de esa simple forma sometido a tensión. Los zigzag pueden ser dos en otras tantas direcciones paralelas a los bordes de la placa que luego será formada, y, en general, perpendiculares entre si. La tensión variará según los casos.

55.

Colocado el bastidor sobre una mesa pulida y engrasada, queda formado el molde para la formación de la placa. Seguidamente se vierte el aglomerante o material constitutivo de la placa 1, el cual engloba la armadura que mantiene ulteriormente su tensión por adherencia con el material de 1, con lo que puede ser retirado el bastidor correspondiente.

60.

Como resultado de esta forma operativa quedan los bucles 2 de los extremos de la armadura. Estos pueden ser así conservados si conviene a los fines constructivos, o ser cortados en cabos sueltos 2'.

65.



- Esta manera de construir placas de acuerdo con esta memoria, no se da aquí sino como ilustración de la posibilidad práctica de la misma, quedando fuera del ámbito de la protección que se solicita, la cual deberá recaer no obstante sobre cualquier especie de placa cuyas características sean las del objeto descrito, con el mayor margen de variabilidad posible para las circunstancias que, por ser accesorias o secundarias, no alteren la esencialidad inventiva.
70. memoria, no se da aquí sino como ilustración de la posibilidad práctica de la misma, quedando fuera del ámbito de la protección que se solicita, la cual deberá recaer no obstante sobre cualquier especie de placa cuyas características sean las del objeto descrito, con el mayor margen de variabilidad posible para las circunstancias que, por ser accesorias o secundarias, no alteren la esencialidad inventiva.
75. para las circunstancias que, por ser accesorias o secundarias, no alteren la esencialidad inventiva.

Características extrínsecas de los objetos protegidos en general por este registro son las ventajas obtenidas con su utilización:

80. a) La precompresión impide la aparición de fisuras, sea por retracción, sea por movimientos, etc.
- b) Las placas pueden ser muy delgadas, con una rigidez considerablemente aumentada.
- c) Pueden utilizarse como materia básica áridos que no habían dado resultados satisfactorios en concepciones constructivas clásicas, con la consiguiente economía al quedar extendido el campo de posibilidades soslayándose ciertos monopolios de precio tradicionalmente mantenidos sobre los materiales que se habían consagrado como insustituibles.
85. no habían dado resultados satisfactorios en concepciones constructivas clásicas, con la consiguiente economía al quedar extendido el campo de posibilidades soslayándose ciertos monopolios de precio tradicionalmente mantenidos sobre los materiales que se habían consagrado como insustituibles.
90. La estructura de estas placas no es incompatible con la formación de relieves en las caras.

NOTA

- El Modelo de Utilidad que se solicita en España por veinte años, según la vigente Legislación, deberá recaer sobre: "UNA PLACA PARA CIELORRASO", según las siguientes,
95. sobre: "UNA PLACA PARA CIELORRASO", según las siguientes,



REIVINDICACIONES

100. 1ª.- Una placa para cielorraso, esencialmente caracterizada por una losa o placa de un aglomerante adecuado a la función a desempeñar, tal como escayola, yeso, plástico u otros, en cuya masa quedan embebidas unas armaduras de unos elementos filiformes, flexibles y ásperos, sometidos a tensión, la cual conservan por la adherencia con el material básico de la placa, siendo tales hilos de materiales fibrosos o plásticos, susceptibles de ser tensados a mano.

105. 2ª.- Una placa para cielorraso, según reivindicación anterior, caracterizada porque los elementos de armadura pretendida forman zigzag en series en general paralelas a los bordes de la placa, quedando las curvas o bucles del zigzag en el exterior de la indicada placa, pudiendo los mismos eventualmente ser cortados.

3ª.- "UNA PLACA PARA CIELORRASO".-

Según queda sustancialmente descrito en la presente memoria que consta de cinco hojas escritas a máquina por una sola cara, acompañada de sus correspondientes dibujos.

Madrid, a 28 de Febrero 1962.-

D. MARTIN MONZON INDAVE,

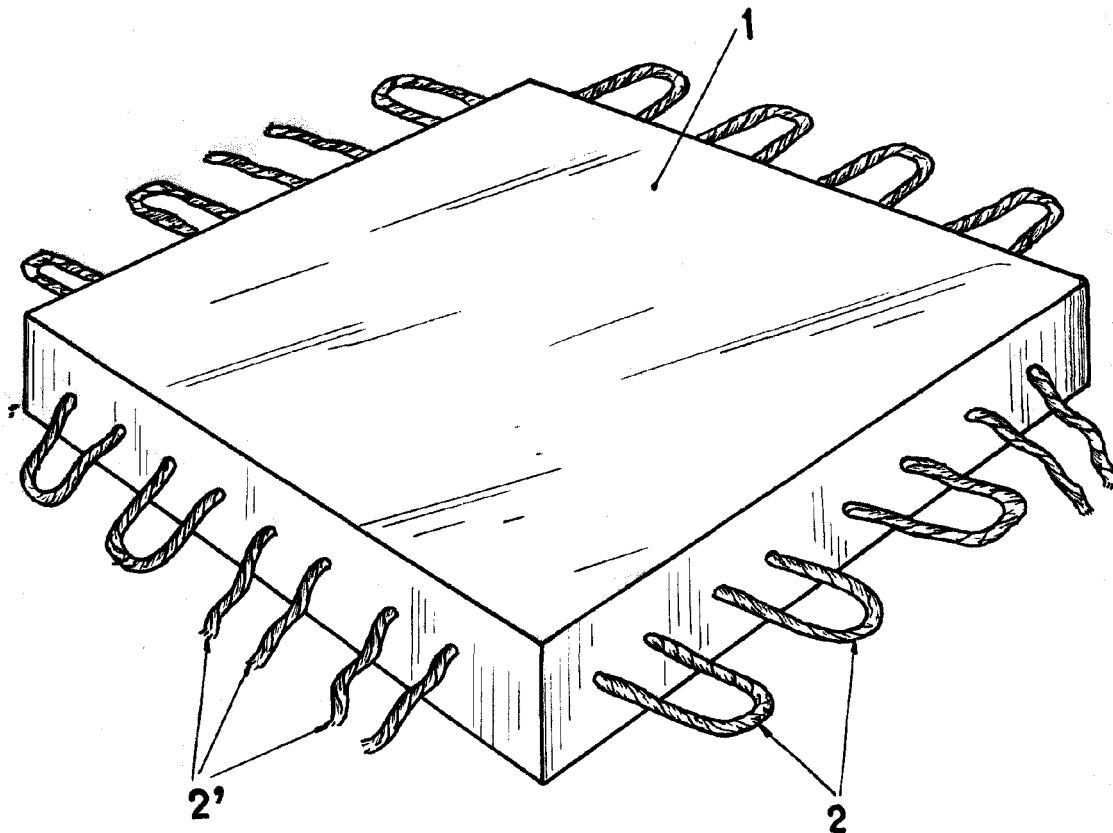
P.P.

FRANCISCO GARCIA CABRERIZO

P. 2

91656

28



Madrid, 28 FEB. 1962

MARTIN MONZON INDAVE

P. P. FRANCISCO GARCIA CABREZAS

AA

ESCALA VARIABLE