

91654



91654

MEMORIA DESCRIPTIVA

que se acompaña a

la solicitud de un

MODELO DE UTILIDAD, por veinte años en ESPAÑA, a favor de  
DON MIGUEL GIMENEZ PEREZ, de nacionalidad española, con  
domicilio en VALENCIA, calle de Félix Pizcueta, núm. 23

por

"ELEMENTO DE GUIA PERFECCIONADO, DE APLICACION EN  
MUEBLES"

-----  
-----

91654



5

La invención a que se refiere la presente Memoria constituye una novedad industrial, con características y ventajas que la hacen merecedora del privilegio de explotación exclusiva que por ella se solicita, de acuerdo con las prescripciones del Estatuto vigente sobre Propiedad Industrial, de fecha 26 de Julio de 1.929, texto refundido publicado el 30 de Abril de 1.930.

10

Conocido es el hecho de que las partes de los muebles que son deslizantes respecto de la otra fija, como ocurre por ejemplo en los cajones de mesas y armarios, necesitan de la cooperación de un listón sobre el que se asienta un galce previsto en la otra parte. Ello hace necesario que exista una determinada separación entre las partes deslizantes, y así vemos que, por ejemplo, en una mesa de varios cajones entre ellos hay una separación que se trata de cubrir con un embellecedor. En otros casos este embellecedor se sustituye por la prolongación del frontis del propio cajón.

15

20

En la construcción de muebles modernos resulta muy difícil el montaje de varios cajones puesto que se pierde mucho espacio que la prolongación de la pieza frontal de los cajones ha de cubrir.

25

El elemento de guía que se trata de proteger tiene de a eliminar estas dificultades aumentando la resistencia de los elementos de guía y soporte de los cajones.

30

Se trata en fin de una pieza angular longitudinal que se adosa a la parte fija del mueble mediante tornillos, cuya pieza angular coincide con un saliente longitudinal practicado en el lado de los cajones o piezas deslizantes, cuyo calado es ligeramente menor en profundidad que el saliente determinado por la pieza angular. Así tenemos que la



28 FEB. 1932

35 parte deslizante del mueble se apoya y se dirige por la guía y el calado en que ésta está ocluida, y en ningún caso toma contacto esta parte móvil del mueble con la parte fija, con lo que se evita también la dificultad de movimiento que se observa en los muebles conocidos cuando la parte móvil al rozar la parte fija se encaja.

40 En los dibujos que se adjuntan, como ejemplo gráfico de realización de la idea expuesta aparecen en la figura 1ª, una sección de los elementos de guía y apoyo que hemos descrito con las partes de que constan separadas. En la figura 2ª, aparece montado y en sección.

45 La parte angular -1- tiene su lado vertical -2- situado en la parte inferior y en él están practicados unos orificios que permiten la penetración de tira-fondos -3- que fijan a la pieza angular sobre la pieza fija -4- del mueble. En la parte móvil -5- se ha previsto un calado longitudinal cuyo tramo -6- coincide con el lado horizontal de la pieza angular, mientras que en -7- no llega a medir, en profundidad, el espesor de la base -2- de la pieza angular. Con ello se obtiene la posibilidad de establecer una ligera separación, -8-, entre la parte móvil -5- y la fija -4-, cuando está en funcionamiento, es decir, cuando se desliza, una respecto de la otra.

50 Hecha la descripción precedente es necesario añadir, que los detalles de realización de la idea expuesta pueden variar, sin que por ello cambie la esencia de la invención, que es lo que se desprende de los párrafos que anteceden y lo que se reivindica en la siguiente

60 NOTA

En resumen: El Modelo de Utilidad que se solicita,



ha de recaer sobre las reivindicaciones siguientes:

65  
70  
1ª.- ELEMENTO DE GUIA PERFECCIONADO, DE APLICACION EN MUEBLES, caracterizado esencialmente por el hecho de establecer como elemento de guía una pieza angular longitudinal que se fija mediante tornillos a través de orificios previstos en su lado vertical, sobre la parte fija del mueble, mientras que en la parte móvil se ha previsto un calado de características semejantes al saliente obtenido por la disposición de la pieza angular y cuyas dimensiones son ligeramente menores en profundidad que el saliente angular, para impedir el roce de la pieza móvil con la parte fija del mueble.

75  
2ª.- Se reivindica por último, como objeto sobre el que hemos de recaer el Modelo de Utilidad que se solicita "ELEMENTO DE GUIA PERFECCIONADO, DE APLICACION EN MUEBLES".

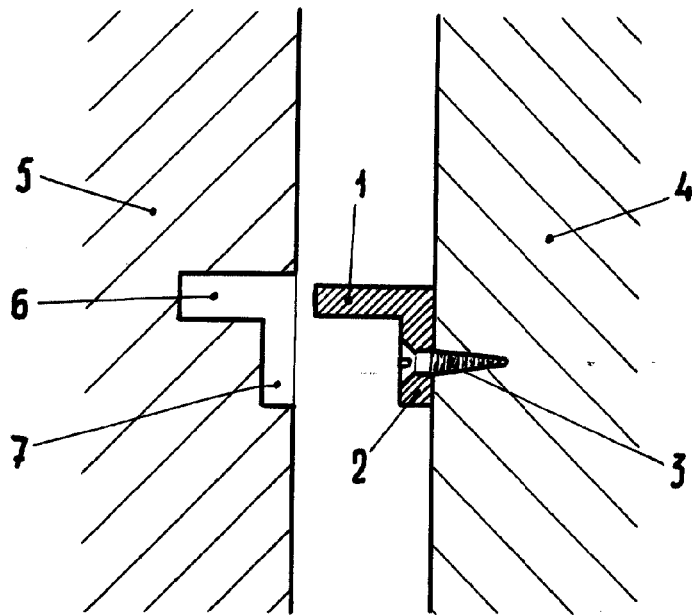
80  
Todo tal y como queda descrito y reivindicado en la presente Memoria que consta de cuatro hojas escritas a máquina por una sola cara y dibujos que se acompañan.

Madrid, 28 de Febrero de 1.962

ALFONSO UNGRIA

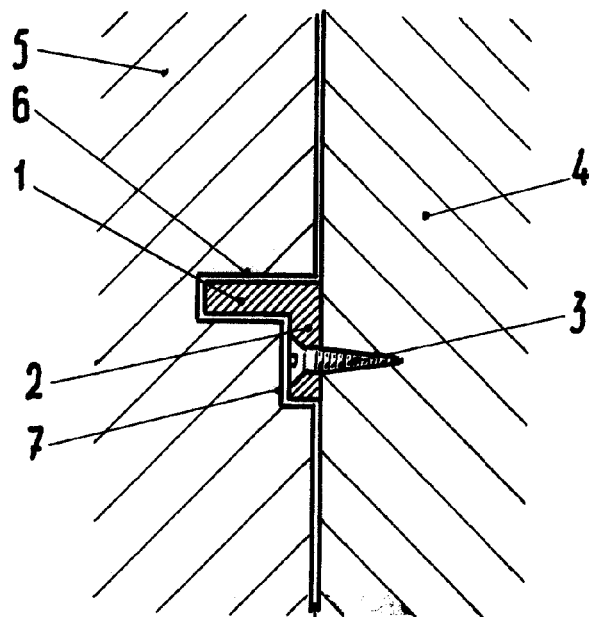
P.P.

figura 1ª



91654

figura 2ª



8

ESCALA VARIABLE

MADRID, 28 DE Febrero DE 1962

ALFONSO UNGER

P.P. *[Signature]*