

91651=

27 FEB



MEMORIA DESCRIPTIVA
que se acompaña en solicitud
de un MODELO DE UTILIDAD por VEINTE AÑOS en
ESPAÑA a favor de D.MARTIN ZALDUA GURRUCHAGA,
de nacionalidad española, residente en Tolosa
(Guipuzcoa), San Francisco, 3, por "TORNILLO HIDRAU-
LICO".

91651

27



- 2 -

- Las ventajas que éste tornillo supone sobre el tornillo convencional conocido hasta la fecha, consiste en que, además del husillo principal(1)accionado por la manivela de mando(2) que provoca el acercamiento de la mordaza móvil y apriete inicial de la pieza a mecanizar, contiene otro husillo interior(3), el cual, acciona también por la misma manivela de mando, pero ahora en la posición(4) en lugar de(3), como anteriormente oprime el pistón del multiplicador hidráulico, -que en el croquis se representa en corte- que a su vez transmite la fuerza ejercida en la misma dirección, pero aumentada diez veces en su valor. Este husillo interior(3), tiene en su extremo una escala graduada(6) que en cada momento indica la presión ejercida sobre la pieza aprisionada por las mordazas.
- 5.- Como resultado de éste perfeccionamiento de incorporar éste multiplicador al tornillo convencional conocido, se obtienen las siguientes ventajas.
- 10.- a) Mayor potencia de apriete sobre la pieza a mecanizar. El multiplicador hidráulico aumenta la fuerza aplicada en 10 veces su valor.
- 15.- b) Esfuerzo mínimo aplicado a la manivela de mando. Con ello quedan suprimidas las palancas adicionales que normalmente se emplean para aumentar el esfuerzo aplicado. La operación queda sumamente simplificada.
- 20.- c) Apriete controlado en cada momento gracias a la escala graduada(6) que indica éste apriete en Tm.
- 25.- d) Mayor duración del husillo principal al no tener que soportar directamente más que el débil esfuerzo de acercamiento de la mordaza móvil y apriete inicial.

91651



- 3 -

30.-

REIVINDICACIONES

35.-

1ª.-Se reivindica tornillo hidráulico, caracterizado por-
que además del husillo principal accionado por la manivela
de mando, contiene otro husillo interior que acciona también
por la misma manivela de mando que oprime el pistón del
multiplicador hidráulico, que a su vez transmite la fuerza
ejercida en la misma dirección, pero aumentada diez veces
en su intensidad.

40.-

2ª.-Se reivindica tornillo hidráulico, caracterizado por-
que éste husillo interior tiene en su extremo una escala
graduada que en cada momento indica la presión ejercida
sobre la pieza aprisionada por las mordazas.

3ª.-Se reivindica TORNILLO HIDRAULICO.

La presente memoria descriptiva, consta de tres hojas, es--
critas a máquina y por una sola cara.

45.-

Madrid, 28 febrero 1962

El Agente Oficial,

JOAQUIN CARLOS ROCA Y BORDA

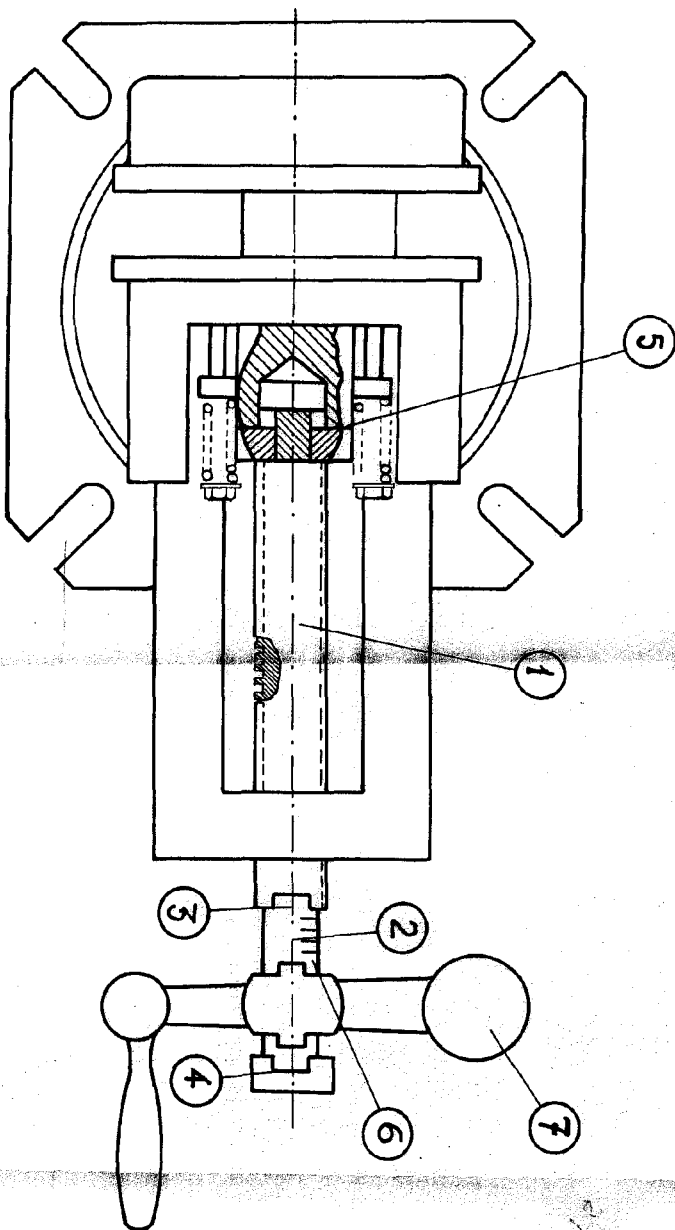
R. R.

D. Martin Zardua

91651

91651 Hoja Unica

01651



COMUNIDAD INDUSTRIAL DE ESPAÑA

[Handwritten signature]

Escala Variable