



91649

MODELO DE UTILIDAD

por V E I N T E años
a favor de Don Carlos Rodriguez Perretta
de nacionalidad española
residente en Madrid, Cristobal Bordiú, 47, 3º-A-
por: "UNA JAULA PERFECCIONADA PARA AVES"

M e m o r i a d e s c r i p t i v a

El presente registro de Modelo de Utilidad, concierne como su enunciado indica, una jaula perfeccionada para aves, de acuerdo con la descripción detallada que de la misma se realiza, debiendo interpretarse siempre este concepto en su
5.- mas amplio sentido y nunca en limitativo.

Este resultado industrial mejora notablemente todo cuanto sobre el particular se conoce y utiliza actualmente, tanto por su sencillez constructiva, como de aplicación, capacidad, perfecta y comoda contención de las aves, posibilidad de fijación mural, higiene, estética, facilidad de limpieza y economía.
10.-



La jaula cuyo registro se preconiza, tiene una especial aplicación para pollos, aunque cualquier otra clase de averio, puede ser alojada en perfectas condiciones de seguridad.

5.- Esta jaula presenta la característica de ser doble en un solo conjunto estructural, y está constituida por dos pisos o plantas.

10.- Para mejor comprensión de este objeto, se adjunta a la presente memoria descriptiva, una hoja de planos en la que a título de ejemplo, se representan todas y cada una de las partes que lo forman y relación que guardan entre sí.

En la citada hoja de dibujos, queda representado:

15.- FIGURA PRIMERA.- La misma muestra una vista en perspectiva de la jaula objeto de este registro, apareciendo parcialmente seccionado por su parte inferior para permitir la identificación de sus detalles constructivos y de montaje.

FIGURA SEGUNDA.- Indica otra vista en perspectiva, de la citada jaula colocada muralmente en un ángulo exterior de un paramento, por cuya razón la jaula queda protegida y se permite la completa ventilación de la misma.

20.- En estas figuras, se aprecian las siguientes referencias:

1.- Armazón de la jaula, de forma sensiblemente paralelepípedica, constituida por una pluralidad de varillajes metálicos, enlazados racionalmente, estando esta jaula cerrada por todos sus lados y presentando cualquier puerta adecuada para la introducción y extracción de los pollos destinados a crecimiento y engorde.

25.- A.- Muestra el cuerpo superior.

B.- Corresponde al cuerpo inferior.

30.- Ambos cuerpos A-B, son completamente iguales en forma y dimensiones, las que estan calculadas para contener esta clase



de aves, y constituidos en un solo conjunto.

2.- Chapa situada en la parte inferior de cada jaula que permite la recogida de los residuos de comida y del propio animal.

5.- Esta chapa es desmontable por tacción y va acoplada sobre unas guias con este fin construidas.

3.- Rejilla de malla, conveniente situada permanentemente en la parte inferior de cada cuerpo -A- y -B- y encima de la chapa -2- cuya finalidad es que el animal no caiga o escape al ser retirada dicha tapa.

10.-

4.- Asas propiamente dichas fijadas sobre cada chapa -2- permitiendo su facil extracción para la limpieza de la misma.

5.- Comederos y bebederos establecidos en la parte exterior e inferior de cada cuerpo -A- y -B- estando constituidos los mismos por una chapa perfilada de oblicuidad conveniente y los cuales se encuentran al alcance del animal el que podrá comer y beber facilmente a través de las varillas de la estructura -1- antes mencionada.

15.-

20.- Descrita suficientemente la naturaleza del modelo, se hace constar expresamente que cualquier modificación de detalle que se introduzca en el mismo, se considerará incluido dentro de esta protección, en tanto que no altere o modifique esencialmente su finalidad característica.

N O T A

25.- Por último se declaran de novedad y utilidad, las siguientes:

R E I V I N D I C A C I O N E S

30.- 1ª.- Una jaula perfeccionada para aves, caracterizada por estar constituida por una estructura monobloque construida en varillaje apropiado siendo su configuración sensiblemente



- te paralelepípedica, prevista en dos plantas constitutivas de cuerpos independientes destinados a contener averios, presentando cada cuerpo en su parte inferior una rejilla de malla apropiada que evita la caída de los animales al ser extraída por medio de su asa correspondiente unas chapas inferiores, receptoras de los residuos, comportando la jaula en su parte exterior e inferior de cada cuerpo unos bebederos y comederos constituidos por unas placas perfiladas de proyección oblicua que quedan al alcance del animal al pasar la cabeza por entre las varillas formativas de los laterales correspondientes, presentando la jaula medios para su apertura y cierre.
- 5.-
- 10.-

2ª.- UNA JAULA PERFECCIONADA PARA AVES.

Todo ello conforme se describe y reivindica en la memoria que antecede que consta de CUATRO hojas escritas a máquina por una sola cara y dibujos que la ilustran.

Madrid, 28 de Febrero de 1.962



FIG. 1^a

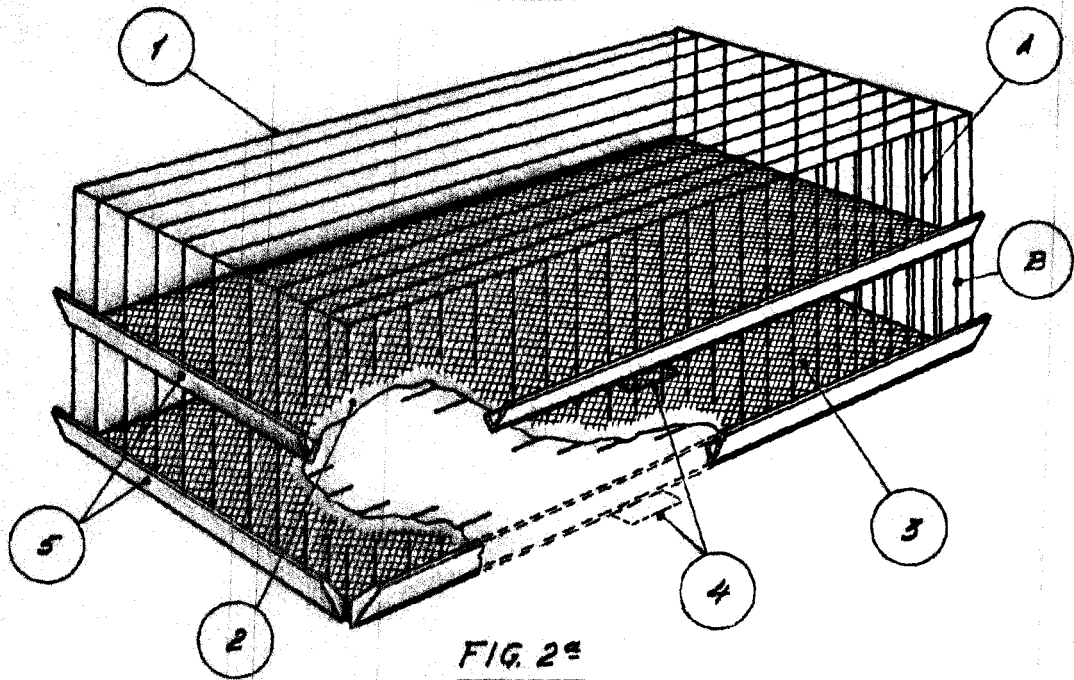
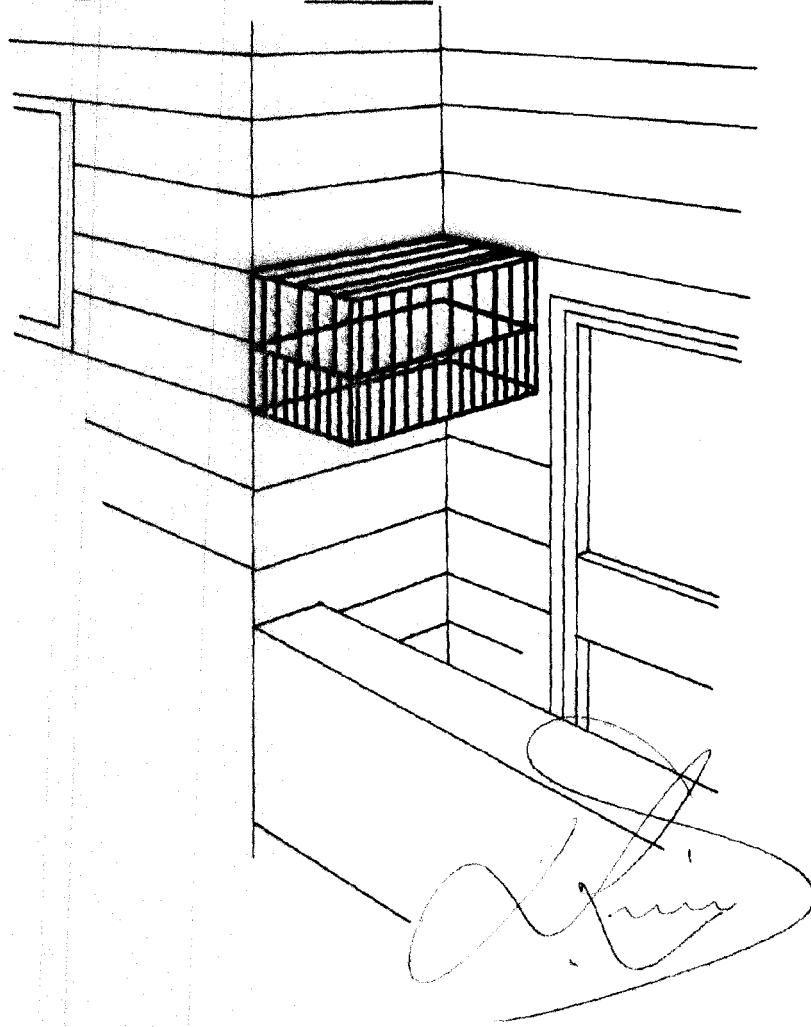


FIG. 2^a



ESCALA VARIABLE