

MODELO DE UTILIDAD

=====



91631

MEMORIA DESCRIPTIVA

Sobre:

"DISPOSITIVO DE SUJECION EXTENSIBLE PARA PULSERAS DE RELOJ"

Solicitante: D. Lorenzo Antonio MORELOS, de nacionalidad
monegasca, domiciliado en Palais de la Scala
MONACO (Principado)

Esta descripción se refiere en general a un medio para fijar una pulsera a un reloj de pulsera, y más particularmente a un elemento apropiado para la utilización con una pulsera no elástica, no extensible, dotada de un medio que permite pasar la pulsera por la mano del usuario.

5.

Un fin perseguido es el de proveer una estructura que puede ser utilizada conjuntamente con pulseras de reloj no extensibles y que normalmente tiende a reducir la circun-

91631



10. ferencia de la pulsera a un mínimo, pero puede suministrar la longitud suplementaria de pulsera necesaria cuando el reloj debe pasarse por la mano del usuario.

15. Otra finalidad ventajosamente alcanzada es la de proveer una sujeción para ser utilizada con pulseras de cuero y otras no extensibles, eliminando la necesidad de dos tramos separados reunidos por hebillas convencionales.

20. Otra finalidad más alcanzada es la de una sujeción extensible para utilizar con pulseras de reloj en cuero y en tejido, que comunica a estas pulseras la característica de elasticidad, permitiendo el reglaje automático de la dimensión de la pulsera para adaptarse a las diversas dimensiones de muñecas.

En los dibujos que para la mejor comprensión se adjuntan:

25. La fig. 1 es una vista lateral en alzado de un reloj y su pulsera, llevando la estructura objeto de esta memoria.

La fig. 2 es una vista en perspectiva de la caja exterior que forma parte de esta estructura.

30. La fig. 3 es una vista en perspectiva del elemento telescópico interior que forma parte de la misma indicada estructura.

La fig. 4 es una vista en alzado por un extremo que muestra los dos elementos telescópicos relacionados unitariamente.

35. La fig. 5 es una vista en corte que muestra los elementos telescópicos relacionados unitariamente, y mostrando la posición del resorte en el interior.

40. La fig. 6 es una vista en planta de la sujeción utilizada para fijar la pulsera al elemento extensible objeto de esta memoria.

La fig. 7 ilustra una manera preferente de unir

91631



la pulsera de reloj y el elemento telescópico de la fig. 3 con ayuda de la sujeción de la fig. 6.

45. De una manera general, el objeto de esta memoria descriptiva comprende un medio para fijar una pulsera no extensible para reloj a un borde lateral de una caja de reloj de pulsera (preferentemente a los dos bordes laterales) y lleva un elemento que posee dos piezas telescópicas, el cual se fija fácilmente por un extremo al eje dispuesto a lo largo del borde lateral de un reloj, y, por el otro extremo, a una pulsera para reloj, especialmente una pulsera de cuero, metal, o tejido no elástico, La caja exterior del dispositivo telescópico tiene un elemento de soporte a un extremo, que está directamente fijado a la caja del reloj alrededor del eje antedicho. Un par de correderas paralelas en forma de U, dobladas hacia el interior, se extiende hacia el exterior a partir del soporte. El elemento interior del dispositivo telescópico tiene una longitud suficiente para cubrir el intervalo entre las correderas y desplazarse con relativa libertad en el interior. El elemento es un cuerpo generalmente hueco que tiene unos lados abiertos y un centro abierto, y tiene un elemento trasero de una longitud apropiada para adaptarse entre los rebordes de los elementos en forma de U.
- 50.
- 55.
- 60.

65. Un medio para fijar en él un pulsera para reloj en cuero o tejido convencional se extiende hacia el exterior a continuación del elemento posterior.

70. Un eje se extiende en el espacio entre las correderas y su extremo opuesto y la más alejada del soporte de las correderas; el eje provee un tope para impedir que los elementos telescópicos sean sacados y separados. Entre el eje y el elemento posterior se encuentra un elemento elástico tal como un trozo de goma esponjosa o un resorte helicoidal que empuja a los elementos telescópicos a la posición de uno introducido en el otro y ofrece resistencia a la ex-

91631



75. tensión del elemento interior más allá del extremo de la caja.
- Con referencia ahora a los dibujos adjuntos, en los que los mismos números corresponden siempre a las mismas piezas, se ve en la fig. 1 una caja de reloj de pulsera 10 que tiene dos ejes 12 soportados por bridas, que constituyen medios para fijar en ellos una pulsera convencional.
80. La pulsera no extensible 14 es una estructura unitaria que no posee el enganche convencional con hebilla, y a cuyos extremos opuestos se fijan los elementos que constituyen el objeto de esta memoria, generalmente 16, que constituyen un medio para fijar la pulsera al borde o a los bordes laterales de la caja del reloj. El medio para fijar la pulsera no elástica a la caja comprende un soporte 18 que tiene aproximadamente la misma longitud que el eje 12. Un gancho 20 cubre toda la amplitud del soporte y es fácilmente encajable alrededor del eje 12. Otro medio cómodo (y convencional) puede sustituir al gancho 20. Extendiéndose hacia el exterior desde el soporte 18 se encuentran unos elementos 22 que, vistos desde un extremo como en la fig.
85. 4, tienen una forma general en U y, de este modo, constituyen unas correderas en las que se desplaza el elemento telescópico interior 24. Este elemento telescópico tiene un lomo 26 de una profundidad suficiente para desplazarse libremente en las guías de los largueros 22. Al lomo 26 la placa de base curvada 28, que se extiende hacia el exterior y tiene una ranura 30 en su extremo más alejado. También fijado perpendicularmente al lomo 26 se encuentra la placa superior 32, que tiene preferentemente una brida solidaria delante 34, extendiéndose hacia abajo. El elemento 24 constituye así un dispositivo que tiene unos lados abiertos y un centro hueco. Durante el acoplamiento, el elemento hueco 24 es deslizado parcialmente en su sitio, el resorte 40 es
- 90.
- 95.
- 100.
- 105.

91631



110. forzado en el extremo alejado del elemento hueco apoyando contra la placa de atrás 26, y el eje 42 es forzado en su sitio a través de los agujeros 23 de manera que retenga al resorte en la posición prevista. De esta manera, cuando el elemento telescópico interior hueco es sacado fuera de la caja, como muestra la fig. 5, el resorte se comprime y ofrece resistencia a este movimiento.
115. Las figuras 6 y 7 muestran un medio práctico para fijar la pulsera de cuero o de tejido de una sola pieza 14 al elemento extensible 16. La sujeción 50 se compone de un cuerpo principal que tiene un par de muescas 52 a lo largo de cada uno de sus bordes longitudinales y un par de orejas 54 en su extremo opuesto. El cuerpo principal de la sujeción se pasa a través de la ranura 30, las orejas 54 se pasan a través de agujeros apropiados en el cuero, como se muestra en la fig. 7; el cuerpo principal de la sujeción se pliega hacia abajo sobre el cuero y las orejas se doblan una sobre otra de manera que sean retenidas en su sitio por las muescas 52. La sujeción puede utilizarse igualmente para fijar un medallón y otro ornamento a la pulsera, si se desea.
120. El medio descrito para fijar la pulsera de cuero o tejido a la estructura extensible 16 que se viene describiendo es sólo evidentemente una forma posible de realización, y por tanto son compatibles otros diversos medios de fijación.
125. Del mismo modo, se prefiere que dos elementos extensibles separados 16 sean previstos, uno a cada lado de la caja del reloj, sería evidentemente posible utilizar un medio convencional de fijación de una pulsera, a un lado de la caja de un reloj, utilizándose un elemento extensible, de acuerdo con la precedente descripción, en el otro
- 130.
- 135.

91631



140. lado de la caja del reloj.

Es evidente que pueden ser introducidas numerosas modificaciones y variantes sin separarse del espíritu y del contenido de esta apertación inventiva, y por consiguiente sólo deberán imponerse las limitaciones que se deducen del contenido de la nota reivindicatoria.

145.

N O T A

El Modelo de Utilidad que se solicita en España, por veinte años, de acuerdo con la vigente Legislación, deberá recaer sobre: "DISPOSITIVO DE SUJECION EXTENSIBLE PARA PULSERAS DE RELOJ", según las características esenciales de las siguientes:

150.

R E I V I N D I C A C I O N E S

155.

1ª.- Dispositivo de sujeción extensible para pulseras de reloj, para fijar ésta al borde lateral de una caja de reloj de pulsera, comprendiendo un elemento que tiene a uno de sus extremos un medio para fijar el citado elemento a la pulsera, y un medio al otro extremo para fijar aquél elemento al referido borde lateral de la caja del reloj de pulsera, llevando el mismo elemento unas correderas paralelas separadas que se extienden desde el exterior a partir de un soporte, el que es normalmente adyacente a la caja del reloj y está fijado a ella.

160.

165.

2ª.- Dispositivo de sujeción extensible para pulseras de reloj, según reivindicación anterior, caracterizado por un elemento deslizante de una anchura suficiente para cubrir el espacio comprendido entre las referidas correderas dobladas hacia el interior, y deslizar libremente en ellas, siendo el indicado elemento deslizante un cuerpo generalmente hueco que tiene unos costados abiertos y un centro abierto, y teniendo un elemento posterior que cubre el espacio entre las aludidas correderas.

170.

1962



91631

175. 3ª.- Dispositivo de sujeción extensible para pulseras de reloj, según reivindicaciones anteriores, caracterizado por un medio fijado al mencionado elemento posterior por el dorso para fijar el mismo elemento a una pulsera de reloj, extendiéndose un eje entre las correderas al extremo de las opuestas a su soporte, disponiéndose un elemento elástico, de preferencia un resorte helicoidal, montado en el mencionado elemento hueco entre los mencionados dorso y eje, cuyo elemento elástico tiende a mantener distanciados al dorso y al eje.

180. 4ª.- Dispositivo de sujeción extensible para pulseras de reloj, según las reivindicaciones anteriores, caracterizado porque el medio para fijar el repetido elemento a la pulsera lleva una placa que parte del elemento posterior, la cual presenta una hendidura y una sujeción para acoplarse en la indicada hendidura, teniendo tal sujeción un par de orejas a uno de sus extremos para pasar a través de agujeros en la pulsera, existiendo así mismo un medio solidario con la mencionada sujeción para fijar aquellas orejas en una posición doblada, quedando así acoplados la pulsera y el correspondiente medio de fijación.

190. 5ª.- DISPOSITIVO DE SUJECION EXTENSIBLE PARA PULSERAS DE RELOJ.

Según queda sustancialmente descrito en la presente memoria descriptiva, que consta de siete hojas escritas a máquina por una sola cara, y dibujos.

Madrid, 27 FEB. 1962

D. LORENZO ANTONIO MORELOS

P.P.

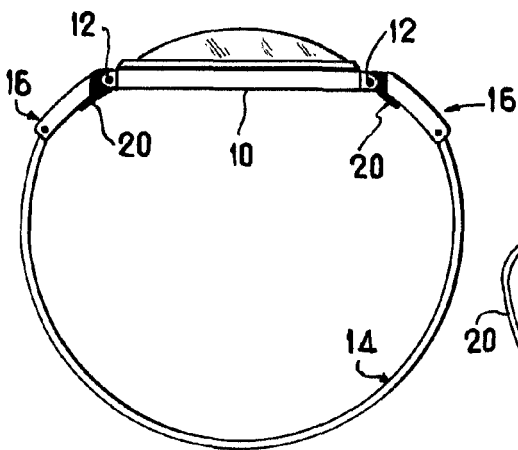


Fig. 1

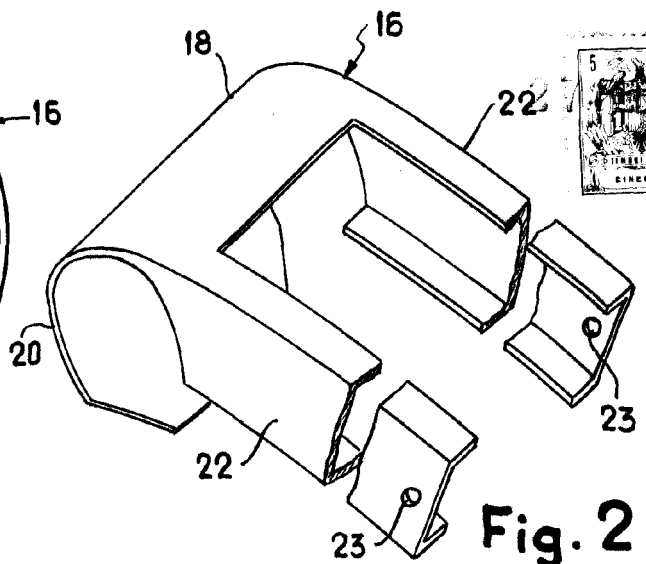


Fig. 2

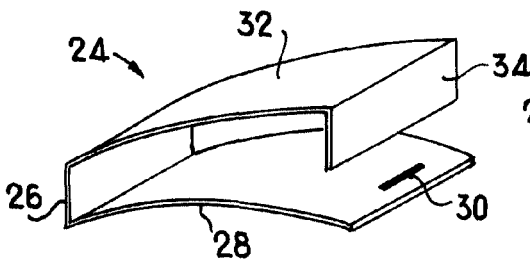


Fig. 3

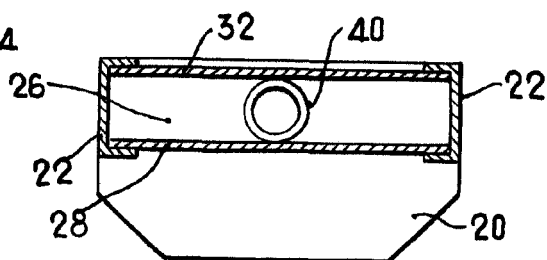


Fig. 4

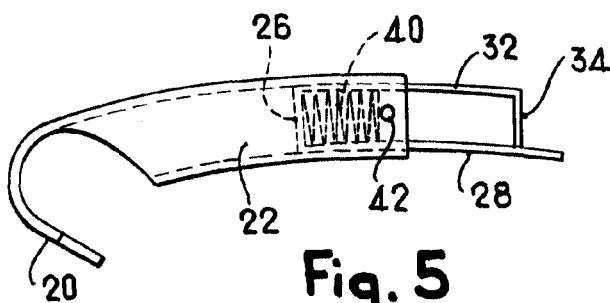


Fig. 5

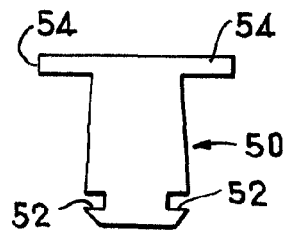


Fig. 6

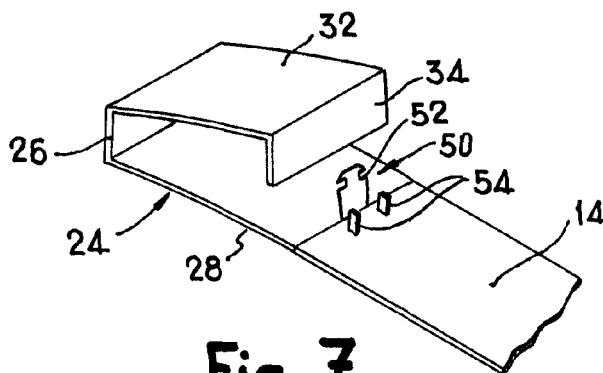


Fig. 7

Madrid, 27 FEB. 1962
 LORENZO ANTONIO MORELOS
 P. P.

ESCALA VARIABLE

Fulle