



91628

M O D E L O  
D E  
U T I L I D A D

por "PORTATIL DE LUZ DE SITUACION Y FARO REGULABLE", a favor  
de D. GONZALO CORRAL CORTIZO, domiciliado en BARCELONA, Virgen  
de Gracia, nº 28.

= . =

MEMORIA DESCRIPTIVA

El presente modelo de utilidad se refiere a un  
portatil de luz de situación y faro regulable.

Mas concretamente, consiste el modelo en un cuerpo  
base formado por una caja, en cuyo interior se alojan las  
5. pilas, que presenta en su tapa un puente para asido, sobre  
el que se abate un brazo dotado en su extremo de una intermi-  
tente, colocable verticalmente para su uso.

En un lateral de la caja aparece un soporte en U,  
sobre el que bascula un faro, susceptible de iluminar en todas  
10. direcciones según un plano vertical.



5. La presente invención mejora notablemente las conocidas, ya que los dos elementos luminosos forman cuerpos independientes entre sí, no afectando la posición del uno a la del otro. Mediante este sistema, el usuario puede trabajar, orientando el faro según su conveniencia, sin que la posición del intermitente señalador de situación se altere.

10. Con el fin de facilitar la explicación, se acompaña a la presente memoria descriptiva de una lámina de dibujos en la que se ha representado un caso de realización que se cita a título de ejemplo en la descripción.

En el dibujo:

La figura 1, representa una vista en perspectiva del modelo, en el que el brazo soporte del intermitente se halla abatido sobre el asa.

15. La figura 2, es un detalle del asa y brazo del intermitente colocado verticalmente en posición de uso.

20. Consiste en una caja -1- portadora de pilas, en cuya tapa aparece un puente -2- sobre el que se abate el brazo -3- por giro sobre su eje -4-, dotado de una ventada -5- para paso de los interruptores -6-. El brazo -3- lleva en su extremo una luz intermitente -7- cuyo encendido se realiza por el interruptor -8-. En un lateral de la caja -1- aparece un soporte en U -9- de un faro -10- basculante sobre su eje -11-.

25. El modelo, dentro de su esencialidad, puede ser llevado a la práctica en otras formas de realización que difieran en detalle de la indicada a título de ejemplo en la descripción. Podrá, pues construirse en cualquier forma y tamaño, con los materiales mas adecuados, por quedar todo ello comprendido en  
30, el espíritu de las reivindicaciones.



91628

27/2

N O T A

Descrito el objeto y utilidad de la presente invención, lo que se declara como no divulgado ni practicado en España, comprende las siguientes reivindicaciones:

5. 1. Portátil de luz de situación y fero regulable, caracterizado esencialmente por comprender un cuerpo base, formado por una caja alojadora de pilas, que presenta en su tapa un fero basculante en un soporte en U proximo a un lateral, y un brazo dotado de luz intermitente, abatible sobre un puente asidero del conjunto, siendo la maniobra de ambos elementos, independientes entre si, al igual que su funcionamiento, que también puede ser simultaneo.

10. 2. Portatil de luz de situación y fero regulable. Según se describe y reivindica en la presente memoria que consta de tres páginas foliadas y escritas a máquina por una sola de sus caras, acompañadas de una lámina de dibujos.

Madrid, 27 FEB. 1962

GONZALO CORRAL CORTIZO

p. s.

JAI ME NERN MICALLES  
P P.

20928



Fig. 1

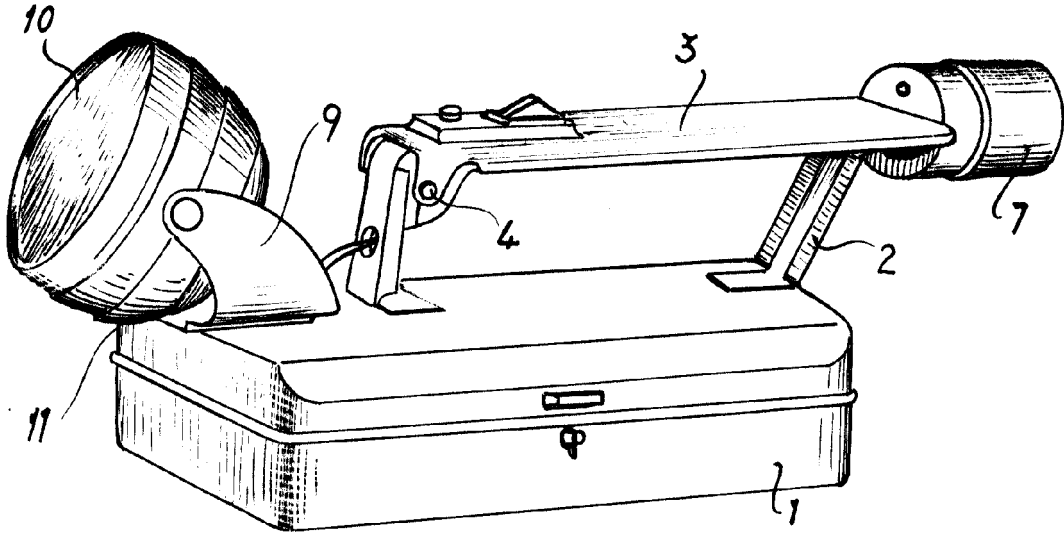
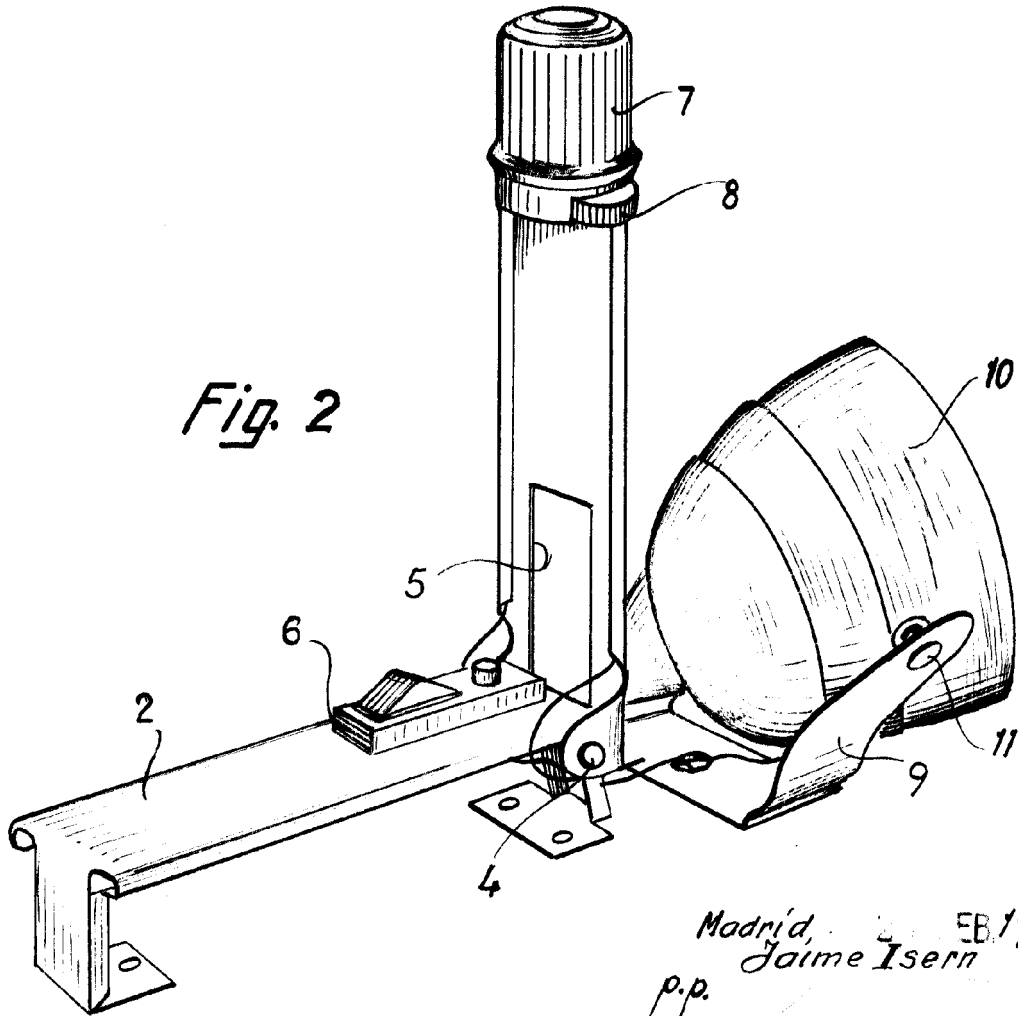


Fig. 2



Madrid, 22 EB 1962  
Jaime Isern  
p.p.