

81625



MEMORIA DESCRIPTIVA
que se acompaña
a la solicitud de
un MODELO DE UTILIDAD por veinte años en
España, a favor de DON JOAQUIN SAN NICOLAS
BALSALOBRE y DON ENRIQUE PUJOL AGULLO, resi-
dentes en ALICANTE, Avenida en Conde Soto Ame-
no, 17 y Pintor Gisbert, 18,
por:
"UNA DISPOSICION PERFECCIONADA PARA GUARNICION DE
PUERTAS "

- o - o - o - o - o -



91625

5 La invención a que se refiere la presente Memoria Descriptiva, constituye una novedad industrial con características y ventajas que la hacen merecedora del privilegio de explotación exclusiva que por ella se solicita, de acuerdo con las prescripciones del Estatuto vigente sobre Propiedad Industrial, de 26 de Julio de 1.929, texto refundido publicado el 30 de Abril de 1.930.

10 El presente registro de Modelo de Utilidad, concierne como su enunciado indica a una disposición perfeccionada para guarnición de puertas, de acuerdo con la descripción detallada que de la misma se realiza, debiendo interpretarse siempre este concepto en su más amplio sentido y nunca en limitativo.

15 Este resultado industrial, mejora notablemente todo cuanto sobre el particular se conoce y utiliza actualmente, tanto por su sencillez constructiva, como de aplicación, montaje, resistencia, duración, indeformabilidad, estética y economía.

20 Para mejor comprensión de este objeto, se adjunta a la presente Memoria Descriptiva, una hoja de planos en la que a título de ejemplo no limitativo, se representan todas y cada una de las partes que lo forman y relación que guardan entre si.

25 En la citada hoja de dibujos que representa una vista en planta de la disposición perfeccionada cuyo registro se preconiza, se aprecian las siguientes referencias:

1.- Marco o armazón de la propia puerta, de sección rectangular, de dimensiones convenientes y fabricado en material adecuado.

30 Este marco presenta en la parte media longitudinal



91625

interior, un cajeadado de sección cuadrangular en la cual se aloja por sus bordes en los cajeados referidos del armazón -1-, quedando fijado por pegamento o disposición similar en forma permanente.

35 Este panel será asimismo en forma y dimensiones convenientes.

El mismo podrá ser decorado por los medios mas apropiados.

40 3.- Perfil de guarnición previsto entre el armazón -1- y el panel -2-, uniendo ambos elementos en un solo conjunto.

45 A tal fin dicho perfil presenta su zona de acoplamiento en sección angular, disposición que permite el montaje sobre tres planos de coincidencia sobre las piezas anteriormente señaladas.

La parte exterior del perfil presenta una serie de curvaturas y ángulos de configuración asimétrica.

Dicho perfil representa un motivo ornamental y de refuerzo estructural del armazón y tablero de cobertura.

50 La fijación del perfil sobre los planos básicos mencionados, se realizará en la forma mas apropiada, consiguiendose por dicha disposición conjuntos indeformables y de gran resistencia, a la par decorativo.

55 Hecha la descripción precedente, es preciso añadir que los detalles de realización de la idea expuesta, pueden variar sin que por ello cambie la esencia de la misma, que es la que se desprende de los párrafos que anteceden y se reivindica en la siguiente

N O T A

60 En resumen: el Modelo de Utilidad que se solicita,



1962

91625

recaerá sobre las reivindicaciones siguientes:

65 1ª.- UNA DISPOSICION PERFECCIONADA PARA GUARNICION DE PUERTAS, caracterizada esencialmente porque comprende un armazón propiamente dicho, de sección rectangular que presenta en su borde interior, parte central y en sentido longitudinal, un ranurado de sección cuadrangular que aloja en forma permanente un tablero de cobertura de características adecuadas, existiendo en superposición sobre los planos correspondientes de dichos elementos, un perfil cuya zona de ajuste es angular saliente y entrante y fijada en forma inseparable sobre dichos elementos básicos de la puerta, presentando este perfil de ornamento y refuerzo en su parte exterior una sección angular y curva de forma simétrica y siendo coincidente las zonas angulares centrales.

70

75

2ª.- "UNA DISPOSICION PERFECCIONADA PARA GUARNICION DE PUERTAS"

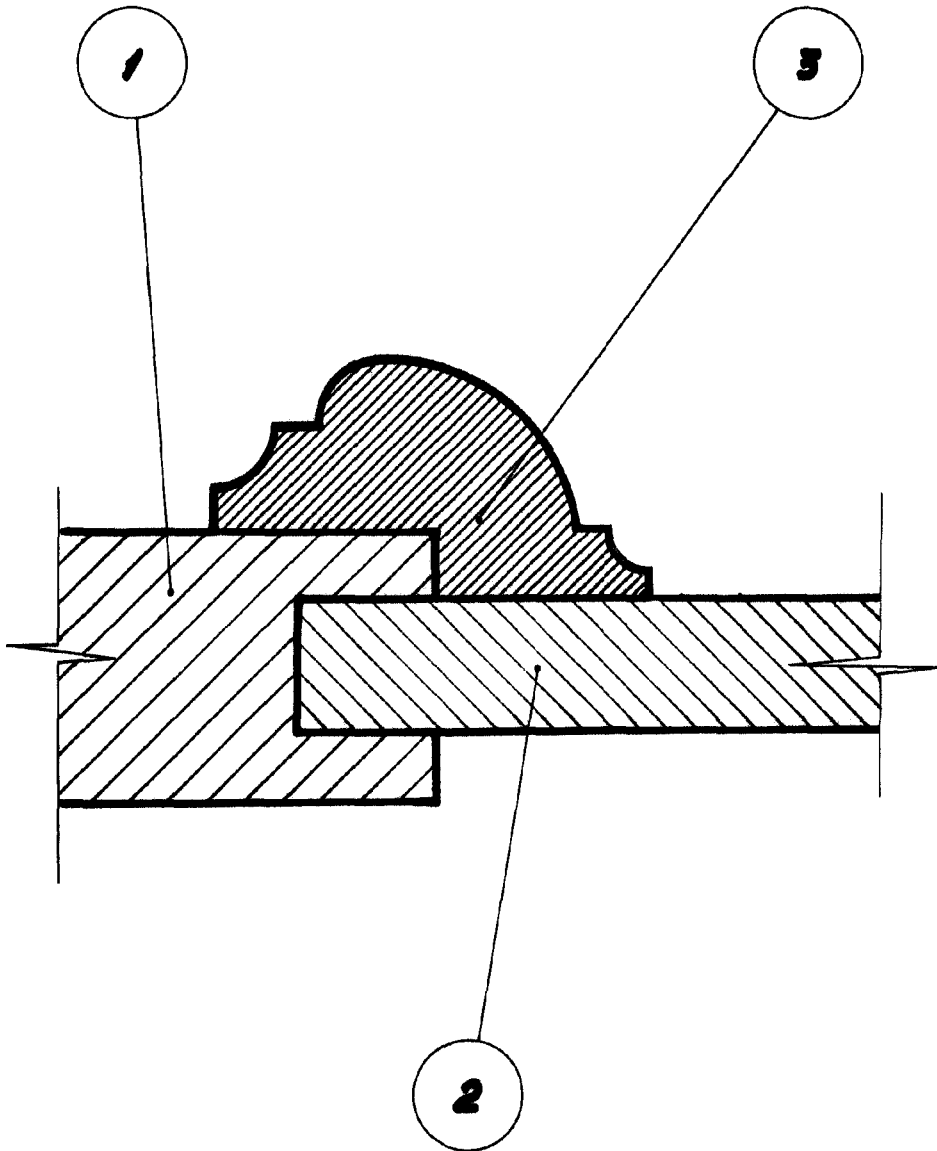
80 Todo ello tal y como queda descrito en la presente Memoria que consta de cuatro (4) páginas mecanografiadas y dibujos que se acompañan.

Madrid, 27 de Febrero de 1962

JOSE LAHIDALFA



91025



MADRID, 27 de Febrero de 1962
JOS. LA IBALCA

ESCALA VARIABLE