

91620

PATENTE

DE

MODELO DE UTILIDAD

por 20 años

a favor de Don José GOMEZ MARTINEZ

de nacionalidad española

residente en Barcelona, calle Wellington, 32

por:

"BALON DE JUEGO"

MEMORIA DESCRIPTIVA

La presente Patente de Modelo de Utilidad tiene por objeto un balón de juego.

El balón en cuestión participa conjuntamente de las propiedades de los cuerpos esféricos y poliédricos y viene formado por una esfera maciza o hueca, de material y dimensiones apropiadas y truncada por un número determinado de planos que originan en la misma, otras tantas caras circulares. Este número de planos es variable, pudiendo ser cuatro, seis, ocho, diez o los que convenga, de acuerdo con las características de un juego adecuado.

5.

10.



Las caras circulares del balón son portadoras de signos, inscripciones literales y dibujos relacionados con el apuntado juego y con el reglamento del mismo.

5. Las porciones esféricas situadas entre las caras planas hacen posible el que el balón ruede, merced a un impulso manual inicial, por una superficie lisa, para quedar acto seguido apoyado en posición estable sobre una de tales caras sobre dicha superficie, la cual, si el juego es del tipo de sobremesa o análogo, puede ser un tablero conveniente.

10. Para la mejor comprensión de la presente Memoria descriptiva, se acompaña una hoja de dibujos, en los que se representa, tan solo a título de ejemplo, un caso práctico de realización del objeto de la invención.

15. La Fig. 1 es una representación geométrica plana del truncado del cuerpo esférico básico por seis planos.

La Fig. 2 demuestra en perspectiva dicho truncado.

La Fig. 3 es una semisección del balón obtenido.

La Fig. 4 indica la posición estable del balón.

La Fig. 5 manifiesta una posición de giro del mismo.

20. Este balón de juego tiene conjuntamente las cualidades de una esfera y un poliedro. Está constituido por un cuerpo esférico (1), que según sus fines, podrá ser hueco o macizo y cuya superficie ha sido truncada, en el presente caso, por seis planos, correspondientes a los de un cubo (2), lo que determina en la propia esfera (1) otras tantas caras circulares planas (3).

25. En las caras (3) se han inscrito, por un procedimiento conveniente, unos signos, letras, dibujos o motivos que pueden ser coloreados y que están relacionados directamente con un juego apropiado y de acuerdo con un reglamento redactado al -

30.



efecto.

El aludido truncado origina en el cuerpo (1) unas porciones esféricas (4), gracias a las cuales el balón puede rodar por una superficie lisa (5) en virtud de un impulso inicial producido por la mano. Esta superficie puede ser el suelo, o bien un tablero de juego, si éste es de sobremesa o similar, en cuyos casos, como se comprende, el balón será de dimensiones adecuadas a sus finalidades.

Después del antedicho impulso manual, el balón queda acto seguido en posición estable, apoyado por una de sus caras (3) sobre la referida superficie o tablero.

Descrito suficientemente el objeto de la presente Patente de Modelo de Utilidad, debe hacerse constar que, dentro de su esencialidad, puede ser llevado a la práctica en otras formas de realización que difieran en detalle de la indicada a título de ejemplo, a las que alcanzará igualmente la protección que se recaba. Podrá, pues, fabricarse este balón de juego, en cualquier forma y tamaño, independientemente del número de sus caras planas, con los medios y materiales más adecuados, por quedar todo ello comprendido en el espíritu de las reivindicaciones.

N O T A

REIVINDICACIONES

Se reivindica como objeto de la presente Patente de Modelo de Utilidad:

1^ª.- Balón de juego, que se caracteriza esencialmente por estar constituido por un cuerpo regular de forma general esférica, truncado por varios planos que determinan en la aludida esfera otras tantas superficies circulares lisas, aptas para recibir indicaciones relacionadas con las incidencias de un

91620



5. juego, permitiendo las porciones convexas situadas entre las aludidas zonas planas el que el referido balón, que participa conjuntamente de las cualidades de esfera y poliedro, puede libremente por efecto de un impulso normal inicial, para quedar siempre en posición estable apoyado por una cualquiera de las citadas caras planas.

2º.- BALÓN DE JUEGO.

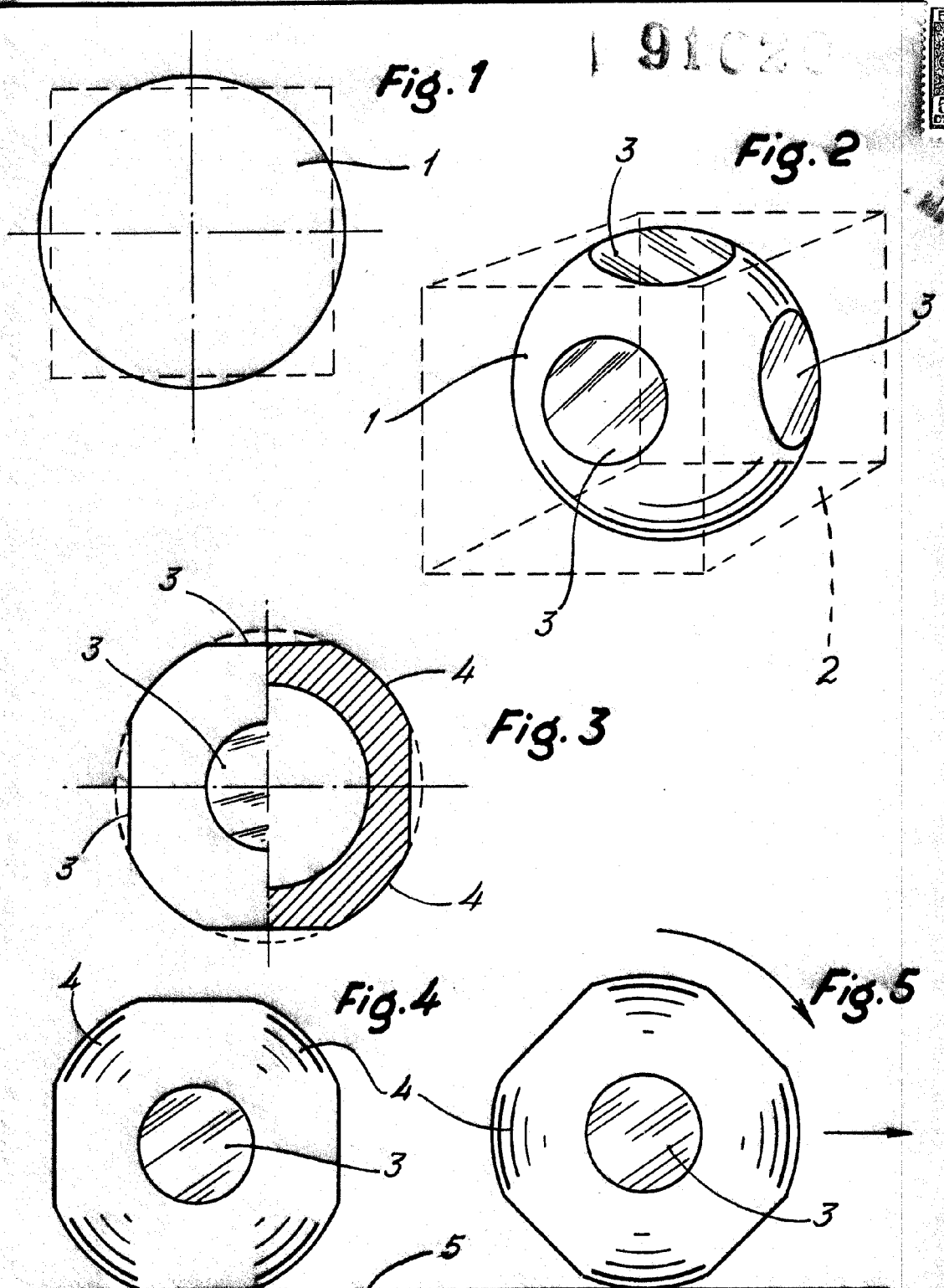
Sean cuales fueren las circunstancias que concurren con la esencialidad propia de la misma.

Consta la presente Memoria descriptiva de cuatro páginas foliadas y mecanografiadas por una sola cara y va acompañada de una hoja de dibujos aclarativos.

Madrid, 27 de Febrero de 1.962.

P.A.

91020



Madrid, febrero 1962

p.a.