



91617

MODELO DE UTILIDAD
POR VEINTE AÑOS
EN ESPAÑA

Solicitado a favor de D. Salvador Beltrán Nuñez, de nacionalidad española, residente en BARCELONA, C/. Baños Viejos nº. 1

P O R

=;=;=;=;=;=;=;=;"NUEVO JUEGO DE AZAR";=;=;=;=;=;=;=;=;
~~~~~

MEMORIA DESCRIPTIVA  
=====

En el presente Modelo de Utilidad vamos a referirnos a un nuevo juego de azar, con el cual se logra una distracción y un interés notables, para establecer competiciones entre varios jugadores.

5

Una de sus principales ventajas estriba en su gran aliciente y amenidad y tambien en lo reducido de su coste, por cuyo motivo dicho nuevo juego, es asequible a todo el público en general.

10

Consiste esencialmente este nuevo juego, en una caja con su tapa articulada, provista la base de la misma



de cuatro canales o guías numeradas del 1 al 4, mientras que en la cara interior de la tapa se ha dispuesto una tolva que sirve para la caída de determinado número de bolas de acero.

15 Al caer las bolas de acero por la tolva antes mencionada, son depositadas en el interior de la caja y por la inclinación dada a la misma, van a situarse en los distintos canales dispuestos en su extremo anterior, sumando cada una de dichas bolas el número de puntos indicado por la cifra de dichos canales o guías.

20 Para que la idea general anteriormente descrita pueda ser más fácilmente comprendida en la descripción que sigue nos vamos a referir a la lámina de dibujo que se acompaña, que nos muestra un caso de realización práctica del nuevo juego de azar, naturalmente que tratándose de un ejemplo aclaratorio el dibujo en cuestión deberá interpretarse con amplio criterio y sin carácter limitativo alguno.

25 En dicho dibujo se representa una vista en perspectiva del nuevo juego, habiéndose enumerado sus distintas partes, para una mayor claridad en su descripción, indicándose por:

- 1- la base de la caja.
- 2- la tapa.
- 35 -3- articulación entre -1- y -2-.
- 4- guías o canales del extremo anterior de la caja -1-, y
- 5- tolva de descarga.

40 Consiste el juego en echar, mediante un cubilete adecuado un número determinado de bolas de acero, diez



45

por ejemplo, en el interior de la tolva -5-, colocación que se efectúa por su parte superior, y cuyas bolas por su propio peso, saldrán por la parte inferior de la tolva -5-, cayendo en el interior de la caja -1- para colocarse en cualquiera de las guías o canales -4-.

50

Una vez inmovilizadas las bolas de acero en los respectivos canales -4-, se cuentan las que han quedado en cada uno de ellos, asignándoles el valor marcado en cada uno de los mismos, siendo el ganador el que sume más puntos en total.

55

Como se deduce fácilmente, el juego puede efectuarse en una sola jugada o bien en varias, en cuyo caso se sumarán los puntos conseguidos en cada una de dichas jugadas.

60

Descritas suficientemente la naturaleza y características de este nuevo juego de azar, se ha de hacer constar que el mismo podrá realizarse en diversidad de formas, tamaños y materiales, así como que también podrán introducirse variaciones secundarias que no alteren la esencialidad de su objeto que se pone de manifiesto con la siguiente

N O T A  
= = = =

65

Los puntos nuevos no conocidos ni practicados en España, sobre los cuales se desea recaigan las reivindicaciones del presente Modelo de Utilidad, son:

70

1º.- Nuevo juego de azar, caracterizado por constar de una caja con su tapa articulada, provista la base de dicha caja de cuatro canales junto a su extremo anterior, estando dichos canales numerados del uno al cuatro y provista la tapa articulada, en su cara interior, de una



75

tolva en cuyo interior se echan un determinado número de bolas, que en su caída pasan a ocupar los distintos canales de la base de la caja, asignándose a cada una de dichas bolas el valor indicado por la cifra del canal ocupado por la misma.

2ª.- "NUEVO JUEGO DE AZAR ", de conformidad en un todo en lo esencial y fines industriales a lo descrito en la precedente Memoria Descriptiva y gráficamente representado en el adjunto plano para su mejor comprensión.

Esta Memoria consta de CUATRO hojas mecanografiadas por una sola cara a doble espacio en 79 líneas

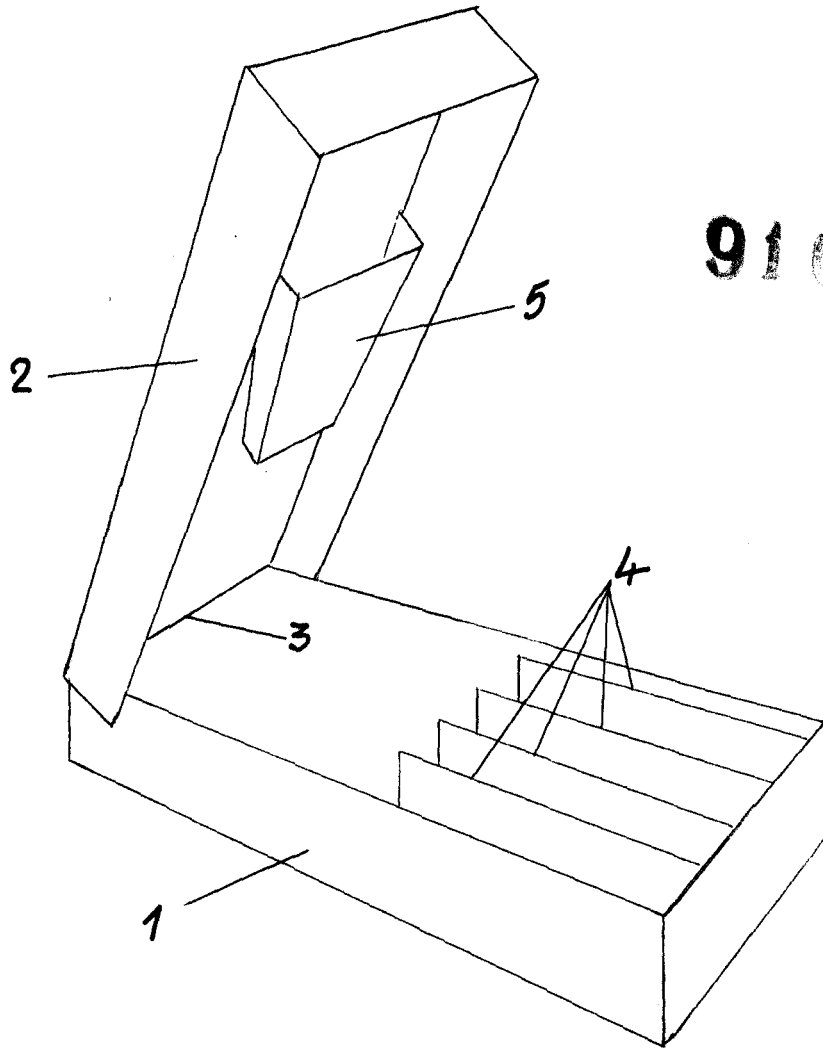
Madrid, 26 de Febrero de 1.962

Por autorización del interesado.

JOSE LOPEZ



91617



Escala variable  
Madrid-Febrero-1962